



ГРУЗОВЫЕ
ЗАПЧАСТИ

КАТАЛОГ ПРОДУКЦИИ

тормозные барабаны
диски
кузовные детали
тормозные камеры
крепеж
РМК суппортов
пневморессоры
колодки
накладки





SIMPECO — чешский бренд грузовых запчастей компании Simpeco Automotive s.r.o. с центральным офисом в Праге.

Специализируемся на деталях подвески, тормозной системы и кузова для грузовых автомобилей «большой семерки» — DAF, IVECO, MAN, MERCEDES-BENZ, RENAULT, SCANIA, VOLVO. Производим и поставляем запчасти на прицепы и полуприцепы KOGEL, KRONE, SCHMITZ; технику, оснащенную осями BPW и SAF; а также популярные детали на мало- и среднетоннажную технику и автобусы.

Ассортимент SIMPECO включает 500 востребованных позиций для грузового и коммерческого транспорта — ремкомплекты суппортов, барабаны, диски, тормозные камеры и энергоаккумуляторы, пневморессоры, кузовные детали, крепеж.

SIMPECO — это чешские традиции автомобилестроения и прагматичный подход к делу, сочетающие надежность и доступность предлагаемых решений.

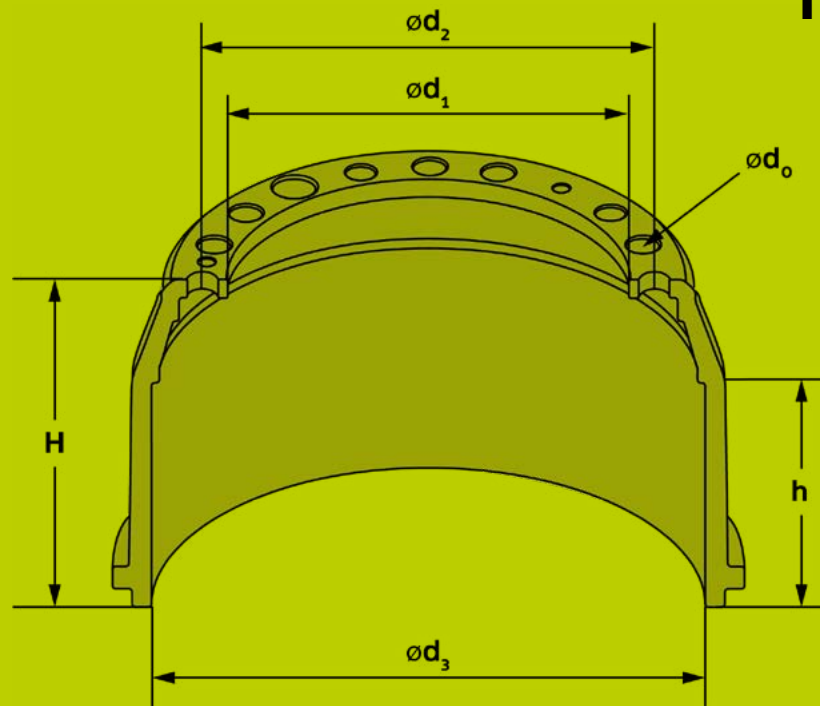
Миссия бренда SIMPECO — сделать доступной замену любой детали на грузовике!

Оглавление

Тормозные барабаны.....	4
Тормозные диски.....	7
Кузовные детали.....	10
Универсальные крылья.....	55
Тормозные камеры.....	58
Крепеж.....	66
PMK Суппортов.....	77
Пневморессоры.....	160
Тормозные дисковые колодки.....	186
Тормозные барабанные накладки.....	189
Лист соответствия OEM.....	193
Лист соответствия ANDAC, TTT.....	249

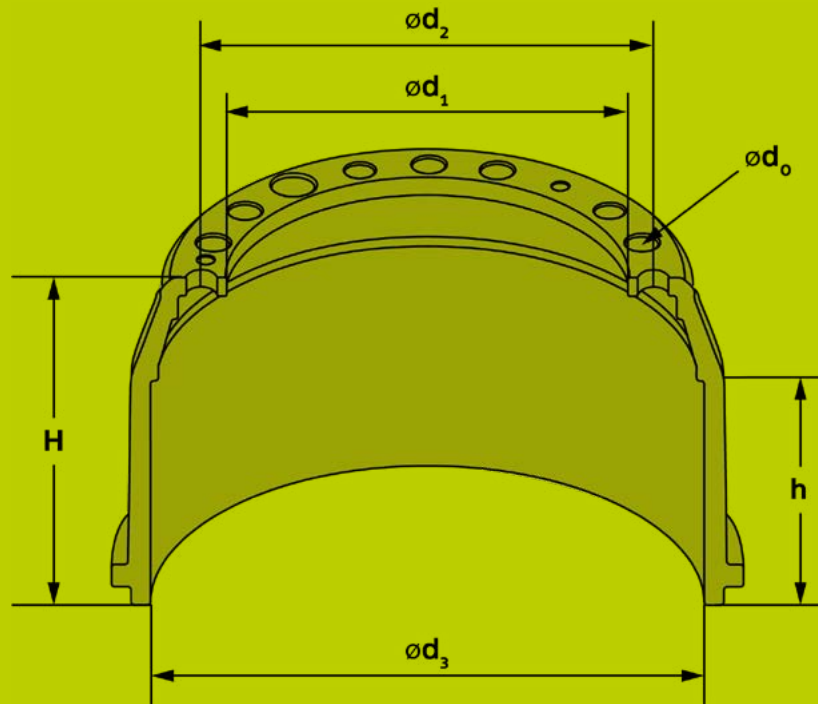
Для поиска необходимого номера в каталоге
нажмите **ctrl + f** и введите оригинальный номер детали

ТОРМОЗНЫЕ БАРАБАНЫ



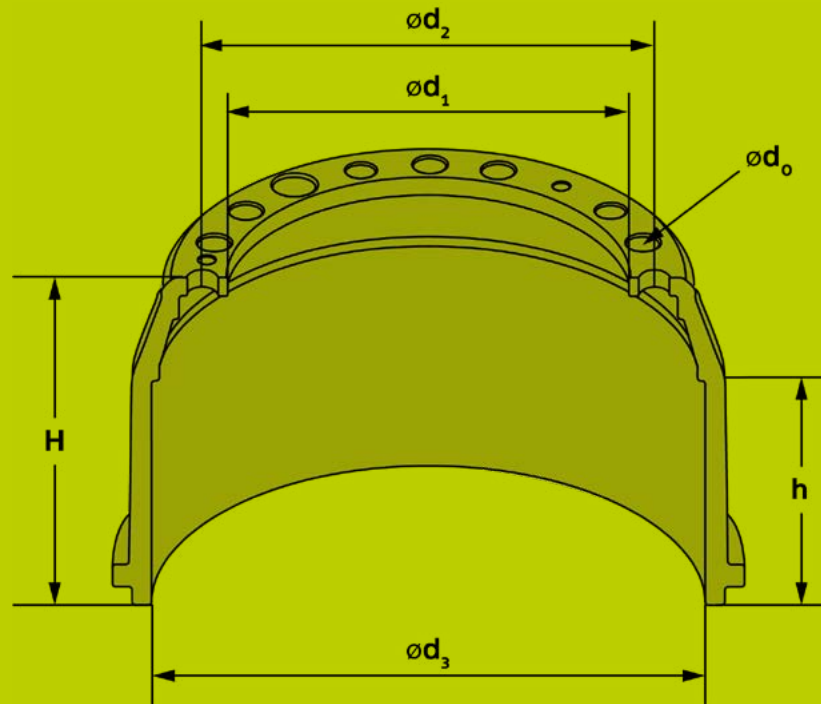
Артикул	Марка	Модель/Тип	OEM	$\varnothing d_3$	h	H	$\varnothing d_1$	$\varnothing d_2$	$\varnothing d_0$
SP0001.0010	BPW	8 ton/ 9 ton ECOMAXX, ECOPLUS	0310967190, 0310967290, 0910967790, 0310967790, 0310967190 ECO	420	190	226	290	335	10- \varnothing 23,0
SP0001.0070		HSF, HZF (10/12 ton) ECOMAXX	0310977180, 0310977320, 0910977430, 0310977430, 0310977230	420	214	284	290	335	10- \varnothing 23,0
SP0001.0100		H, R (9 ton)	0310667620, 0310967820, 0310967130	420	190	226	290	335	10- \varnothing 23,0
SP0001.0110		NH, NR, NRS, NRZ (10/12 ton)	0310946060, 0910946060	300	209	260	190	225	10- \varnothing 23,0
SP0001.0250		H, R (12 ton)	0310677520, 0310677720, 0310977440, 0310977720	420	217	287	290	335	10- \varnothing 23,0
SP0001.0260		H, R (12 ton)	0310977160, 0310977770, 9380019	420	220	259	290	335	10- \varnothing 23,0
SP0001.0270		H, R (12 ton)	0310977420, 0310977170, 0310977330	420	215	259	290	335	10- \varnothing 23,0
SP0001.0240	DAF	65CF, 75CF, 85CF, 95XF, 95XF 530, F65, F75, F85, F95, F1900, F2100, F2500, F2700, F2900, F3200, F3300, FT95 500, LF45, SB210, SB220, SB225, SB250, SB2100, SB2750, SB3000, SB4000, SBG220, SBR3000, SBR3015, TB2175	0094903, 1233462, 284620, 595225, 94903	420	166	228	285	335	10- \varnothing 24,0; 2-M12x1,5
SP0001.0050	FREIGHTLINER	-	3600A, 3600AX	420	195	269	223	285,75	10- \varnothing 25,4
SP0001.0280		-	3807A	419	228	290	223	285,75	10- \varnothing 25,4
SP0001.0290		-	3800A	381	118	231	223	285,75	10- \varnothing 32,0
SP0001.0210	FRUEHAUF	AXLE 12 TON (SMB)	449628, M003176, AJB0465002	419	211	256	288	335	10- \varnothing 26,5; 2-M14
SP0001.0200	HOWO, STAYER	SHACMAN F2000	99112340006, 99112340006	420	205	285	282	335	10- \varnothing 23,5; 2-M10x1,25

ТОРМОЗНЫЕ БАРАБАНЫ



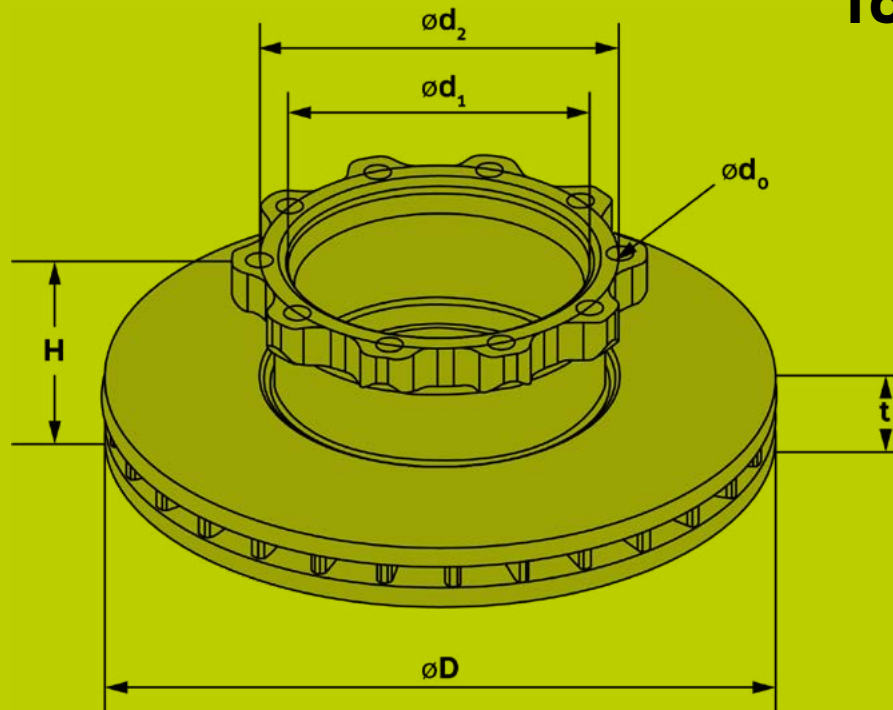
Артикул	Марка	Модель/Тип	OEM	$\varnothing d_3$	h	H	$\varnothing d_1$	$\varnothing d_2$	$\varnothing d_0$
SP0001.0150	HYUNDAI	HD65/HD72/HD78 County	527615A102	320	96,5	134	135	208	5- \varnothing 19,5
SP0001.0170		HD65/HD72/HD78	527615K501	320	116	142	179	222,25	6- \varnothing 19,5
SP0001.0220	IVECO	EUROTRAKKER CURSOR, EUROSTAR, EUROTECH, EUROTRAKKER	42118427	410	207	282	285	335	10- \varnothing 23,0; 2-M12
SP0001.0300		EUROTRAKKER, EUROTRAKKER CURSOR	42118427, 7183050	410	213	289,5	285	335	10- \varnothing 23,0; 2-M12x1,75
SP0001.0030	MAN	E90, E2000, EL, F90, F2000, L2000, Lions City, Lions Classic, Lions Star, M2000L, M2000M, ND, NG, NGT, NL, RH, SG, SL, SR, SUE, TGA, TGS, TGX, UEL	81501100104, 81501100144, 81501100107	410	234	300	298	335	10- \varnothing 23,0; 5- \varnothing 24,0; 3-M12x1,5
SP0001.0130		E90, E2000, F90, F2000, L2000, Lions Classic, M90, M2000L, M2000M, SUE, TGA, TGS, TGX, UEL	81501100239, 81501100227, 81501100214, 81501100232	410	187	233	298	335	10- \varnothing 23,0; 3-M12x1,5
SP0001.0310		E90, E2000, F90, F2000, L2000, M90, M2000L, M2000M, NM, TGA, TGM, TGS	81501100242, 81501100118, 81501100213	410	170	250	298	335	10- \varnothing 23,0; 5- \varnothing 24,0; 3-M12x1,5
SP0001.0160	MERCEDES	Actros, Arocs, Atego, Axor, Conecto, MK, NG, O305, O307, O371, O400, O405, O407, O408, O500, SK, Sprinter, Zetros	3054230301, 3054230401	410	240	306	298	335	10- \varnothing 23,0; 5- \varnothing 24,0; 3-M12x1,5
SP0001.0320		Actros, Arocs, Atego, Atego, Axor, LK, MK, NG, O303, SK	6584210001	410	191	237	298	335	10- \varnothing 23,5; 3-M12x1,5

ТОРМОЗНЫЕ БАРАБАНЫ



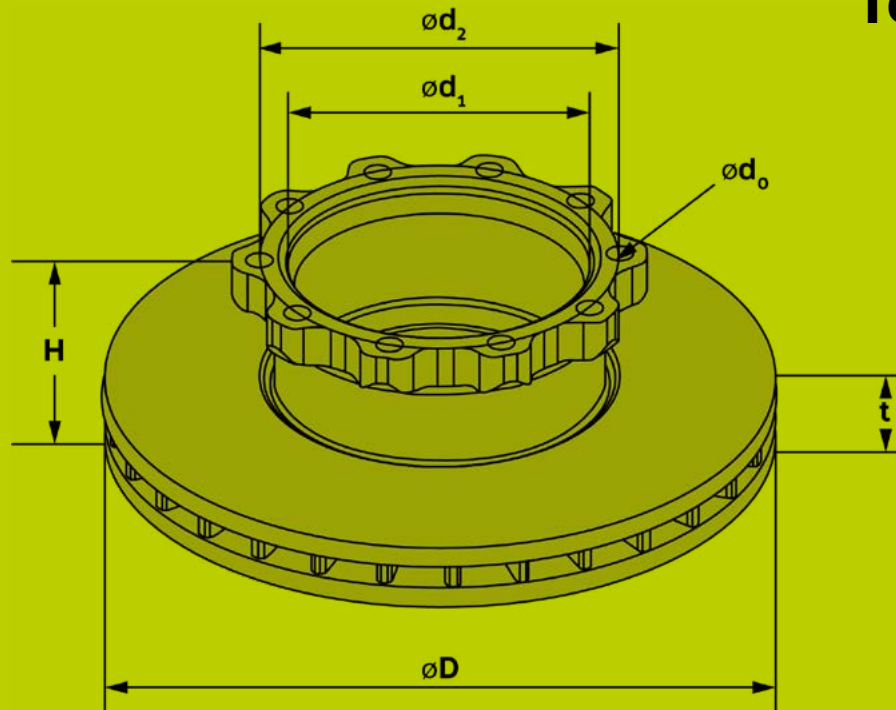
Артикул	Марка	Модель/Тип	OEM	$\varnothing d_3$	h	H	$\varnothing d_1$	$\varnothing d_2$	$\varnothing d_0$
SP0001.0080	ROR	AXLE 9 TON TM	1488714, 21220183V, 22224179, 22222978, 21220183	419	187	237	282,6	335	10- \varnothing 24,0; 2-M12
SP0001.0020	SAF	SKRLS, SKRS, SKRS INTRAAX	1064026000, 1064026002, 1064026001	420	195	227	300	335	10- \varnothing 23,0
SP0001.0180		KRS, SKRLS, SKRS, SKRZ	1064027001, 1064027010, 1064027002, 1064027000	420	218	255	300	335	10- \varnothing 23,0
SP0001.0190		SKRS, SKRZ	1064027300	300	212	280	190	225	10- \varnothing 23,0
SP0001.0040		RLSM, RSM	1064023600, 1064023601, 5320110101, 1064023601, 1064023600	420	192	227	290	335	10- \varnothing 23,0; 4-M10x1,5
SP0001.0060		SCANIA	Serie 2 113/143/144 Serie 4 SERIE P/G/R/T	1414153, 2378715, 2109552	413	214	275	295	335
SP0001.0120	112H, 114, 144, K113, L94, R94 SERIE P/G/R/T		01414435, 1414435, 2378716, 2109553, 1385893,360573,3 05438,29354,342880	413	267	320	295	335	10- \varnothing 23,5; 3-M12x1,5
SP0001.0090	VOLVO	FH12, FH16, FL10, FL16, FL7, FL12, FM9, FM10, FM7, FM12, NH	1075309, 21451967, 3171747, 21508812, 21094123	410	218	294	282	335	10- \varnothing 28,0; 2-M20x2,5
SP0001.0140		F10, F12, FH, FL, FM, N10, N12	1075306, 21451966, 3192887, 3171744, 21094122	410	199	261	282	335	10- \varnothing 28,0; 2-M20
SP0001.0230		F10, F12, F16, FH12, FH16, FL7, FL10, FM7, FM9, FM10, FM12, NH12, NL10, NL12	1599009, 7420713926, 3192887	410	195	262	282	335	10- \varnothing 28,0; 2-M20x2,5

ТОРМОЗНЫЕ ДИСКИ



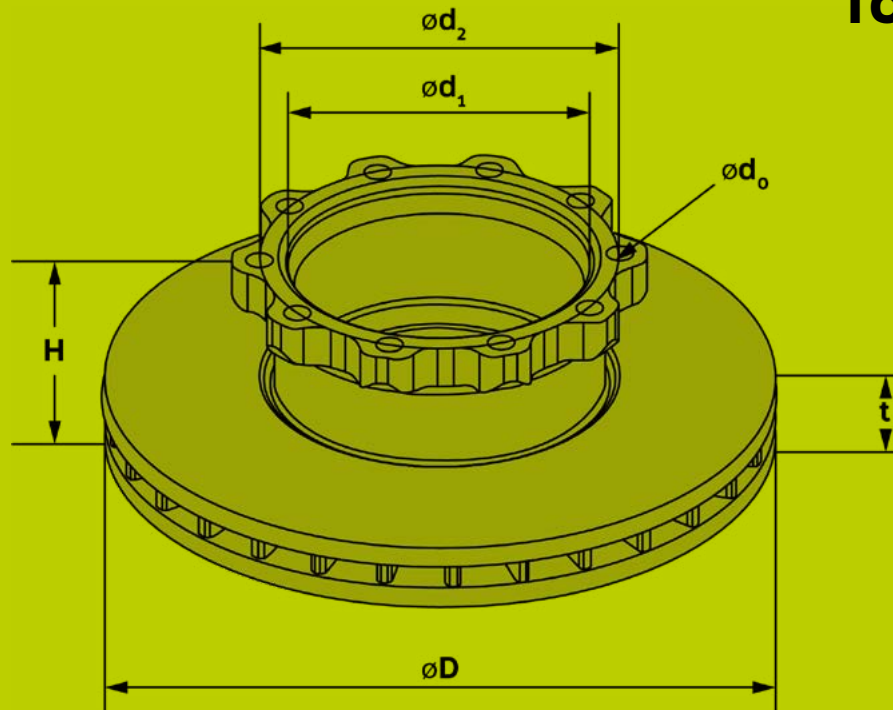
Артикул	Марка	Модель/Тип	OEM	ØD	t	H	Ød ₁	Ød ₂	Ød ₀
SP0101.0040	BPW	ECO PLUS, ECO PLUS 2, SH, SKH	0308835050, 0308835127, 0308835057, 0908835057	430	45	160	293,5	335	10-Ø22,5
SP0101.0120		ECO PLUS, SKH	0308834100, 0308834130, 0308834107, 0308834137	377	45	160	293,5	335	10-Ø22,5
SP0101.0160		SKH	0308834020, 0308834067, 0308834060	378	45	160	290	335	10-Ø23,0; 2-Ø10
SP0101.0180		SKH	0308834080, 908834087, 0308834087	377	45	170	290	335	10-Ø23,0; 2-Ø10
SP0101.0190		ECO PLUS, ECO PLUS 2, SH	0308835037, 0308835030	430	45	160	290	335	10-Ø23,0; 2-Ø10
SP0101.0250		ECO MAXX, ECO PLUS 2, SKH	0308834010, 0308834017, 0308834030, 0308834037	377	45	160	230	275	8-Ø23,0; 2-Ø10,5
SP0101.0050	DAF	75CF, 85CF, 95XF, CF65, CF65II, CF65IV, CF75, CF75IV, CF85, CF85IV, LF45, LF55, LF55IV, SB230, SB250, SB4000, SBR4000, TB2175, TBR2175, XF95, XF95II, XF105	1387439, 1726138, 1812582, 1640561, 1812563	432	45	45	217	-	-
SP0101.0170	IVECO	Eurocargo, Eurotech, Eurotrakker, Stralis	2992477, 718 9475, 2996327, 7184136	432	45	138,5	210	240	12-M16x2
SP0101.0230		Stralis	2995812, 2996328, 7185503, 7189476	432	45	139	210	240	12-M16x2
SP0101.0060	MAN	Centroliner, E2000, F2000, L2000, Lions, Lions City, Lions Classic, Lions Coach, Lions Regio, Lions Star, M2000L, M2000M, ND, NG, NL, NL/NUE, NM, RH, SL, Starliner, SUE, TGA, TGM, TGS, TGX, Tourliner, Trendliner, UEL	81508030021, 81508030047, 81508030041	432	45	135	208	235	10-M16x1,5

ТОРМОЗНЫЕ ДИСКИ



Артикул	Марка	Модель/Тип	OEM	$\varnothing D$	t	H	$\varnothing d_1$	$\varnothing d_2$	$\varnothing d_0$
SP0101.0070	MAN	Centroliner, E2000, F2000, L2000, Lions, Lions City, Lions Classic, Lions Coach, Lions Regio, Lions Star, M2000L, M2000M, ND, NG, NL, NL/NUe, NM, RH, SG, SL, Starliner, SUE, TGA, TGM, TGS, TGX, Tourliner, Trendliner, UEL	81508030023, 81508030038, 81508030046, 81508030031, 81508030040	432	45	130	131	168	12- \varnothing 19,0; 3-M12x1,5
SP0101.0110	MERCEDES	Actros, Actros MP4, Antos, Arocs, Atego, Axor, CapaCity, Citaro, ComfortClass 400, Conecto, Econic, Integro, Intouro, L1620, Multego, MultiClass 400, O500, OC500, OH3736, S411, S412, S415, S416, S417, S419, S431, Sprinter, T2, TopClass 400, Turismo, Touro, Travego, Kamaz 5490	9424210912, 9424211112, 9424212112, 9424211012, 9424211212, 9424212512, A9424230112, 9424230012	430	45	133	211	238	10-M14x1,5
SP0101.0130		Actros, Actros MP4, Antos, Arocs, Atego, Axor, Citaro, ComfortClass 400, Econic, Integro, Intouro, Multego, MultiClass 400, O500, OC500, OH3736, S411, S412, S415, S416, S417, S419, S431, Sprinter, TopClass 400, Turismo, Touro, Travego	9434210312, 9434210412	430	45	143	131	168	10- \varnothing 21,0; 2-M12x1,5
SP0101.0240		Accelo, Atego, Econic	9704230412, 9704230612, A9704231212	335	34	111	145	177	8-M12x1,5
SP0101.0260		Actros, Actros MP4, Antos, Atego, Axor, Econic	9704210012, 9704210112, 9704210212, 9704210612, A9704210712	335	34	102,5	91,6	120	10- \varnothing 14,5
SP0101.0220		Mercedes EVO-BUS	0004200172, 0004200272, 00042002727, 0004210312	430	45	131	203	235	10-M16x1,5
SP0101.0220		NEOPLAN	Cityliner, Jetliner, Megaliner, Megashuttle, Skyliner, Spaceliner, Transliner	82135830, I131025,I137191, I137653	430	45	131	203	235

ТОРМОЗНЫЕ ДИСКИ



Артикул	Марка	Модель/Тип	OEM	ØD	t	H	Ød ₁	Ød ₂	Ød ₀
SP0101.0080	RENAULT	Magnum DXI12, Magnum DXI13, Premium Distribution 2, Premium ROUTE 2	21575071, 7421575117, 5001864498, 85103803	434	45	45	-	-	-
SP0101.0270		Magnum AE, Magnum E. TECH, Midlum, Premium Distribution, Primium Route, Puncher	5010422363, 5010422593	434	45	97	131	165	10-Ø17,1; 2-M14x2
SP0101.0280	ROR	LM	21227349	378	45	150	222	250	10-M16x2
SP0101.0030	SAF	SKRB, CN7	4079001300, 4079001302, 4079001301, 4079001303	430	45	48	170	190	10-Ø13,5
SP0101.0100		B9-22K01, B9-22W, BL9	4079001700, 4079001701	430	45	131,5	189,2	215	10-M14x1,5
SP0101.0010		SKRB	4079000501, 4079000500, 4079000502	430	45	130	131	168	12-Ø19,0; 3-M12x1,5
SP0101.0200		SKRB, CN6	4079001000, 4079001001, 4079001002, 4079001003, 4079001004	376	45	57,5	170	190	10-Ø13,5
SP0101.0210		SKRLB, SKRS, SK, SKRB	4079000700, 4079000701, 4079000702, 4079000703	376	45	139	131	168	12-Ø19,0; 3-M12x1,5
SP0101.0090	SCANIA	Serie 4, Serie F/K/N, Serie P,G,R,T	1367735, 1402272, 1386686, 1852817	430	45	131	208	237	10-M16x1,5
SP0101.0220		Serie 4 Serie F/K/N	1415147, 1137179, 1525365, 42541277	430	45	131	203	235	10-M16x1,5
SP0101.0010	SCHMITZ	SKRB	1009863	430	45	130	131	168	12-Ø19,0; 3-M12x1,5
SP0101.0020		Rimorchio Cargo Bull, SC Rotos	017870, 1176816	430	45	168	290	335	10-Ø22,5
SP0101.0140	VOLVO	B6R, B7R, B9L, B9R, B9S, B9TL, B12B, B12M, B12R, FH, FH12, FH16, FM, FM9, FM12, VM	3092710, 8551042	434	45	45	-	-	-
SP0101.0150		FE, FH, FH12, FH16, FM, FM12	5001867798, 85103806, 85103804, 85110495	410	45	45	-	-	-
SP0101.0080		B7R, B9L, B9R, B9S, B9TL, B12B, B12M, B12R, FE, FH, FH 12, FH 16, FM, FM 9, FM 12	21575071, 7421575117, 5001864498, 85103803	434	45	45	-	-	-

SP4001.0010

БАМПЕР

Материал: металл

Оригинальный номер:
1290191

Сторона: -

Применяемость:
DAF 95 XF '97-'02;
XF 95 '02-'08



SP4004.0020

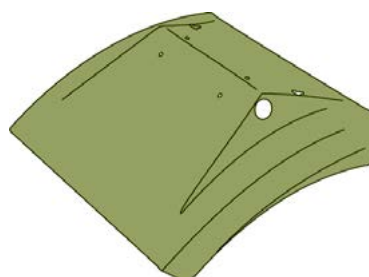
КРЫЛО ЗАДНЕЕ

Материал: пластик

Оригинальный номер:
1328934

Сторона: -

Применяемость:
DAF CF; 95 XF '97-'02;
XF 105; XF 95 '02-'08



SP4004.0030

КРЫЛО ЗАДНЕЕ

Материал: пластик

Оригинальный номер:
1328935

Сторона: -

Применяемость:
DAF CF; 95 XF '97-'02;
XF 105; XF 95 '02-'08



SP4004.0012

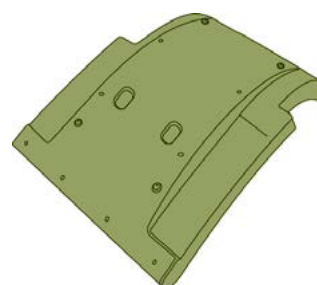
КРЫЛО КАБИНЫ

Материал: пластик

Оригинальный номер:
1369438; 1389297; 1659254

Сторона: правая

Применяемость:
DAF CF; 95 XF '97-'02;
XF 105; XF 95 '02-'08



SP4004.0011

КРЫЛО КАБИНЫ

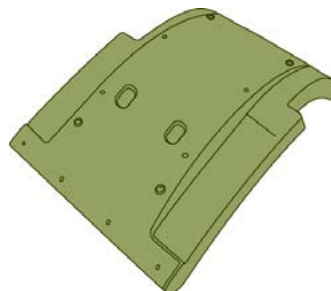
Материал: пластик

Оригинальный номер:
1369437; 1389296; 1659253

Сторона: левая

Применяемость:
DAF CF; 95 XF '97-'02;
XF 105; XF 95 '02-'08



SP4004.0042**КРЫЛО КАБИНЫ****Материал:** пластик**Оригинальный номер:**
1659258**Сторона:** правая**Применяемость:**
DAF CF; 95 XF '97-'02;
XF 105; XF 95 '02-'08**SP4004.0041****КРЫЛО КАБИНЫ****Материал:** пластик**Оригинальный номер:**
1659257**Сторона:** левая**Применяемость:**
DAF CF; 95 XF '97-'02;
XF 105; XF 95 '02-'08**SP4018.0010****НАБОР КРОНШТЕЙНОВ
КРЫЛА КУЗОВНЫХ****Материал:** металл**Оригинальный номер:**
1371224; 1629046; 1629045**Сторона:** -**Применяемость:**
DAF CF; 95 XF '97-'02;
XF 105; XF 95 '02-'08**SP4018.0020****КРОНШТЕЙН КРЫЛА
КУЗОВНОЙ****Материал:** металл**Оригинальный номер:**
1371224**Сторона:** -**Применяемость:**
DAF CF; 95 XF '97-'02;
XF 105; XF 95 '02-'08**SP4006.0010****СТЯЖКА КРЫЛА****Материал:** резина**Оригинальный номер:**
1340450**Сторона:** -**Применяемость:**
DAF CF; 95 XF '97-'02;
XF 105; XF 95 '02-'08

SP4007.0012

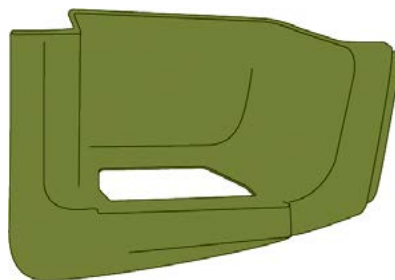
КОРПУС ПОДНОЖКИ

Материал: пластик

Сторона: правая

Оригинальный номер:
1295735

Применяемость:
DAF 95 XF '97-'02;
XF 95 '02-'08



SP4007.0011

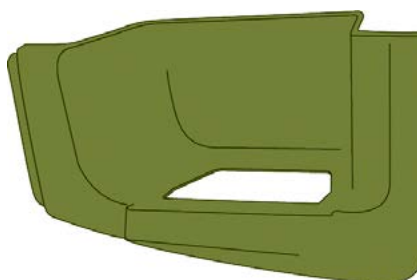
КОРПУС ПОДНОЖКИ

Материал: пластик

Сторона: левая

Оригинальный номер:
1295732

Применяемость:
DAF 95 XF '97-'02;
XF 95 '02-'08



SP4008.0010

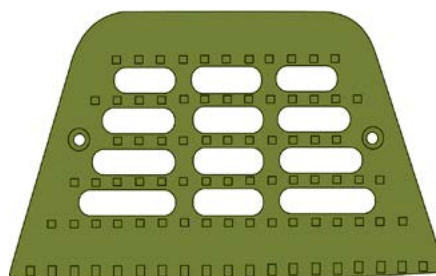
ПОДНОЖКА

Материал: алюминий

Сторона: -

Оригинальный номер:
961229; 962643

Применяемость:
DAF 95 XF '97-'02;
XF 95 '02-'08; XF 105



SP4009.0010

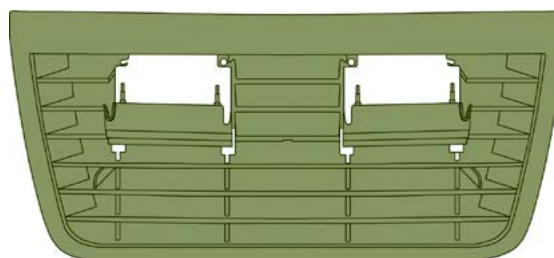
РЕШЕТКА РАДИАТОРА

Материал: пластик

Сторона: лицевая

Оригинальный номер:
1309111; 1312789

Применяемость:
DAF 95 XF '97-'02;
XF 95 '02-'08



SP4019.0012

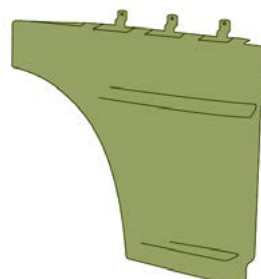
УДЛИНИТЕЛЬ ДВЕРИ

Материал: пластик

Сторона: правая

Оригинальный номер:
1295620

Применяемость:
DAF 95 XF '97-'02;
XF 95 '02-'08; XF 105



SP4019.0011

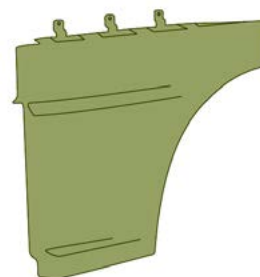
УДЛИНИТЕЛЬ ДВЕРИ

Материал: пластик

Оригинальный номер:
1295619

Сторона: левая

Применяемость:
DAF 95 XF '97-'02;
XF 95 '02-'08; XF 105



SP4001.0020

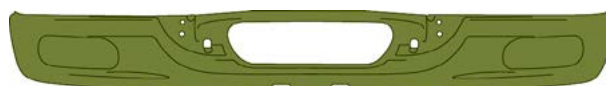
БАМПЕР

Материал: металл

Оригинальный номер:
1634640; 1825008; 1826225

Сторона: -

Применяемость:
DAF XF 105



SP4004.0060

КРЫЛО ЗАДНЕЕ

Материал: пластик

Оригинальный номер:
1875551

Сторона: -

Применяемость:
DAF XF105; XF106 Euro 6;
CF6 Euro 6



SP4004.0072

КРЫЛО ЗАДНЕЕ

Материал: пластик

Оригинальный номер:
1875554

Сторона: правая

Применяемость:
DAF XF105; XF106 Euro 6;
CF6 Euro 6



SP4004.0071

КРЫЛО ЗАДНЕЕ

Материал: пластик

Оригинальный номер:
1875553

Сторона: левая

Применяемость:
DAF XF105; XF106 Euro 6;
CF6 Euro 6



SP4006.0020

СТЯЖКА КРЫЛА

Материал: резина

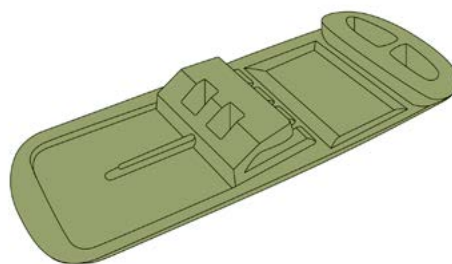
Оригинальный номер:

122035; 1927847

Сторона: -

Применяемость:

DAF XF105; XF106 Euro 6;
CF6 Euro 6



SP4007.0022

КОРПУС ПОДНОЖКИ

Материал: пластик

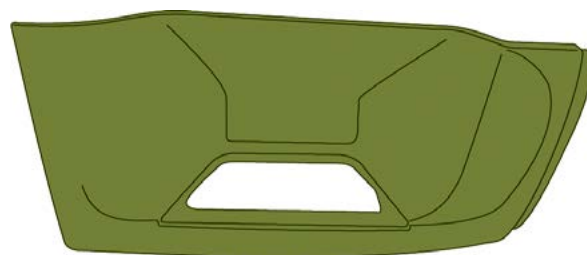
Оригинальный номер:

1642683; 1695235

Сторона: правая

Применяемость:

DAF XF 105



SP4007.0021

КОРПУС ПОДНОЖКИ

Материал: пластик

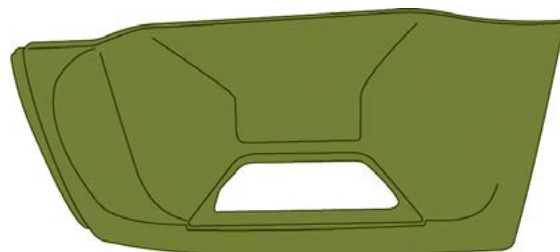
Оригинальный номер:

1642682; 1695234

Сторона: левая

Применяемость:

DAF XF 105



SP4018.0041

КРОНШТЕЙН ПОДНОЖКИ КУЗОВНОЙ

Материал: алюминий

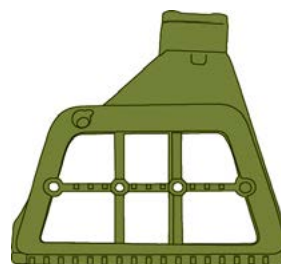
Оригинальный номер:

1641630

Сторона: левая

Применяемость:

DAF XF 105



SP4018.0042

КРОНШТЕЙН ПОДНОЖКИ КУЗОВНОЙ

Материал: алюминий

Оригинальный номер:

1641631

Сторона: правая

Применяемость:

DAF XF 105



SP4004.0051

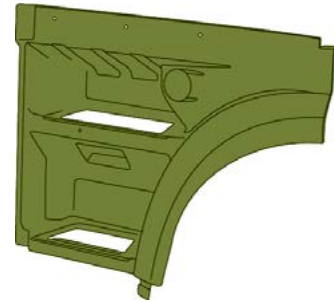
КРЫЛО, КОРПУС ПОДНОЖКИ

Материал: пластик SMC

Оригинальный номер:
1656923; 1656927; 1796244;
1836304

Сторона: левая

Применяемость:
DAF XF 105



SP4004.0052

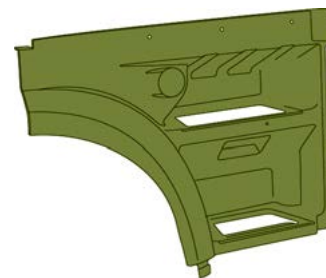
КРЫЛО, КОРПУС ПОДНОЖКИ

Материал: пластик SMC

Оригинальный номер:
1656924; 1656928; 1796245;
1836305

Сторона: правая

Применяемость:
DAF XF 105



SP4018.0032

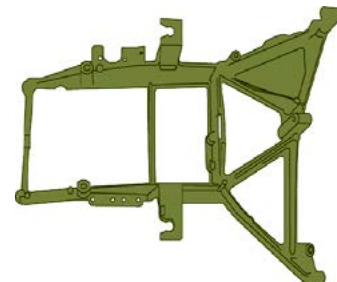
КРОНШТЕЙН ФАРЫ КУЗОВНОЙ

Материал: алюминий

Оригинальный номер:
1396937; 1439349

Сторона: правая

Применяемость:
DAF XF 95 '02-'08; XF 105



SP4018.0031

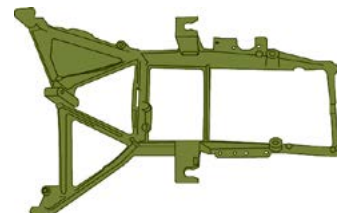
КРОНШТЕЙН ФАРЫ КУЗОВНОЙ

Материал: алюминий

Оригинальный номер:
1396936; 1439348

Сторона: левая

Применяемость:
DAF XF 95 '02-'08; XF 105



SP4023.0050

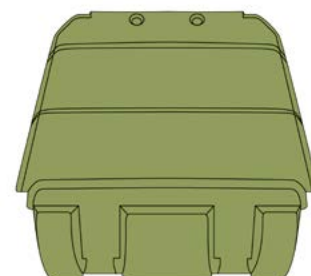
КРЫШКА АККУМУЛЯТОРА

Материал: пластик

Оригинальный номер:
1693114

Сторона: -

Применяемость:
DAF XF 95; XF 105



SP4011.0012

НАКЛАДКА П/Т ФАРЫ

Материал: резина

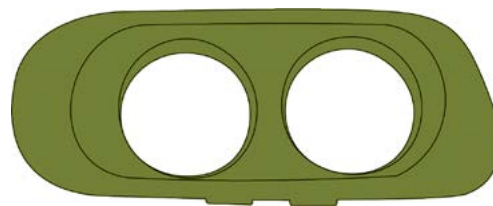
Оригинальный номер:

1649364; 1683722

Сторона: правая

Применяемость:

DAF XF 105



SP4011.0011

НАКЛАДКА П/Т ФАРЫ

Материал: пластик

Оригинальный номер:

1649363; 1683721

Сторона: левая

Применяемость:

DAF XF 105



SP4011.0022

РАМКА ФАРЫ

Материал: пластик

Оригинальный номер:

1398264; 1398285

Сторона: правая

Применяемость:

DAF XF 95 '02-'08; XF 105



SP4011.0021

РАМКА ФАРЫ

Материал: алюминий

Оригинальный номер:

1398263; 1398284; 1738626

Сторона: левая

Применяемость:

DAF XF 95 '02-'08; XF 105



SP4009.0020

РЕШЕТКА РАДИАТОРА

Материал: алюминий

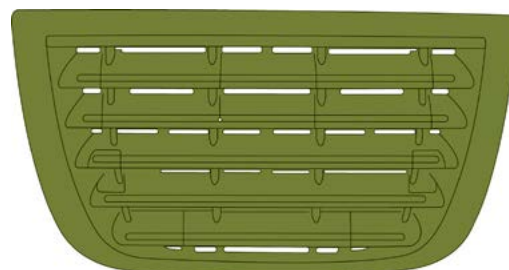
Оригинальный номер:

1635802

Сторона: -

Применяемость:

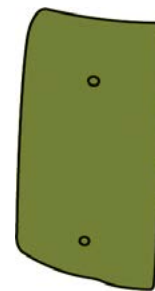
DAF XF 105



SP4012.0022

ДЕФЛЕКТОР КАБИНЫ**Материал:** пластик SMC**Сторона:** правая**Оригинальный номер:**
1400014**Применяемость:**
DAF XF 95 '02-'08; XF 105

SP4012.0021

ДЕФЛЕКТОР КАБИНЫ**Материал:** пластик SMC**Сторона:** левая**Оригинальный номер:**
1400013**Применяемость:**
DAF XF 95 '02-'08; XF 105

SP4012.0012

УГОЛ КАБИНЫ**Материал:** алюминий**Сторона:** правая**Оригинальный номер:**
1400012**Применяемость:**
DAF XF 95 '02-'08; XF 105

SP4012.0011

УГОЛ КАБИНЫ**Материал:** алюминий**Сторона:** левая**Оригинальный номер:**
1400011**Применяемость:**
DAF XF 95 '02-'08; XF 105

SP4001.0030

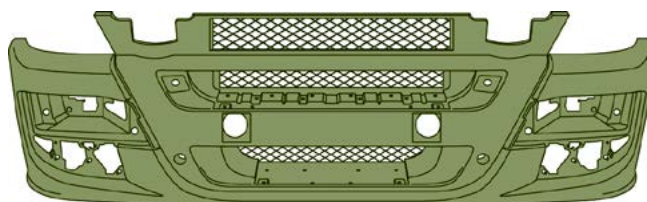
БАМПЕР

Материал: пластик SMC

Оригинальный номер:
504186932; 504186933;
504284316

Сторона: -

Применяемость:
IVECO STRALIS AD/
AT 2007 -



SP4006.0030

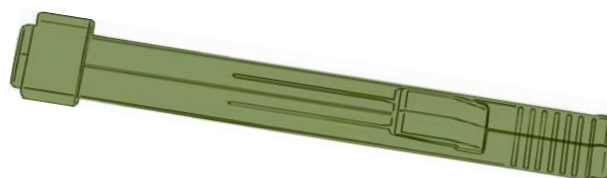
СТЯЖКА КРЫЛА

Материал: резина

Оригинальный номер:
41213696

Сторона: -

Применяемость:
IVECO STRALIS AD/AT '02-
'06; AD/AT 2007 -; AS '02-



SP4007.0032

КОРПУС ПОДНОЖКИ

Материал: пластик SMC

Оригинальный номер:
42553998; 500375431;
504103304

Сторона: правая

Применяемость:
IVECO STRALIS AD/AT '02-
'06; AS '02-'06; TRAKKER '



SP4007.0031

КОРПУС ПОДНОЖКИ

Материал: пластик SMC

Оригинальный номер:
42553997; 500375430;
504103303

Сторона: левая

Применяемость:
IVECO STRALIS AD/AT '02-
'06; AS '02-'06; TRAKKER '



SP4004.0082

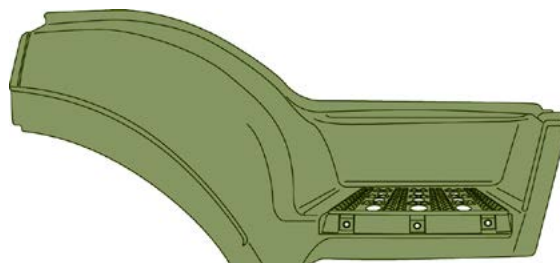
КРЫЛО, КОРПУС ПОДНОЖКИ

Материал: пластик SMC

Оригинальный номер:
504103239; 504211275

Сторона: правая

Применяемость:
IVECO STRALIS AD/
AT '02-'06



IVECO

КУЗОВНЫЕ ДЕТАЛИ

SP4004.0081

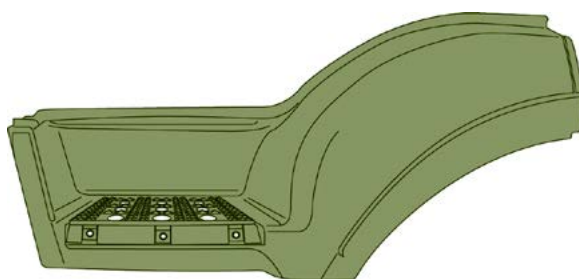
КРЫЛО, КОРПУС ПОДНОЖКИ

Материал: пластик SMC

Оригинальный номер:
504103238; 504211274

Сторона: левая

Применяемость:
IVECO STRALIS AD/
AT '02-'06



MAN

SP4001.0040

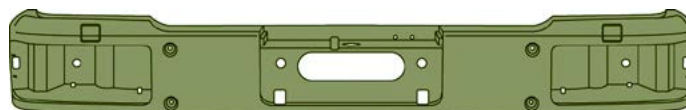
БАМПЕР

Материал: пластик SMC

Оригинальный номер:
81416104103; 81416104113;
81416104114

Сторона: -

Применяемость:
MAN F2000



SP4023.0040

КРЫШКА АККУМУЛЯТОРА

Материал: пластик

Оригинальный номер:
81418600144

Сторона: -

Применяемость:
MAN TGA LX



SP4001.0050

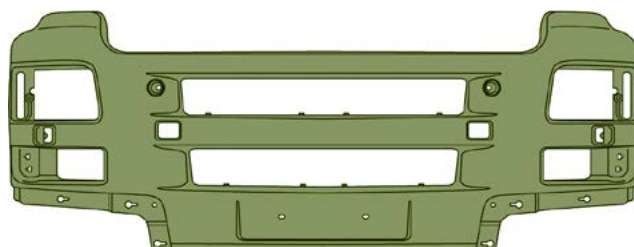
БАМПЕР

Материал: пластик SMC

Оригинальный номер:
81416100221; 81416100308

Сторона: -

Применяемость:
MAN TGA M-L-LX



SP4014.0010

ЗАГЛУШКА БАМПЕРА

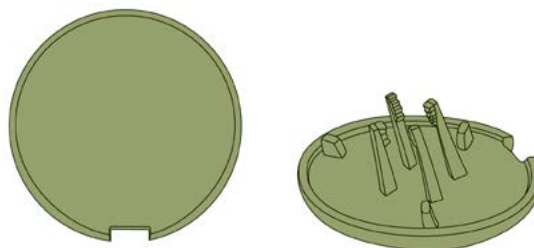
Материал: пластик

Сторона: -

Оригинальный номер:

Применяемость:

81960020466; 81960020491; 81960020497
MAN TGA M-L-LX



SP4002.0012

УГОЛ БАМПЕРА

Материал: пластик

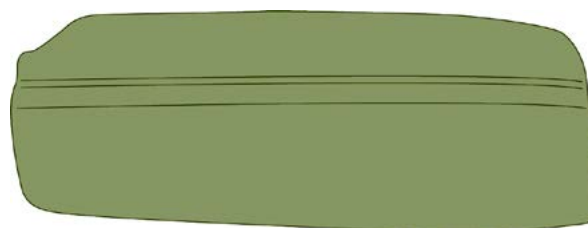
Сторона: правая

Оригинальный номер:

Применяемость:

81416100226

MAN TGA M-L-LX



SP4002.0011

УГОЛ БАМПЕРА

Материал: пластик

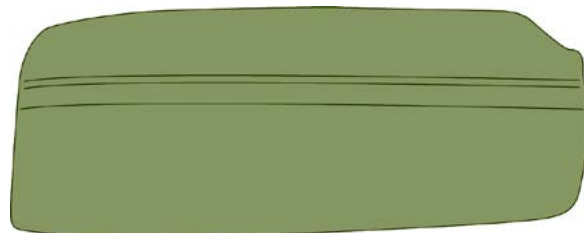
Сторона: левая

Оригинальный номер:

Применяемость:

81416100225

MAN TGA M-L-LX



SP4007.0042

КОРПУС ПОДНОЖКИ

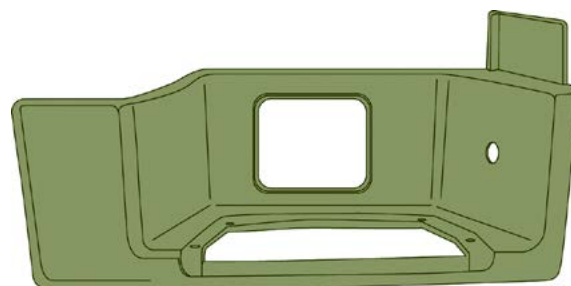
Материал: пластик

Сторона: правая

Оригинальный номер:

Применяемость:

81615100380; 81615100644; 81615100736
MAN TGA M-L-LX; TGS



SP4007.0041

КОРПУС ПОДНОЖКИ

Материал: пластик

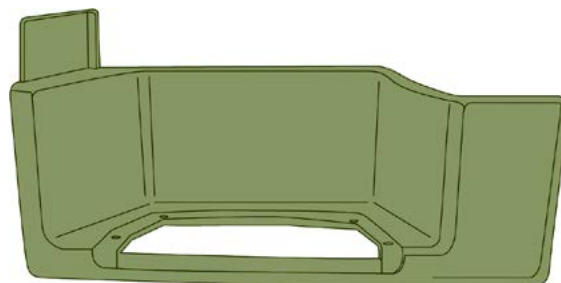
Сторона: левая

Оригинальный номер:

Применяемость:

81615100351; 81615100643; 81615100735

MAN TGA M-L-LX; TGS



SP4004.0090

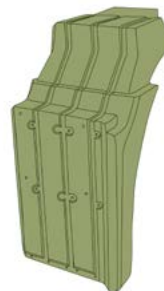
КРЫЛО КАБИНЫ

Материал: пластик SMC

Оригинальный номер:
81612100676; 81664100360

Сторона: правая

Применяемость:
MAN TGS; TGA XLX-XXL;
TGA M-L-LX



SP4004.0100

КРЫЛО КАБИНЫ

Материал: пластик SMC

Оригинальный номер:
81612100675; 81664100181;
81664100361

Сторона: левая

Применяемость:
MAN TGS; TGA XLX-XXL;
TGA M-L-LX



SP4006.0040

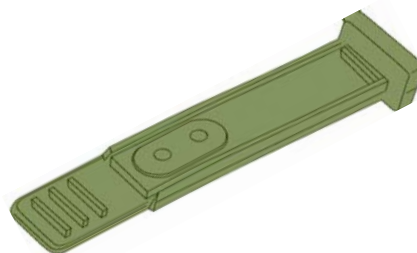
СТЯЖКА КРЫЛА

Материал: резина

Оригинальный номер:
81664100226

Сторона: -

Применяемость:
MAN TGA M-L-LX; XLX-XXL



SP4001.0060

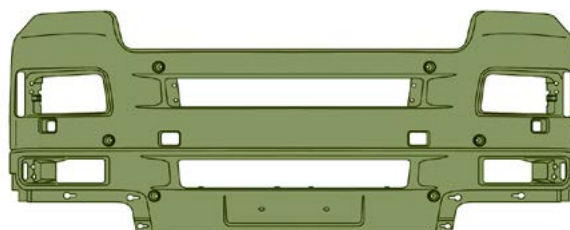
БАМПЕР

Материал: пластик SMC

Оригинальный номер:
81416100222; 81416100306

Сторона: -

Применяемость:
MAN TGA XLX-XXL



SP4002.0022

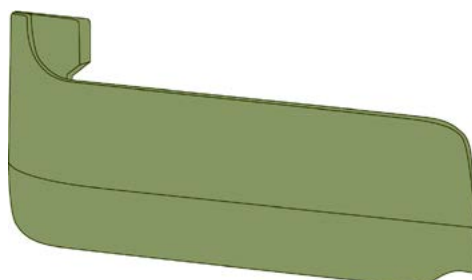
УГОЛ БАМПЕРА

Материал: пластик

Оригинальный номер:
81416100228

Сторона: правая

Применяемость:
MAN TGA XLX-XXL



SP4002.0021

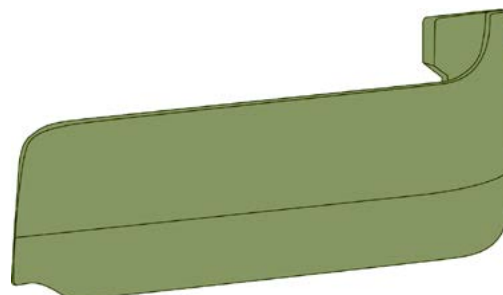
УГОЛ БАМПЕРА

Материал: пластик

Оригинальный номер:
81416100227

Сторона: левый

Применяемость:
MAN TGA XLX-XXL



SP4007.0052

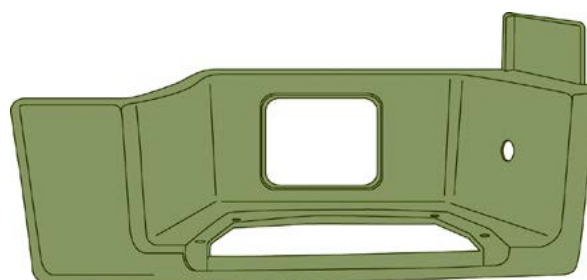
КОРПУС ПОДНОЖКИ

Материал: пластик

Оригинальный номер:
81615100312; 81615100372;
81615100748; 81615100798

Сторона: правая

Применяемость:
MAN TGA XLX-XXL



SP4007.0051

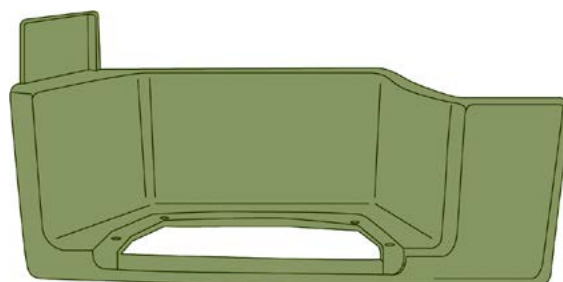
КОРПУС ПОДНОЖКИ

Материал: пластик

Оригинальный номер:
81615100311; 81615100747;
81615100797

Сторона: левая

Применяемость:
MAN TGA XLX-XXL



SP4004.0122

КРЫЛО ЗАДНЕЕ

Материал: пластик

Оригинальный номер:
81664100172

Сторона: правая

Применяемость:
MAN TGA M-L-LX; XLX-XXL



SP4004.0121

КРЫЛО ЗАДНЕЕ

Материал: пластик

Оригинальный номер:
81664100173

Сторона: левая

Применяемость:
MAN TGA M-L-LX; XLX-XXL



SP4004.0110

КРЫЛО ЗАДНЕЕ

Материал: пластик

Оригинальный номер:
81664106086; 81664106088

Сторона: -

Применяемость:
MAN TGA M-L-LX; XLX-XXL



SP4004.0130

КРЫЛО ЗАДНЕЕ

Материал: пластик

Оригинальный номер:
81664106606

Сторона: -

Применяемость:
MAN TGS; TGX



SP4004.0150

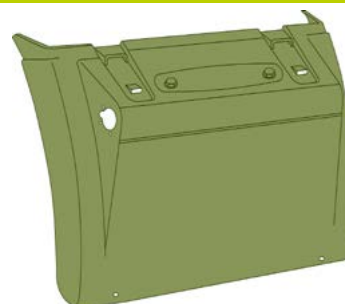
КРЫЛО ЗАДНЕЕ

Материал: резина

Оригинальный номер:
81664106599

Сторона: правая/левая

Применяемость:
MAN TGX



SP4004.0160

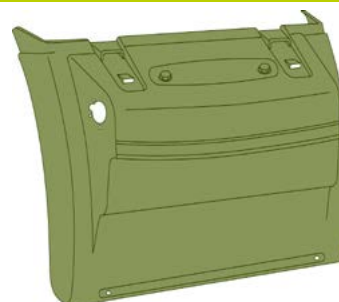
КРЫЛО ЗАДНЕЕ

Материал: пластик SMC

Оригинальный номер:
81664106625

Сторона: правая/левая

Применяемость:
MAN TGA XLX-XXL; TGS;
TGX



SP4004.0140

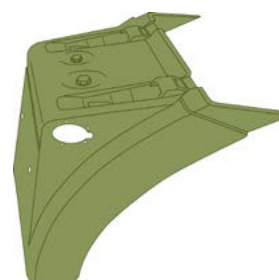
КРЫЛО ЗАДНЕЕ

Материал: пластик

Оригинальный номер:
81664106608

Сторона: правая/левая

Применяемость:
MAN TGA XLX-XXL; TGS;
TGX



SP4004.0170

КРЫЛО ЗАДНЕЕ

Материал: пластик

Оригинальный номер:
81416100227

Сторона: -

Применяемость:
MAN TGX



SP4006.0050

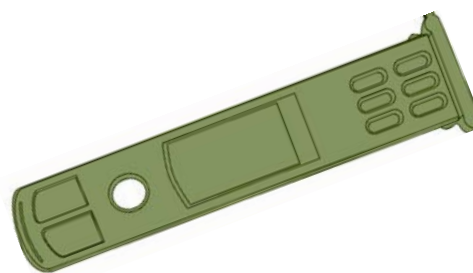
СТЯЖКА КРЫЛА

Материал: резина

Оригинальный номер:
81615100312; 81615100372;
81615100748; 81615100798

Сторона: -

Применяемость:
MAN TGS; TGX



SP4001.0070

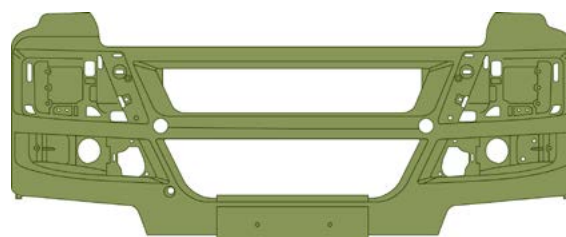
БАМПЕР

Материал: пластик SMC

Оригинальный номер:
81615100311; 81615100747;
81615100797

Сторона: -

Применяемость:
MAN TGS



SP4002.0032

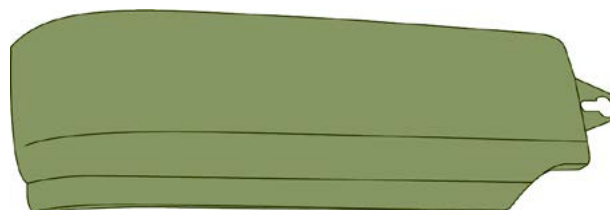
УГОЛ БАМПЕРА

Материал: пластик

Оригинальный номер:
81664100172

Сторона: правая

Применяемость:
MAN TGS



SP4002.0031

УГОЛ БАМПЕРА

Материал: пластик

Оригинальный номер:
81664100173

Сторона: левая

Применяемость:
MAN TGS



SP4004.0182

КРЫЛО, КОРПУС ПОДНОЖКИ

Материал: пластик SMC

Оригинальный номер:
81664106086; 81664106088

Сторона: правая

Применяемость:
MAN TGS



SP4004.0181

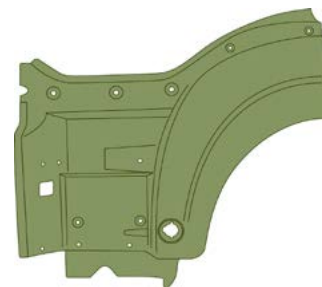
КРЫЛО, КОРПУС ПОДНОЖКИ

Материал: пластик SMC

Оригинальный номер:
81664106606

Сторона: левая

Применяемость:
MAN TGS



SP4001.0080

БАМПЕР

Материал: резина SMC

Оригинальный номер:
81664106599

Сторона: -

Применяемость:
MAN TGS



SP4001.0090

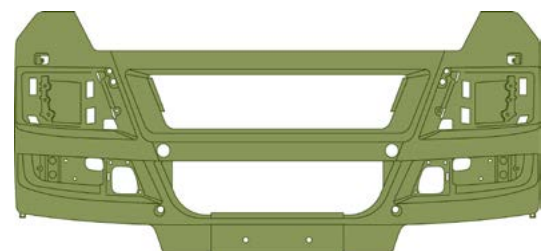
БАМПЕР

Материал: пластик SMC

Оригинальный номер:
81664106625

Сторона: -

Применяемость:
MAN TGS



SP4002.0042

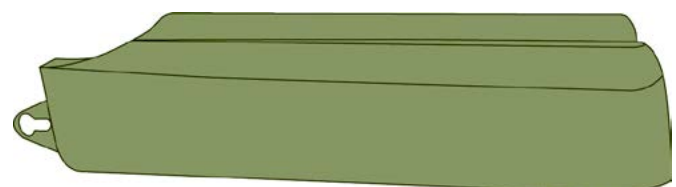
УГОЛ БАМПЕРА

Материал: пластик

Оригинальный номер:
81664106608

Сторона: правая

Применяемость:
MAN TGS



SP4002.0041

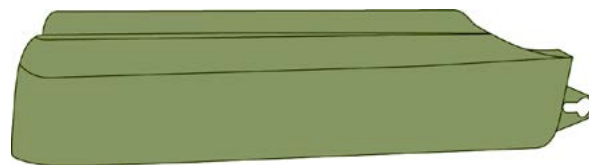
УГОЛ БАМПЕРА

Материал: пластик

Оригинальный номер:
81416140025; 81416140029

Сторона: левая

Применяемость:
MAN TGX



SP4013.0012

ВОЗДУХОВОД

Материал: пластик

Оригинальный номер:
81611106032; 81611106048

Сторона: левая

Применяемость:
MAN TGX



SP4013.0011

ВОЗДУХОВОД

Материал: пластик

Оригинальный номер:
81611106033; 81611106049

Сторона: правая

Применяемость:
MAN TGS



SP4012.0032

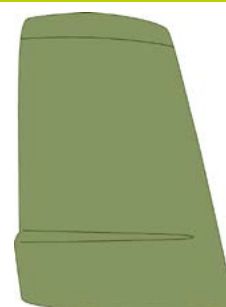
ДЕФЛЕКТОР КАБИНЫ

Материал: пластик

Оригинальный номер:
81611100068

Сторона: правая

Применяемость:
MAN TGS



SP4012.0031

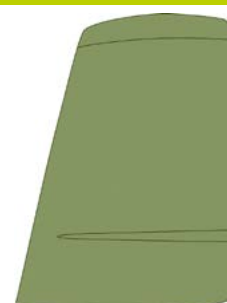
ДЕФЛЕКТОР КАБИНЫ

Материал: пластик

Оригинальный номер:
81611100067

Сторона: левая

Применяемость:
MAN TGS



SP4001.0102

БАМПЕР

Материал: пластик SMC

Оригинальный номер:
9438800104; 9438804573;
9438807270

Сторона: правая

Применяемость:
MERCEDES ACTROS MP2 MEGA
SPACE; MP3 MEGA SPACE



SP4001.0101

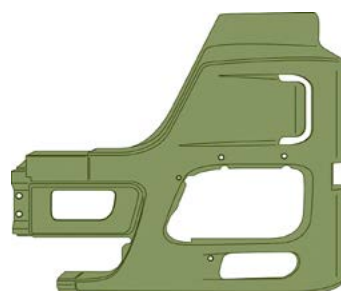
БАМПЕР

Материал: пластик SMC

Оригинальный номер:
9438800004; 9438804473;
9438807370

Сторона: левая

Применяемость:
MERCEDES ACTROS MP2 MEGA
SPACE; MP3 MEGA SPACE



SP4002.0052

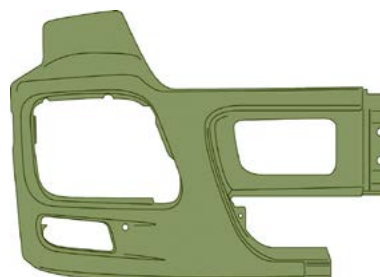
УГОЛ БАМПЕРА

Материал: резина SMC

Оригинальный номер:
9438806172

Сторона: правая

Применяемость:
MERCEDES ACTROS MP3



SP4002.0051

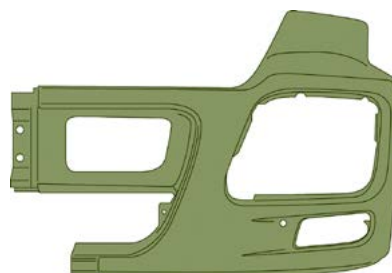
УГОЛ БАМПЕРА

Материал: пластик SMC

Оригинальный номер:
9438806072

Сторона: левая

Применяемость:
MERCEDES ACTROS MP3



SP4003.0010

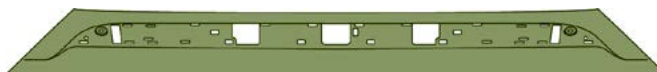
ЮБКА БАМПЕРА

Материал: пластик

Оригинальный номер:
9438851825

Сторона: лицевая

Применяемость:
MERCEDES ACTROS MP3;
MP3 MEGA SPACE



SP4003.0022

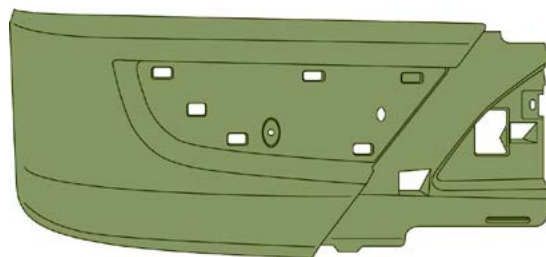
ЮБКА БАМПЕРА

Материал: пластик

Оригинальный номер:
9438851725

Сторона: правая

Применяемость:
MERCEDES ACTROS MP3;
MP3 MEGA SPACE



SP4003.0021

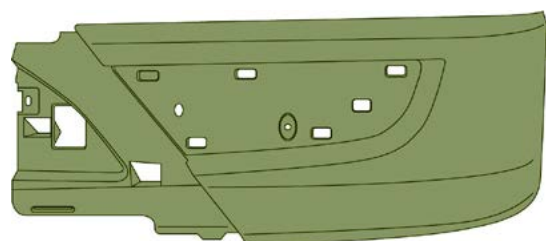
ЮБКА БАМПЕРА

Материал: пластик

Оригинальный номер:
9438851625

Сторона: левая

Применяемость:
MERCEDES ACTROS MP3;
MP3 MEGA SPACE



SP4004.0190

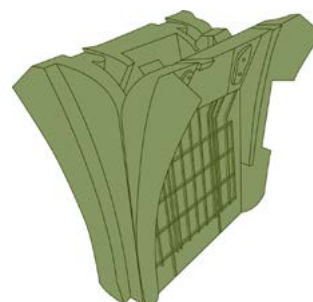
КРЫЛО ЗАДНЕЕ

Материал: пластик

Оригинальный номер:
9305200419

Сторона: правая/левая

Применяемость:
MERCEDES ACTROS MP2; MP2 MEGA
SPACE; MP3; MP3 MEGA SPACE



SP4007.0062

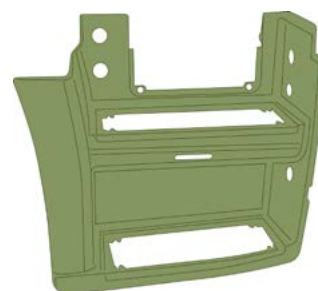
КОРПУС ПОДНОЖКИ

Материал: пластик SMC

Оригинальный номер:
9436660501; 9436664301

Сторона: правая

Применяемость:
MERCEDES ACTROS MP2 MEGA
SPACE; MP3 MEGA SPACE



SP4007.0061

КОРПУС ПОДНОЖКИ

Материал: пластик SMC

Оригинальный номер:
9436660401; 9436664201

Сторона: левая

Применяемость:
MERCEDES ACTROS MP2 MEGA
SPACE; MP3 MEGA SPACE



SP4004.0202

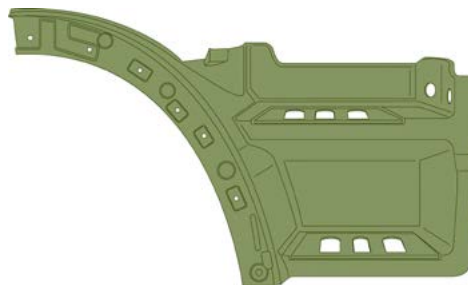
КРЫЛО, КОРПУС ПОДНОЖКИ

Материал: пластик SMC

Оригинальный номер:
9436600201

Сторона: правая

Применяемость:
MERCEDES ACTROS MP2;
MP3



SP4004.0201

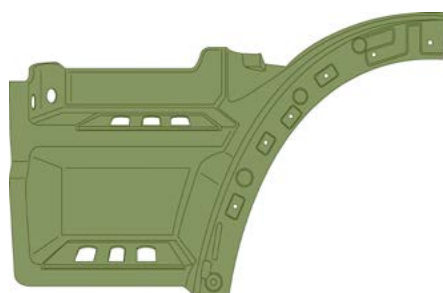
КРЫЛО, КОРПУС ПОДНОЖКИ

Материал: пластик SMC

Оригинальный номер:
9436600101

Сторона: левая

Применяемость:
MERCEDES ACTROS MP2;
MP3



SP4009.0030

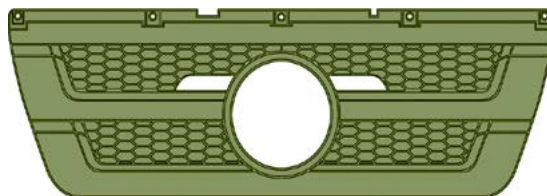
РЕШЕТКА РАДИАТОРА

Материал: пластик

Оригинальный номер:
9437501418

Сторона: лицевая

Применяемость:
MERCEDES ACTROS MP3



SP4013.0022

ВОЗДУХОВОД

Материал: пластик

Оригинальный номер:
9438841822

Сторона: правая

Применяемость:
MERCEDES ACTROS MP3



SP4013.0021

ВОЗДУХОВОД

Материал: пластик

Оригинальный номер:
9438841722

Сторона: левая

Применяемость:
MERCEDES ACTROS MP3



SP4004.0220

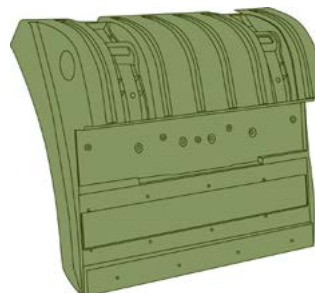
КРЫЛО ЗАДНЕЕ

Материал: пластик

Оригинальный номер:
9305200020

Сторона: правая/левая

Применяемость:
MERCEDES AXOR 2 serie;
ACTROS MP2; MP2 MEGA SPACE



SP4004.0230

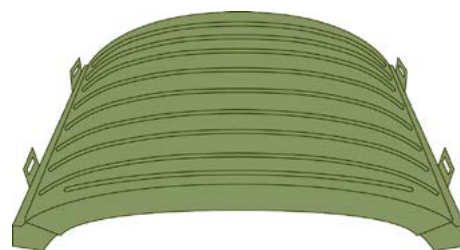
КРЫЛО ЗАДНЕЕ

Материал: пластик

Оригинальный номер:
9305200007

Сторона: -

Применяемость:
MERCEDES AXOR 2 serie;
ACTROS MP2; MP2 MEGA SPACE



SP4004.0211

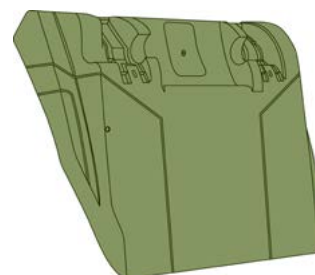
КРЫЛО ЗАДНЕЕ

Материал: пластик

Оригинальный номер:
9305200019

Сторона: левая

Применяемость:
MERCEDES AXOR 2 serie; ACTROS MP2;
MP2 MEGA SPACE MP3 MEGA SPACE



SP4004.0212

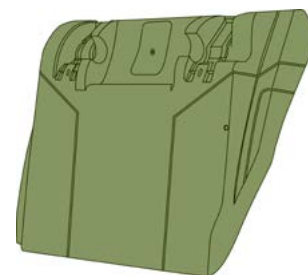
КРЫЛО ЗАДНЕЕ

Материал: пласти

Оригинальный номер:
9305200119

Сторона: правая

Применяемость:
MERCEDES AXOR 2 serie; ACTROS MP2;
MP2 MEGA SPACESPACE



SP4004.0240

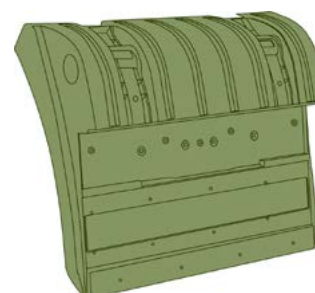
КРЫЛО ЗАДНЕЕ

Материал: пластик

Оригинальный номер:
9305200120

Сторона: правая/левая

Применяемость:
MERCEDES AXOR 1 serie; ACTROS MP2;
MP2 MEGA SPACESPACE



SP4004.0250

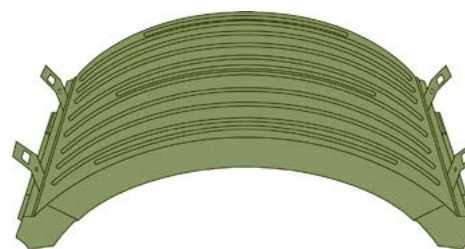
КРЫЛО ЗАДНЕЕ

Материал: пластик

Оригинальный номер:
9305200207

Сторона: -

Применяемость:
MERCEDES AXOR 2 serie;
ACTROS MP2; MP2 MEGA SPACE



SP4004.0260

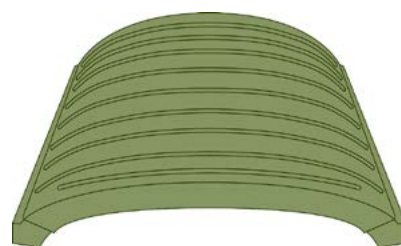
КРЫЛО ЗАДНЕЕ

Материал: пластик

Оригинальный номер:
9305200007

Сторона: -

Применяемость:
MERCEDES AXOR 2 serie;
ACTROS MP2; MP2 MEGA SPACE



SP4006.0060

СТЯЖКА КРЫЛА

Материал: резина

Оригинальный номер:
9415220167

Сторона: -

Применяемость:
MERCEDES AXOR 2 serie;
ACTROS MP2; MP2 MEGA SPACE



SP4001.0110

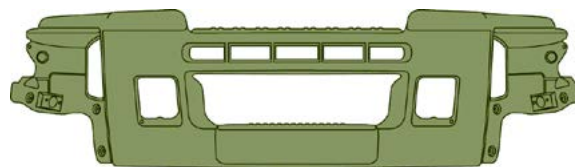
БАМПЕР

Материал: пластик SMC

Оригинальный номер:
5010623600; 7420928994

Сторона: -

Применяемость:
RENAULT PREMIUM '06 -



SP4018.0060

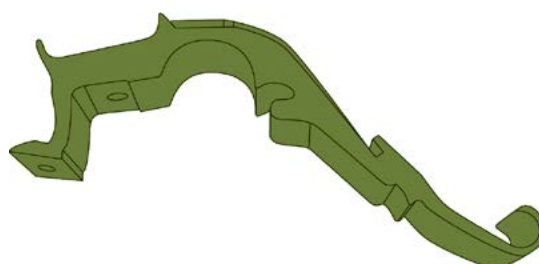
КРОНШТЕЙН КРЫЛА КУЗОВНОЙ

Материал: алюминий

Оригинальный номер:
20583434; 7420583434

Сторона: правая/левая

Применяемость:
RENAULT PREMIUM '06 -



SP4018.0050

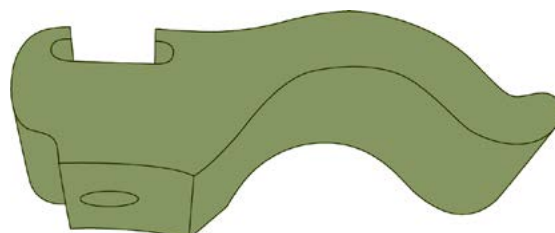
КРОНШТЕЙН КРЫЛА КУЗОВНОЙ

Материал: алюминий

Оригинальный номер:
20583440; 3987253;
7420583440

Сторона: -

Применяемость:
RENAULT PREMIUM '06 -



SP4004.0280

КРЫЛО ЗАДНЕЕ

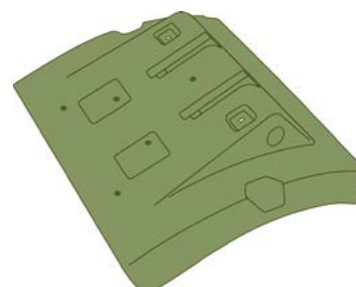
Материал: пластик

Оригинальный номер:
1079960; 20392544; 20392599; RENAULT PREMIUM '06 -;
7420583488; 7420771757

Сторона: -

Применяемость:

FM/FH 2003-2008



SP4004.0290

КРЫЛО ЗАДНЕЕ

Материал: пластик

Оригинальный номер:
1079965; 20514389; 20722652; RENAULT PREMIUM '06 -;
20936759; 3171391; 7420726748; FM/FH 2003-2008
7420936768

Сторона: -

Применяемость:



SP4004.0300

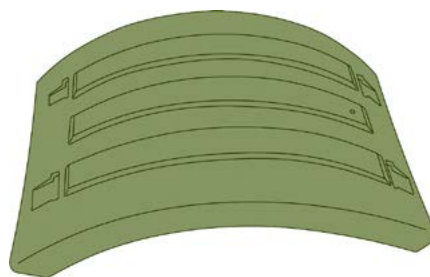
КРЫЛО ЗАДНЕЕ

Материал: пластик

Оригинальный номер:
1079962; 20722654;
20936769; 7420936772

Сторона: -

Применяемость:
RENAULT PREMIUM '06 -;
FM/FH 2003-2008



SP4004.0270

КРЫЛО ЗАДНЕЕ

Материал: пластик

Оригинальный номер:
1079960; 20392544; 20392599; 7420583488; 7420771757

Сторона: -

Применяемость:
RENAULT PREMIUM '06 -;
FM/FH 2003-2008



SP4006.0070

СТЯЖКА КРЫЛА

Материал: резина

Оригинальный номер:
20498623; 7420498623

Сторона: -

Применяемость:
RENAULT PREMIUM '06 -



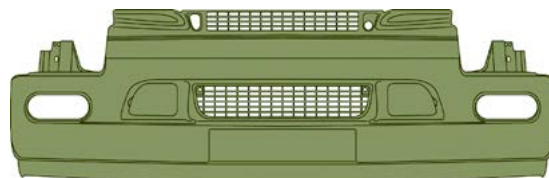
SP4001.0120

БАМПЕР

Материал: пластик SMC
Оригинальный номер:
5010225819

Сторона: -

Применяемость:
RENAULT PREMIUM '96-'05



SP4004.0310

КРЫЛО ЗАДНЕЕ

Материал: пластик

Оригинальный номер:
5001856195

Сторона: правая/левая

Применяемость:
RENAULT PREMIUM '96-'05



SP4007.0072

КОРПУС ПОДНОЖКИ

Материал: пластик SMC

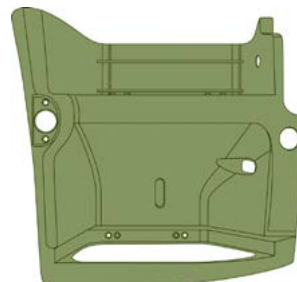
Сторона: правая

Оригинальный номер:

5010225722; 7421304660

Применяемость:

RENAULT PREMIUM '96-'05



SP4007.0071

КОРПУС ПОДНОЖКИ

Материал: пластик SMC

Сторона: левая

Оригинальный номер:

5010225068; 7421304658

Применяемость:

RENAULT PREMIUM '96-'05



SP4018.0070

КРОНШТЕЙН ПЕРЕДНЕЙ ПАНЕЛИ КУЗОВНОЙ

Материал: металл

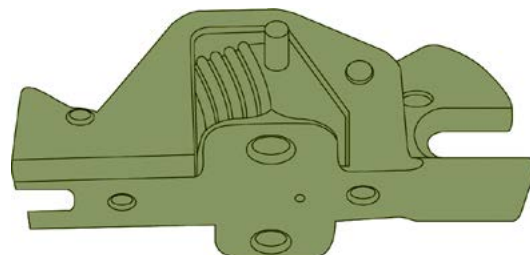
Сторона: -

Оригинальный номер:

5010353170

Применяемость:

RENAULT PREMIUM '96-'05



SP4001.0130

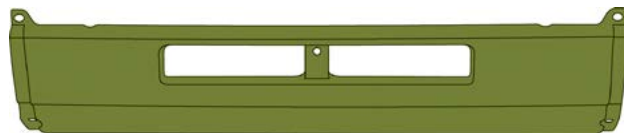
БАМПЕР

Материал: пластик

Оригинальный номер:
1324596; 1400213

Сторона: -

Применяемость:
SCANIA CR 1998 - 2005



SP4002.0062

УГОЛ БАМПЕРА

Материал: пластик

Оригинальный номер:
1324598

Сторона: правая

Применяемость:
SCANIA CR 1998 - 2005



SP4002.0061

УГОЛ БАМПЕРА

Материал: пластик

Оригинальный номер:
1324597

Сторона: левая

Применяемость:
SCANIA CR 1998 - 2005



SP4001.0140

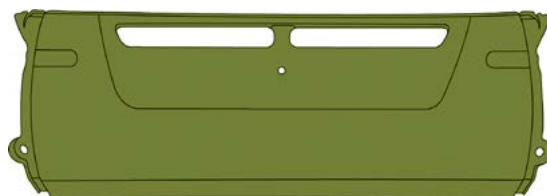
БАМПЕР, ЦЕНТР

Материал: пластик

Оригинальный номер:
1431924; 1504131

Сторона: -

Применяемость:
SCANIA P series; R series



SP4001.0150

БАМПЕР, ЦЕНТР

Материал: пластик

Оригинальный номер:
1865178; 1873209; 1884482

Сторона: -

Применяемость:
SCANIA R 2010 CG,CR



SP4001.0160

БАМПЕР, ЦЕНТР

Материал: пластик

Оригинальный номер:
1865178; 1873209; 1884482

Сторона: -

Применяемость:
SCANIA R 2010 CG,CR



SP4002.0072

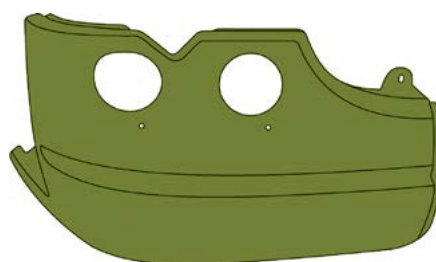
УГОЛ БАМПЕРА

Материал: пластик

Оригинальный номер:
1431926; 1853347

Сторона: правая

Применяемость:
SCANIA P series; R series



SP4002.0071

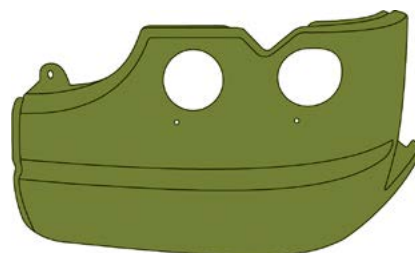
УГОЛ БАМПЕРА

Материал: пластик

Оригинальный номер:
1431925; 1853346

Сторона: левая

Применяемость:
SCANIA P series; R series



SP4002.0082

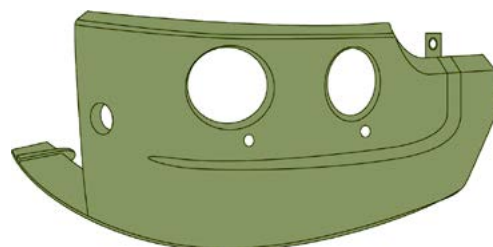
УГОЛ БАМПЕРА

Материал: пластик

Оригинальный номер:
1884915

Сторона: правая

Применяемость:
SCANIA R 2010 CG,CR



SP4002.0081

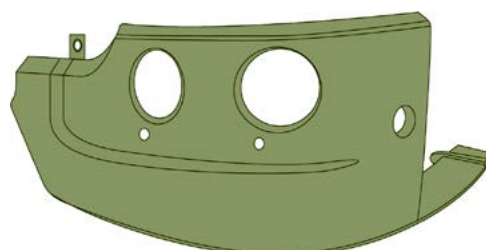
УГОЛ БАМПЕРА

Материал: пластик

Оригинальный номер:
1884914

Сторона: левая

Применяемость:
SCANIA R 2010 CG,CR



SP4002.0092

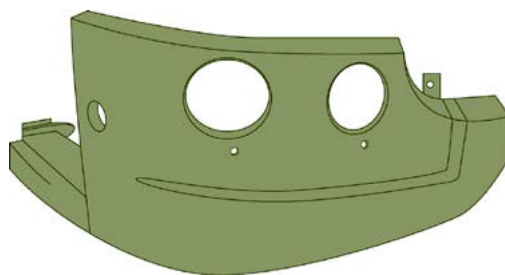
УГОЛ БАМПЕРА

Материал: пластик

Оригинальный номер:
1923745

Сторона: правая

Применяемость:
SCANIA R 2010 CG,CR



SP4002.0091

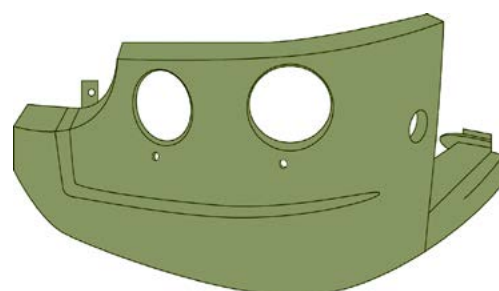
УГОЛ БАМПЕРА

Материал: пластик

Оригинальный номер:
1923744

Сторона: левая

Применяемость:
SCANIA R 2010 CG,CR



SP4018.0090

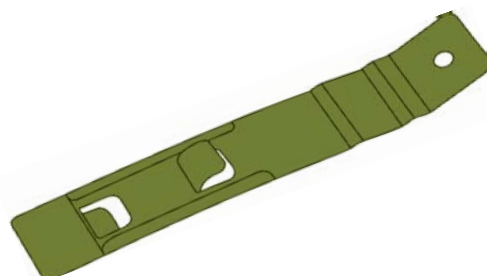
КРОНШТЕЙН КРЫЛА КУЗОВНОЙ

Материал: металл

Оригинальный номер:
1383520

Сторона: -

Применяемость:
SCANIA CP/CR 1998 - 2005;
P/R series; R 2010 CG



SP4018.0082

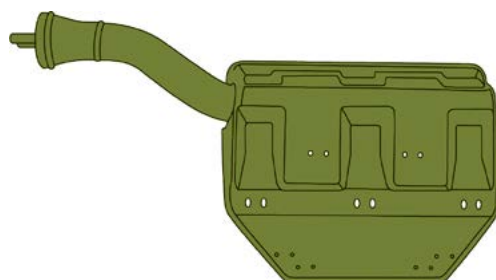
КРОНШТЕЙН КРЫЛА КУЗОВНОЙ

Материал: металл

Оригинальный номер:
1400900; 1457896;
1725672; 1742386

Сторона: правая

Применяемость:
SCANIA CP/CR 1998 - 2005;
P/R series; R 2010 CG



SP4018.0081

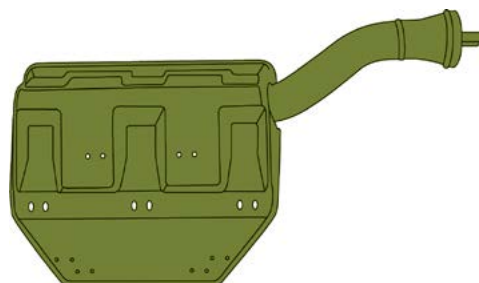
КРОНШТЕЙН КРЫЛА КУЗОВНОЙ

Материал: металл

Оригинальный номер:
1400899; 1457895; 1725671;
1742385

Сторона: левая

Применяемость:
SCANIA CP/CR 1998 - 2005;
P/R series; R 2010 CG



SP4004.0331

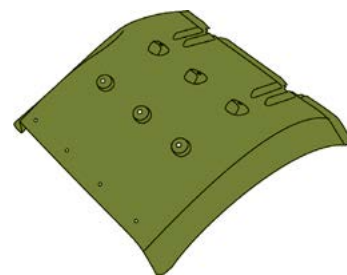
КРЫЛО ЗАДНЕЕ

Материал: пластик

Оригинальный номер:
1357600

Сторона: передняя - левая, задняя - правая

Применяемость:
SCANIA CP/CR 1998 - 2005;
P/R series; R 2010 CG



SP4004.0332

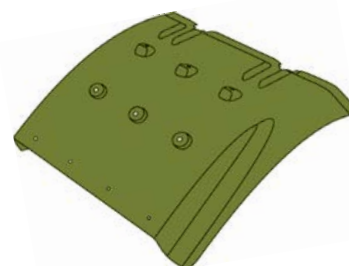
КРЫЛО ЗАДНЕЕ

Материал: пластик

Оригинальный номер:
1357599

Сторона: передняя - правая, задняя - левая

Применяемость:
SCANIA CP/CR 1998 - 2005;
P/R series; R 2010 CG



SP4004.0340

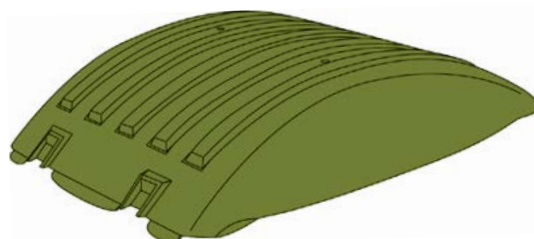
КРЫЛО ЗАДНЕЕ

Материал: пластик

Оригинальный номер:
1357601

Сторона: -

Применяемость:
SCANIA CP/CR 1998 - 2005;
P/R series; R 2010 CG



SP4004.0350

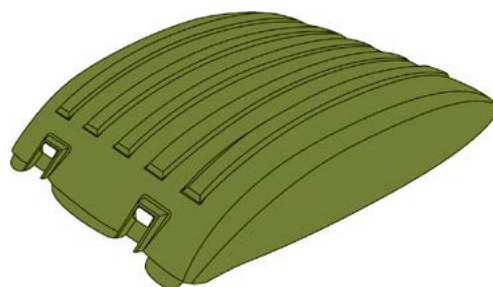
КРЫЛО ЗАДНЕЕ

Материал: пластик

Оригинальный номер:
1378194; 1395276

Сторона: -

Применяемость:
SCANIA CP/CR 1998 - 2005;
P/R series; R 2010 CG



SP4004.0360

КРЫЛО ЗАДНЕЕ

Материал: пластик

Оригинальный номер:
1357602

Сторона: -

Применяемость:
SCANIA CP/CR 1998 - 2005;
P/R series; R 2010 CG



SP4004.0321

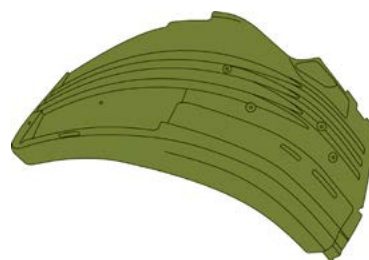
КРЫЛО КАБИНЫ

Материал: пластик

Оригинальный номер:
1335391; 1408465; 1485485

Сторона: передняя - левая, задняя - правая

Применяемость:
SCANIA CP/CR 1998 - 2005;
P/R series; R 2010 CG



SP4004.0322

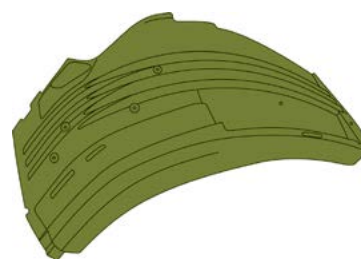
КРЫЛО КАБИНЫ

Материал: пластик

Оригинальный номер:
1335392; 1408466; 1485486

Сторона: передняя - правая, задняя - левая

Применяемость:
SCANIA CP/CR 1998 - 2005;
P/R series; R 2010 CG



SP4006.0080

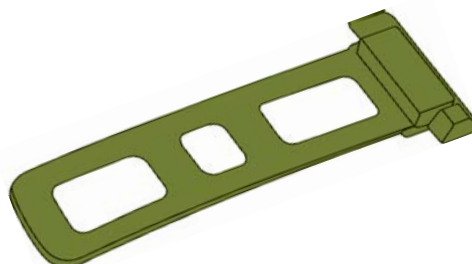
СТЯЖКА КРЫЛА

Материал: резина

Оригинальный номер:
1358343; 1377600; 1383858

Сторона: -

Применяемость:
SCANIA CP/CR 1998 - 2005;
P/R series; R 2010 CG



SP4010.0010

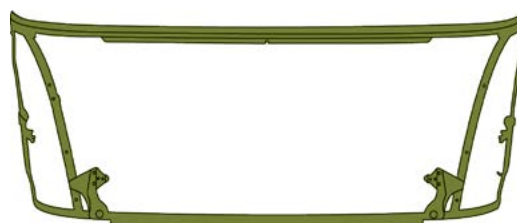
КАРКАС РЕШЕТКИ РАДИАТОРА

Материал: алюминий

Оригинальный номер:
1859174

Сторона: -

Применяемость:
SCANIA R 2010 CG,CR



SP4009.0040

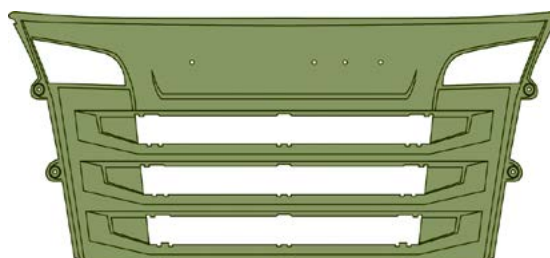
РЕШЕТКА РАДИАТОРА

Материал: металл

Оригинальный номер:
1872158

Сторона: -

Применяемость:
SCANIA R 2010 CG,CR



SP4012.0042

ДЕФЛЕКТОР КАБИНЫ

Материал: пластик SMC

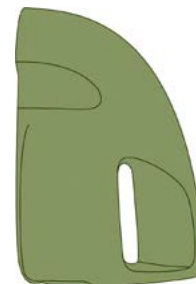
Сторона: правая

Оригинальный номер:

1543609; 2165864

Применяемость:

SCANIA P series



SP4012.0041

ДЕФЛЕКТОР КАБИНЫ

Материал: пластик SMC

Сторона: левая

Оригинальный номер:

1543608; 2165863

Применяемость:

SCANIA P series



SP4004.0370

КРЫЛО ЗАДНЕЕ

Материал: пластик

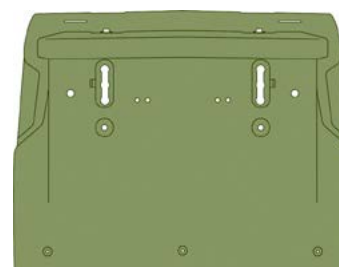
Сторона: -

Оригинальный номер:

21094394

Применяемость:

VOLVO FH 16 2008 -



SP4004.0380

КРЫЛО ЗАДНЕЕ

Материал: пластик

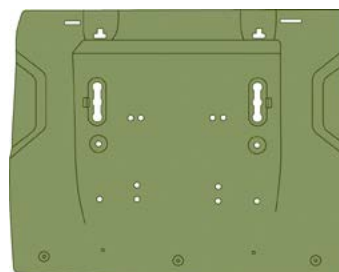
Сторона: -

Оригинальный номер:

21094391

Применяемость:

VOLVO FH 16 2008 -



SP4004.0390

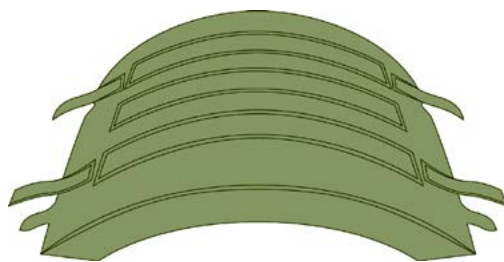
КРЫЛО ЗАДНЕЕ

Материал: пластик

Оригинальный номер:
21094384; 21094388;
7421094388

Сторона: правая/левая

Применяемость:
VOLVO FH 16 2008 -



SP4006.0090

СТЯЖКА КРЫЛА

Материал: резина

Оригинальный номер:
21094457

Сторона: -

Применяемость:
VOLVO FH 16 2008 -



SP4018.0102

КРОНШТЕЙН ФАРЫ КУЗОВНОЙ

Материал: пластик

Оригинальный номер:
82056986; 82209849;
82367957

Сторона: правая

Применяемость:
VOLVO FH 16 2008 -



SP4018.0101

КРОНШТЕЙН ФАРЫ КУЗОВНОЙ

Материал: пластик

Оригинальный номер:
82053690; 82209788;
82367098

Сторона: левая

Применяемость:
VOLVO FH 16 2008 -



SP4011.0032

РАМКА ФАРЫ

Материал: пластик

Оригинальный номер:
21478755; 82051316;
82076266

Сторона: правая

Применяемость:
VOLVO FH 16 2008 -



SP4011.0031

РАМКА ФАРЫ

Материал: пластик

Оригинальный номер:
21478759; 82056296;
82076158

Сторона: левая

Применяемость:
VOLVO FH 16 2008 -



SP4011.0042

РАМКА ФАРЫ

Материал: пластик

Оригинальный номер:
21451002; 82056991

Сторона: правая

Применяемость:
VOLVO FH 16 2008 -



SP4011.0041

РАМКА ФАРЫ

Материал: пластик

Оригинальный номер:
21451000; 82052484

Сторона: левая

Применяемость:
VOLVO FH 16 2008 -



SP4017.0020

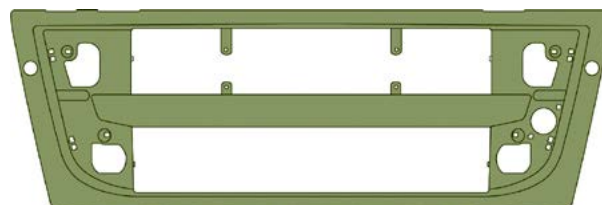
ПАНЕЛЬ НИЖНЯЯ

Материал: пластик

Оригинальный номер:
21445302; 82056840;
82065607

Сторона: -

Применяемость:
VOLVO FH 16 2008 -



SP4017.0030

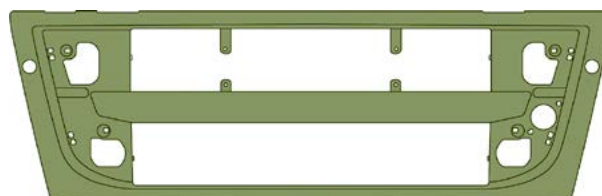
ПАНЕЛЬ НИЖНЯЯ

Материал: пластик

Оригинальный номер:
21445302; 82056840;
82065607

Сторона: -

Применяемость:
VOLVO FH 16 2008 -



SP4017.0010

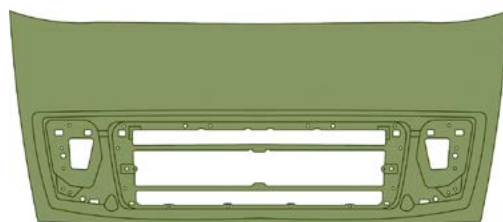
ПАНЕЛЬ ПЕРЕДНЯЯ

Материал: металл

Оригинальный номер:
21190825; 82056727

Сторона: -

Применяемость:
VOLVO FH 16 2008 -



SP4010.0020

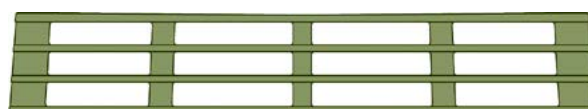
РЕШЕТКА НИЖНЕЙ ПАНЕЛИ

Материал: резина

Оригинальный номер:
82063513

Сторона: -

Применяемость:
VOLVO FH 16 2008 -



SP4007.0082

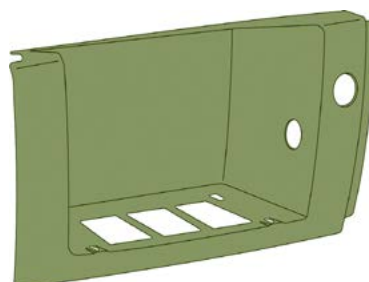
КОРПУС ПОДНОЖКИ

Материал: пластик

Оригинальный номер:
8141004

Сторона: правая

Применяемость:
VOLVO FH 1993-2003



SP4007.0081

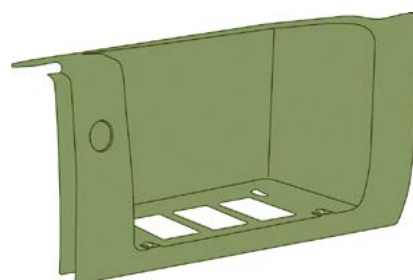
КОРПУС ПОДНОЖКИ

Материал: пластик

Оригинальный номер:
8141003

Сторона: левая

Применяемость:
VOLVO FH 1993-2003



SP4004.0402

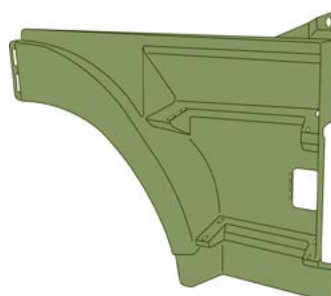
КРЫЛО, КОРПУС ПОДНОЖКИ

Материал: пластик

Оригинальный номер:
3175247; 3981764; 8144108;
8189196; 8189301

Сторона: правая

Применяемость:
VOLVO FH 1993-2003



SP4004.0401

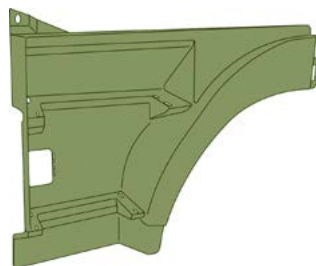
КРЫЛО, КОРПУС ПОДНОЖКИ

Материал: пластик

Оригинальный номер:
3175246; 3981762; 8144107;
8189195; 8189300

Сторона: левая

Применяемость:
VOLVO FH 1993-2003



SP4011.0052

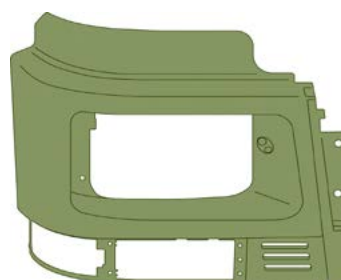
РАМКА ФАРЫ

Материал: пластик

Оригинальный номер:
1062548; 20398386;
3090971; 3980870

Сторона: правая

Применяемость:
VOLVO FH 1993-2003



SP4011.0051

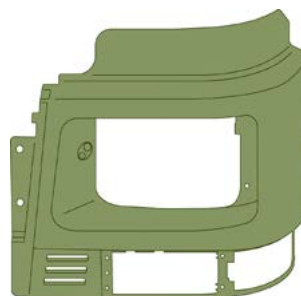
РАМКА ФАРЫ

Материал: пластик

Оригинальный номер:
1062547; 20398385;
3090972; 3980869

Сторона: левая

Применяемость:
VOLVO FH 1993-2003



SP4017.0040

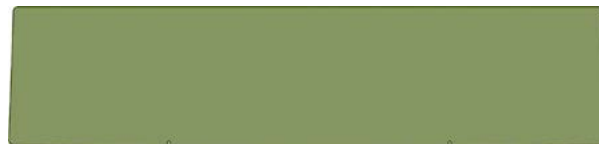
ПАНЕЛЬ ПЕРЕДНЯЯ

Материал: металл

Оригинальный номер:
8143393; 8191220

Сторона: -

Применяемость:
VOLVO FH 1993-2003



SP4009.0050

РЕШЕТКА РАДИАТОРА

Материал: пластик

Оригинальный номер:
20360507; 8144455

Сторона: -

Применяемость:
VOLVO FH 1993-2003



SP4004.0411

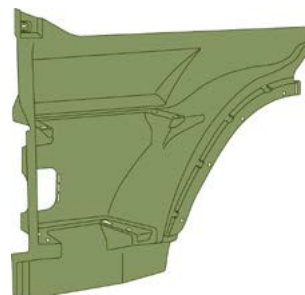
КРЫЛО, КОРПУС ПОДНОЖКИ

Материал: пластик

Оригинальный номер:
3175927

Сторона: левая

Применяемость:
VOLVO FH 2003-2008;
FH 16 2008 -



SP4004.0412

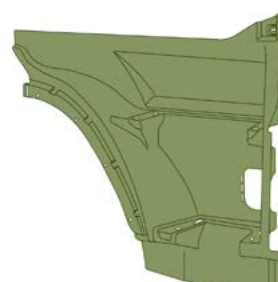
КРЫЛО, КОРПУС ПОДНОЖКИ

Материал: пластик

Оригинальный номер:
3175928

Сторона: правая

Применяемость:
VOLVO FH 2003-2008;
FH 16 2008 -



SP4012.0052

УГОЛ КАБИНЫ

Материал: металл

Оригинальный номер:
20379176

Сторона: правая

Применяемость:
VOLVO FH 2003-2008;
FH 16 2008 -



SP4012.0051

УГОЛ КАБИНЫ

Материал: металл

Оригинальный номер:
20379175

Сторона: левая

Применяемость:
VOLVO FH 2003-2008;
FH 16 2008 -



SP4001.0170

БАМПЕР

Материал: металл

Оригинальный номер:
8144454; 8189329

Сторона: -

Применяемость:
VOLVO FM/FH 1993-2003

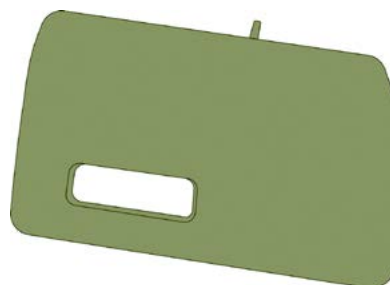


SP4014.0022

ЗАГЛУШКА

Материал: алюминий
Оригинальный номер:
1626680; 20372227

Сторона: правая
Применяемость:
VOLVO FM/FH 1993-2003

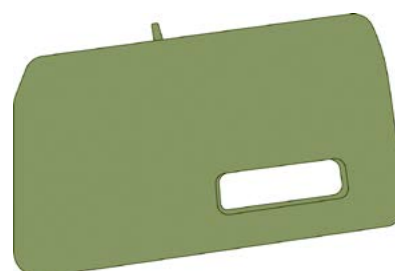


SP4014.0021

ЗАГЛУШКА

Материал: алюминий
Оригинальный номер:
1626679; 20372226

Сторона: левая
Применяемость:
VOLVO FM/FH 1993-2003



SP4003.0030

ЮБКА БАМПЕРА

Материал: пластик
Оригинальный номер:
8152722

Сторона: -
Применяемость:
VOLVO FM/FH 1993-2003

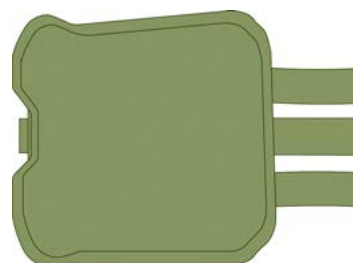


SP4014.0030

ЗАГЛУШКА

Материал: пластик
Оригинальный номер:
20529765

Сторона: -
Применяемость:
VOLVO FM/FH 1993-2003

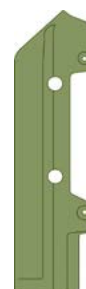


SP4011.0062

РАМКА ФАРЫ

Материал: пластик
Оригинальный номер:
8141290

Сторона: правая
Применяемость:
VOLVO FM/FH 1993-2003



SP4011.0061

РАМКА ФАРЫ

Материал: пластик

Оригинальный номер:
8141289

Сторона: левая

Применяемость:
VOLVO FM/FH 1993-2003



SP4009.0060

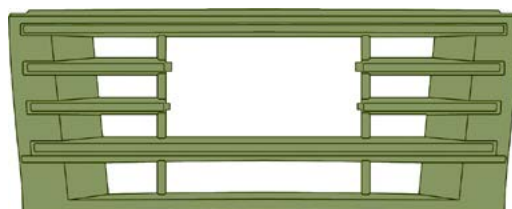
РЕШЕТКА РАДИАТОРА

Материал: пластик

Оригинальный номер:
1063509; 8144482

Сторона: -

Применяемость:
VOLVO FM/FH 1993-2003



SP4018.0110

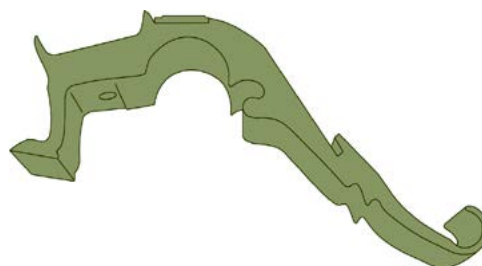
КРОНШТЕЙН КРЫЛА КАБИНЫ КУЗОВНОЙ

Материал: алюминий

Оригинальный номер:
3987252

Сторона: -

Применяемость:
VOLVO FM/FH 2003-2008



SP4004.0420

КРЫЛО КАБИНЫ

Материал: пластик

Оригинальный номер:
20453900

Сторона: правая/левая

Применяемость:
VOLVO FM/FH 2003-2008



SP4006.0100

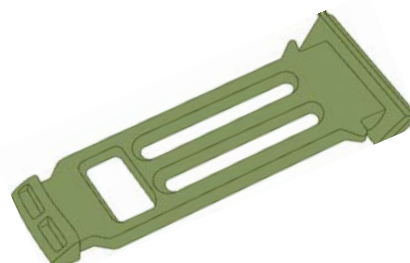
СТЯЖКА КРЫЛА

Материал: резина

Оригинальный номер:
1079981

Сторона: -

Применяемость:
VOLVO FM/FH 2003-2008



SP4023.0010

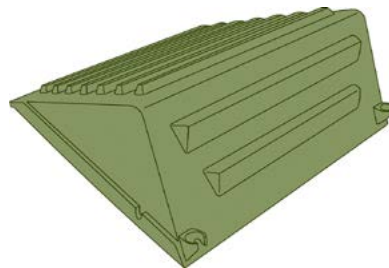
КРЫШКА АККУМУЛЯТОРА

Материал: пластик

Сторона: -

Оригинальный номер:
20507252; 3127594

Применяемость:
VOLVO FM/FH 2003-2008



SP4018.0122

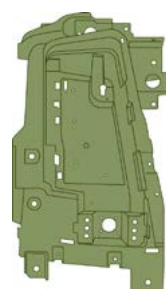
КРОНШТЕЙН ФАРЫ КУЗОВНОЙ

Материал: пластик

Сторона: правая

Оригинальный номер:
20453628; 20534601;
20827044; 20917958

Применяемость:
VOLVO FM/FH 2003-2008



SP4018.0121

КРОНШТЕЙН ФАРЫ КУЗОВНОЙ

Материал: пластик

Сторона: левая

Оригинальный номер:
20453627; 20534600;
20827042; 20917957

Применяемость:
VOLVO FM/FH 2003-2008



SP4011.0081

РАМКА ФАРЫ

Материал: пластик

Сторона: левая

Оригинальный номер:
20452847

Применяемость:
VOLVO FM/FH 2003-2008



SP4011.0082

РАМКА ФАРЫ

Материал: пластик

Сторона: правая

Оригинальный номер:
20452848

Применяемость:
VOLVO FM/FH 2003-2008



SP4011.0072

РАМКА ФАРЫ

Материал: пластик

Оригинальный номер:
20452887

Сторона: правая

Применяемость:
VOLVO FM/FH 2003-2008



SP4011.0071

РАМКА ФАРЫ

Материал: пластик

Оригинальный номер:
20452886

Сторона: левая

Применяемость:
VOLVO FM/FH 2003-2008



SP4014.0042

ЗАГЛУШКА В РЕШЕТКУ РАДИАТОРА

Материал: пластик

Оригинальный номер:
20529708; 3175548

Сторона: правая

Применяемость:
VOLVO FM/FH 2003-2008



SP4014.0041

ЗАГЛУШКА В РЕШЕТКУ РАДИАТОРА

Материал: пластик

Оригинальный номер:
20529707; 3175547

Сторона: левая

Применяемость:
VOLVO FM/FH 2003-2008



SP4010.0030

РЕШЕТКА В БАМПЕР

Материал: пластик

Оригинальный номер:
20409818; 20529704

Сторона: -

Применяемость:
VOLVO FM/FH 2003-2008



SP4009.0070

РЕШЕТКА РАДИАТОРА

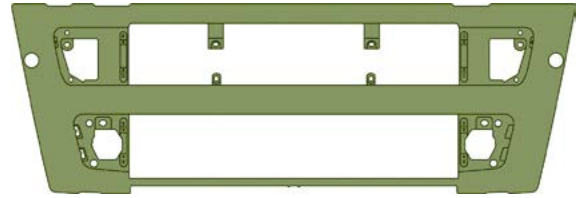
Материал: пластик

Сторона: -

Оригинальный номер:

Применяемость:

20453716; 20516775; 20516776; VOLVO FM/FH 2003-2008
21358670; 21430596



SP4001.0200

БАМПЕР

Материал: пластик

Сторона: -

Оригинальный номер:

Применяемость:

20425625; 21359080

VOLVO FM/FH 2003-2008;
FH 16 2008 -



SP4001.0190

БАМПЕР, ЦЕНТР

Материал: металл

Сторона: -

Оригинальный номер:

Применяемость:

20398709; 20429679;

VOLVO FM/FH 2003-2008;

20499243; 20711859; 21828914 FH 16 2008 -



SP4001.0180

БАМПЕР, ЦЕНТР

Материал: пластик

Сторона: -

Оригинальный номер:

Применяемость:

20529740; 3175417

VOLVO FM/FH 2003-2008;

FH 16 2008 -



SP4017.0052

ПАНЕЛЬ БАМПЕРА БОКОВАЯ

Материал: пластик

Сторона: правая

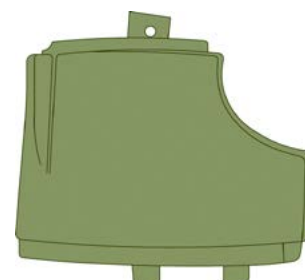
Оригинальный номер:

Применяемость:

20453677; 20453679

VOLVO FM/FH 2003-2008;

FH 16 2008 -



SP4017.0051

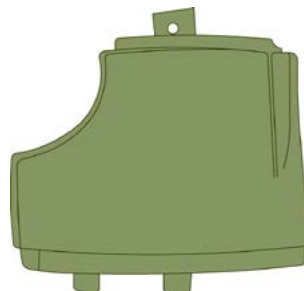
ПАНЕЛЬ БАМПЕРА БОКОВАЯ

Материал: пластик

Оригинальный номер:
20453676; 20453678

Сторона: левая

Применяемость:
VOLVO FM/FH 2003-2008;
FH 16 2008 -



SP4002.0102

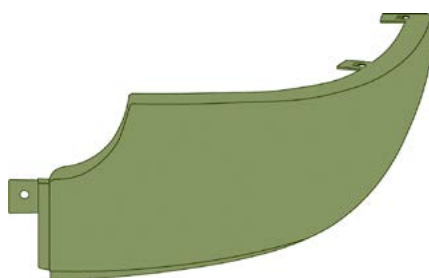
УГОЛ БАМПЕРА

Материал: пластик

Оригинальный номер:
20529742; 3175419

Сторона: правая

Применяемость:
VOLVO FM/FH 2003-2008;
FH 16 2008 -



SP4002.0101

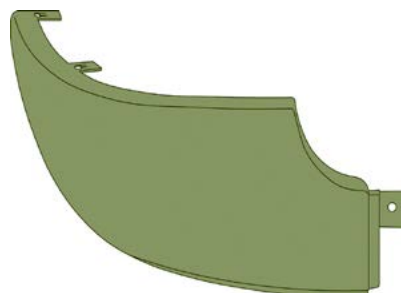
УГОЛ БАМПЕРА

Материал: пластик

Оригинальный номер:
20529741; 3175418

Сторона: левая

Применяемость:
VOLVO FM/FH 2003-2008;
FH 16 2008 -



SP4002.0112

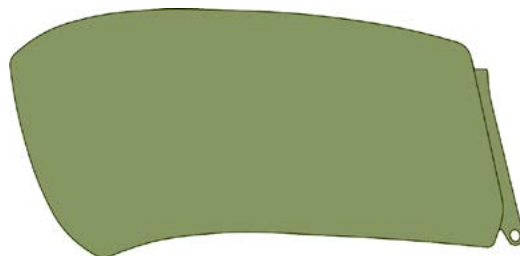
УГОЛ БАМПЕРА

Материал: металл

Оригинальный номер:
20398708; 20429681;
20711861

Сторона: правая

Применяемость:
VOLVO FM/FH 2003-2008;
FH 16 2008 -



SP4002.0111

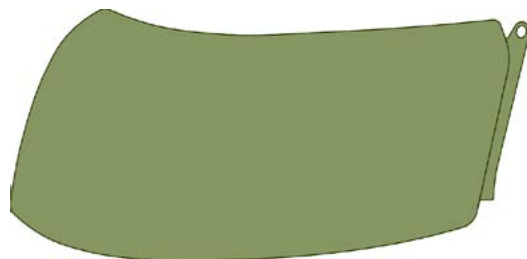
УГОЛ БАМПЕРА

Материал: металл

Оригинальный номер:
20398707; 20429680;
20711860; 21829051

Сторона: левая

Применяемость:
VOLVO FM/FH 2003-2008;
FH 16 2008 -



SP4002.0122

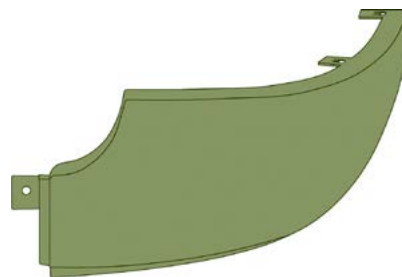
УГОЛ БАМПЕРА

Материал: пластик

Оригинальный номер:
20425627; 21359090

Сторона: правая

Применяемость:
VOLVO FM/FH 2003-2008;
FH 16 2008 -



SP4002.0121

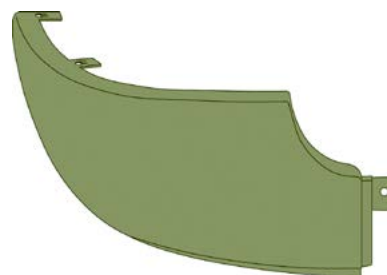
УГОЛ БАМПЕРА

Материал: пластик

Оригинальный номер:
20425626; 21359082

Сторона: левая

Применяемость:
VOLVO FM/FH 2003-2008;
FH 16 2008 -



SP4003.0040

ЮБКА БАМПЕРА

Материал: пластик

Оригинальный номер:
20456804

Сторона: -

Применяемость:
VOLVO FM/FH 2003-2008;
FH 16 2008 -



SP4003.0052

ЮБКА БАМПЕРА

Материал: пластик

Оригинальный номер:
20456806

Сторона: правая

Применяемость:
VOLVO FM/FH 2003-2008;
FH 16 2008 -



SP4003.0051

ЮБКА БАМПЕРА

Материал: пластик

Оригинальный номер:
20456805

Сторона: левая

Применяемость:
VOLVO FM/FH 2003-2008;
FH 16 2008 -



SP4007.0092

КОРПУС ПОДНОЖКИ

Материал: пластик

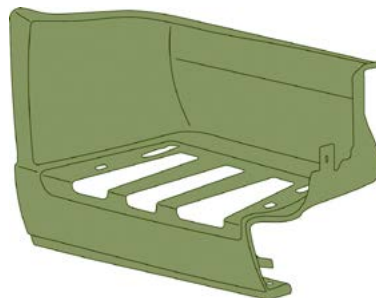
Сторона: правая

Оригинальный номер:

20529640; 3175407

Применяемость:

VOLVO FM/FH 2003-2008;
FH 16 2008 -



SP4007.0091

КОРПУС ПОДНОЖКИ

Материал: пластик

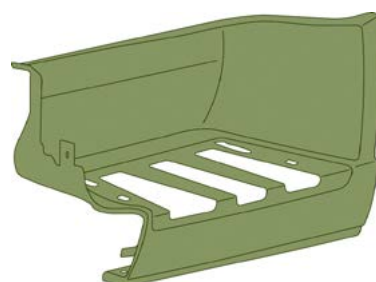
Сторона: левая

Оригинальный номер:

20529638; 3175406

Применяемость:

VOLVO FM/FH 2003-2008;
FH 16 2008 -



SP4019.0022

УДЛИНИТЕЛЬ ДВЕРИ

Материал: пластик

Сторона: правая

Оригинальный номер:

20467038

Применяемость:

VOLVO FM/FH 2003-2008;
FH 16 2008 -



SP4019.0021

УДЛИНИТЕЛЬ ДВЕРИ

Материал: пластик

Сторона: левая

Оригинальный номер:

20467037

Применяемость:

VOLVO FM/FH 2003-2008;
FH 16 2008 -



SP4023.0020

КРЫШКА АККУМУЛЯТОРА

Материал: пластик

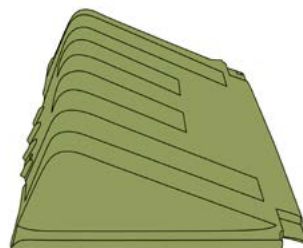
Сторона: -

Оригинальный номер:

20842821,7420842

Применяемость:

VOLVO FH 1993-2003



SP4023.0030

КРЫШКА АККУМУЛЯТОРА

Материал: пластик

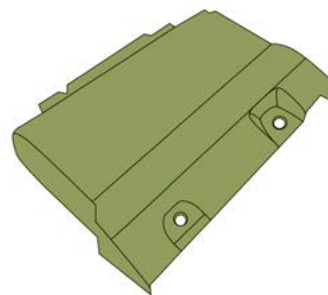
Сторона: -

Оригинальный номер:

Применяемость:

21412897, 20842848,
7421412897, 7420842848

VOLVO FH 1993-2003



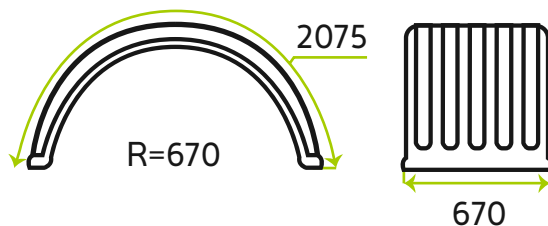
УНИВЕРСАЛЬНЫЕ КРЫЛЬЯ

SP4004.0024

КРЫЛО ДВУСКАТНОЕ, РИФЛЕНОЕ

Материал: полиэтилен низкого давления

Оригинальный номер: К-670
Применяемость: универсальная

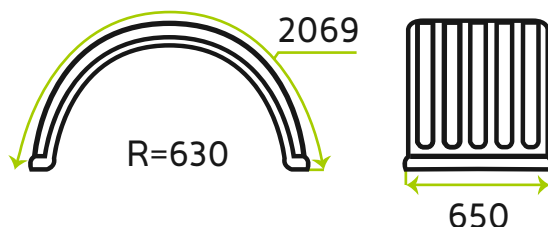


SP4004.0027

КРЫЛО ДВУСКАТНОЕ, РИФЛЕНОЕ

Материал: полиэтилен низкого давления

Оригинальный номер: К-650
Применяемость: универсальная

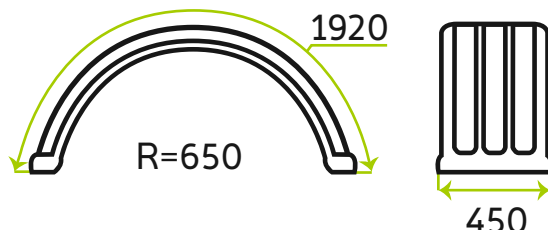


SP4004.0058

КРЫЛО ОДНОСКАТНОЕ, РИФЛЕНОЕ

Материал: полиэтилен низкого давления

Оригинальный номер: 1211057, К-430
Применяемость: универсальная

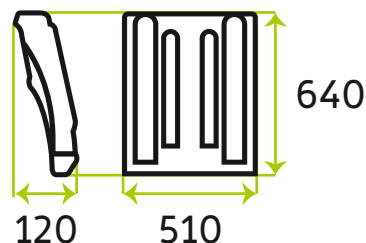


SP4004.0073

КРЫЛО УНИВЕРСАЛЬНОЕ, ДЛЯ ПОЛУПРИЦЕПА

Материал: полиэтилен низкого давления

Оригинальный номер: 1071854
Применяемость: универсальная

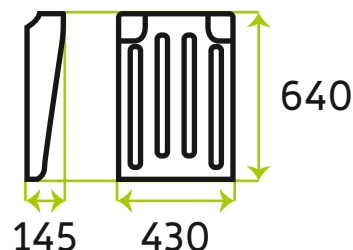


SP4004.0075

КРЫЛО УНИВЕРСАЛЬНОЕ, ДЛЯ ПОЛУПРИЦЕПА, ВЫРЕЗАННЫЕ УГЛЫ

Материал: полиэтилен низкого давления

Оригинальный номер: 1071858, 1177734
Применяемость: универсальная



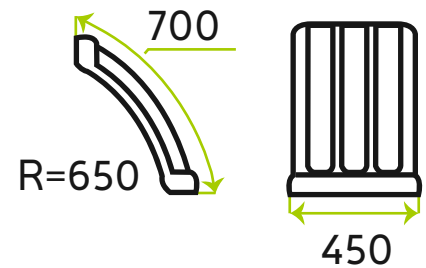
УНИВЕРСАЛЬНЫЕ КРЫЛЬЯ

SP4004.0059

ПОЛУКРЫЛОК ОДНОСКАТНЫЙ, РИФЛЕНый

Материал: полиэтилен низкого давления

Оригинальный номер: К-430 1/3
Применяемость: универсальная

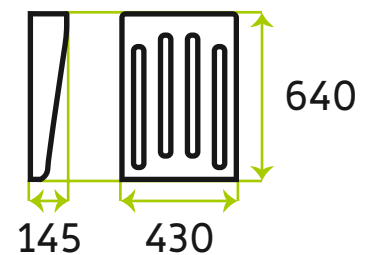


SP4004.0074

КРЫЛО УНИВЕРСАЛЬНОЕ, ДЛЯ ПОЛУПРИЦЕПА, ПРЯМОЕ

Материал: полиэтилен низкого давления

Оригинальный номер: 1071854; 1085927
Применяемость: универсальная

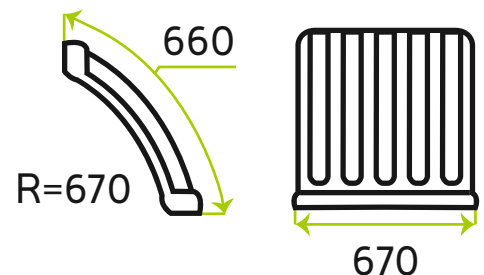


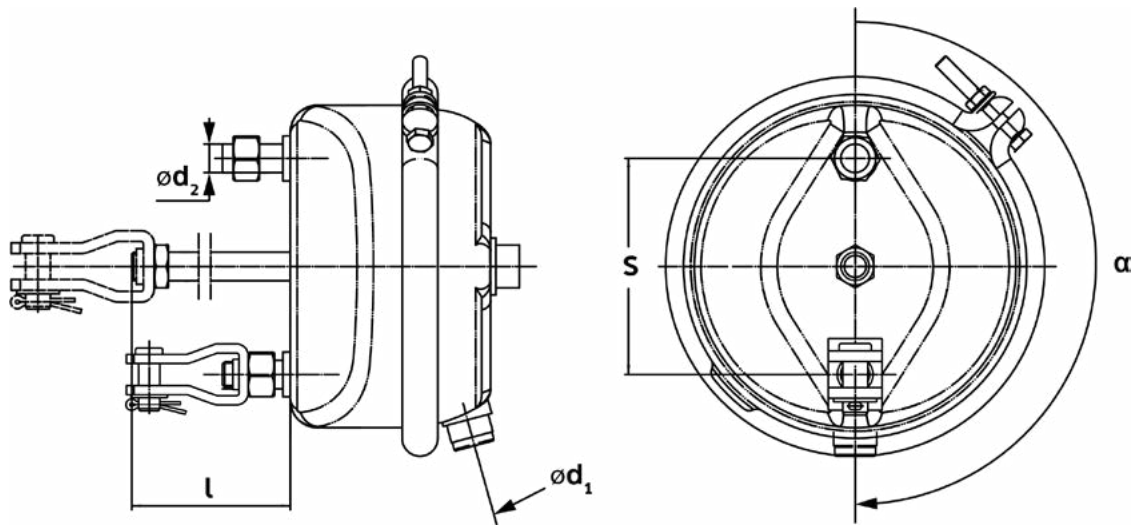
SP4004.0026

ПОЛУКРЫЛОК ДВУСКАТНЫЙ, РИФЛЕНый

Материал: полиэтилен низкого давления

Оригинальный номер: К-670 1/3
Применяемость: универсальная





SP0202.0020

ТОРМОЗНАЯ КАМЕРА

Оригинальный номер:

3985253

Вилка: с вилкой

Тип тормоза: барабанный

Тип цилиндра: 27

l : 197 mm

Ход штока: 75 mm

$\varnothing d_1$: 2xM16x1,5

$\varnothing d_2$: 2xM16x1,5x41

S : 121

α : 180°

SP0202.0030

ТОРМОЗНАЯ КАМЕРА

Оригинальный номер:

0004207424; 0004207524; 0004209124;
0004209224; 0014203524; 0014203624;
0014203724; 0014203824; 0014203924;
0014206724

Вилка: с вилкой

Тип тормоза: барабанный

Тип цилиндра: 24

l : 240 mm

Ход штока: 64 mm

$\varnothing d_1$: M16x1,5

$\varnothing d_2$: 2xM16x1,5x38

S : 121

α : 0°

SP0202.0050

ТОРМОЗНАЯ КАМЕРА

Оригинальный номер:

0705707; 0834484; 0203272900;
0544416010; 0544416100; 0544416110;
0705707; 0834484; 1010155; 1738481

Вилка: с вилкой

Тип тормоза: барабанный

Тип цилиндра: 30

l : 205 mm

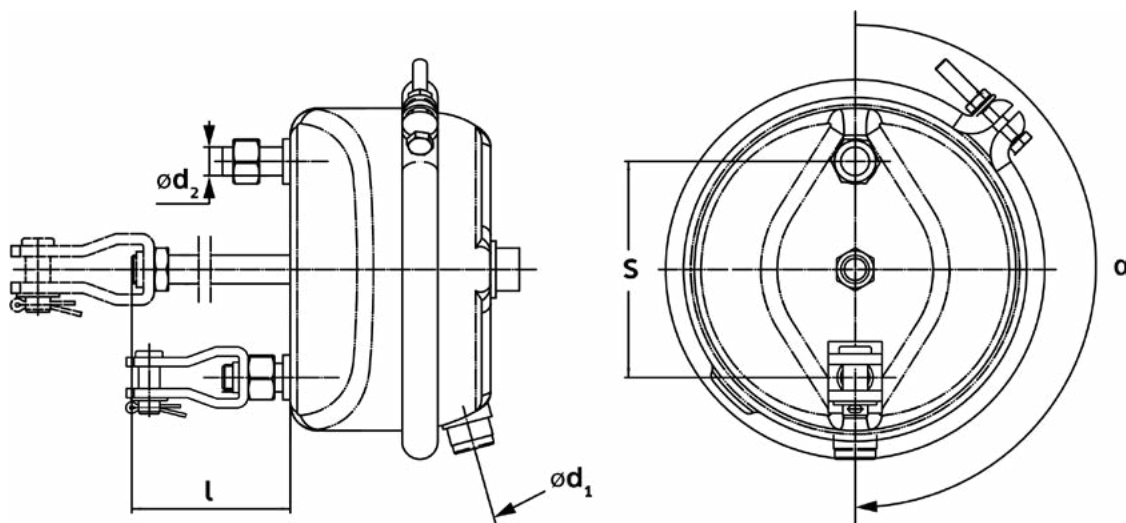
Ход штока: 75 mm

$\varnothing d_1$: 2xM16x1,5

$\varnothing d_2$: 2xM16x1,5x41

S : 121

α : 180°



SP0202.0060

ТОРМОЗНАЯ КАМЕРА

Оригинальный номер:

0024206518; 0203273200; 0203362000;
0203273200; 0544414010; 051009;
07010.020

Вилка: с вилкой

Тип тормоза: барабанный

Тип цилиндра: 20

l: 190 mm

Ход штока: 75 mm

$\varnothing d_1$: M16x1,5

$\varnothing d_2$: 2xM16x1,5x39

S: 121

α : 0°

SP0202.0070

ТОРМОЗНАЯ КАМЕРА

Оригинальный номер:

0004208024; 0005680047; 0203272900;
0544416010; 0544416100; 0544416110;
07010030; 0705707; 0834484; 1010155

Вилка: с вилкой

Тип тормоза: барабанный

Тип цилиндра: 30

l: 192 mm

Ход штока: 75 mm

$\varnothing d_1$: 2xM16x1,5

$\varnothing d_2$: 2xM16x1,5x38

S: 121

α : 90°

SP0202.0080

ТОРМОЗНАЯ КАМЕРА

Оригинальный номер:

0004207424; 0004209124; 001209224;
0014203524; 0014203624; 0014203724;
0014203824; 0014203924; 0014206724;
0014206824

Вилка: с вилкой

Тип тормоза: барабанный

Тип цилиндра: 24

l: 195 mm

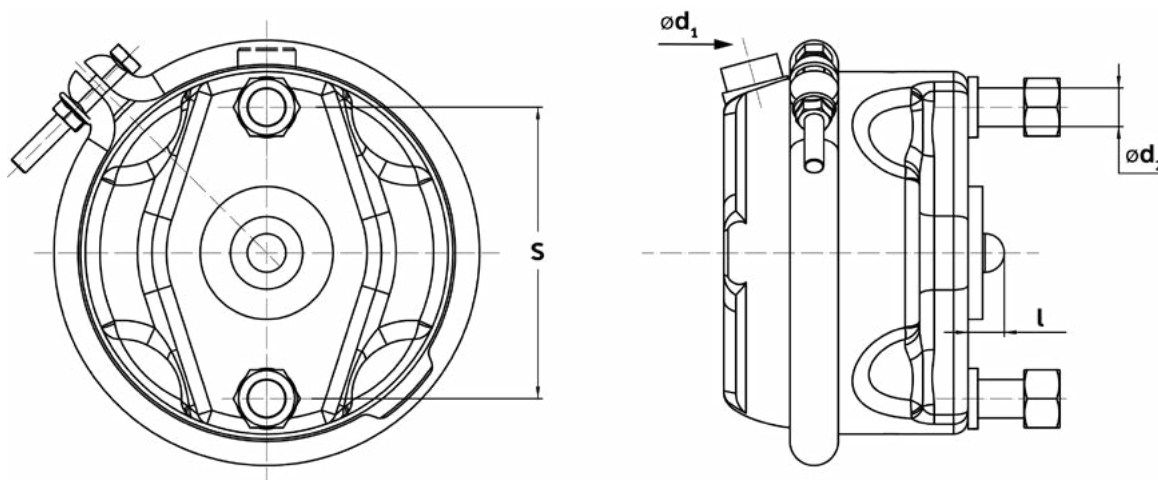
Ход штока: 75 mm

$\varnothing d_1$: M16x1,5

$\varnothing d_2$: 2xM16x1,5x38

S: 121

α : 180°



SP0202.0010

ТОРМОЗНАЯ КАМЕРА

Оригинальный номер:

0064205224; 0074201324; 0203277000;
0203277100; 0544432010; 0544432020;
0544432020; 1505241; 1932621

Вилка: без вилки

Тип тормоза: дисковый

Тип цилиндра: 16

l: 15 mm

Ход штока: 57 mm

Ød₁: M16x1,5

Ød₂: 2xM16x1,5x42

S: 121

α: 0°

SP0202.0040

ТОРМОЗНАЯ КАМЕРА

Оригинальный номер:

0074201224; 0203277400; 0203277500;
0203277400; 0203277500; 0203277400;
0203277500; 0544434010; 0544434020;
0544434010

Вилка: без вилки

Тип тормоза: дисковый

Тип цилиндра: 20

l: 15 mm

Ход штока: 64 mm

Ød₁: M16x1,5

Ød₂: 2xM16x1,5x40

S: 121

α: 0°

SP0202.0090

ТОРМОЗНАЯ КАМЕРА

Оригинальный номер:

0074201424; 0074201424; 0074206624;
0203277800; 0203277900; 0544436010;
0544436020; 10218884; 1427478; 1517956

Вилка: без вилки

Тип тормоза: дисковый

Тип цилиндра: 24

l: 15 mm

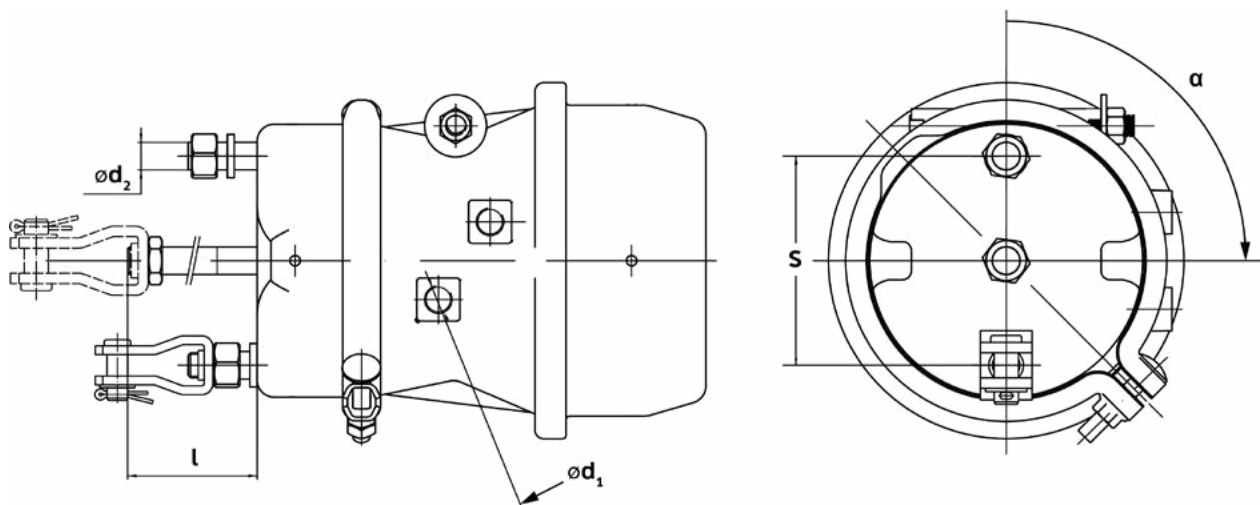
Ход штока: 64 mm

Ød₁: M16x1,5

Ød₂: 2xM16x1,5x38

S: 121

α: 0°



SP0203.0020

ТОРМОЗНАЯ КАМЕРА С ЭНЕРГОАККУМУЛЯТОРОМ

Оригинальный номер:

0867215; 1626445; 20533195;
81504106551; 85504106002

Вилка: с вилкой

Тип тормоза: барабанный

Тип цилиндра: 24/24

l: 200 mm

Ход штока: 64 mm

$\varnothing d_1$: 2xM22x1,5

$\varnothing d_2$: 2xM16x1,5x38

S: 121

α : 0°

SP0203.0030

ТОРМОЗНАЯ КАМЕРА С ЭНЕРГОАККУМУЛЯТОРОМ

Оригинальный номер:

050408; 0544420010; 0544420040;
0544420100; 0544420110; 1325352;
5021170326; 544420010

Вилка: с вилкой

Тип тормоза: барабанный

Тип цилиндра: 24/30

l: 310 mm

Ход штока: 75 mm

$\varnothing d_1$: 2xM16x1,5

$\varnothing d_2$: 2xM16x1,5x40

S: 121

α : 90°

SP0203.0040

ТОРМОЗНАЯ КАМЕРА С ЭНЕРГОАККУМУЛЯТОРОМ

Оригинальный номер:

0882215; 1935389; 882215

Вилка: с вилкой

Тип тормоза: барабанный

Тип цилиндра: 24/30

l: 290 mm

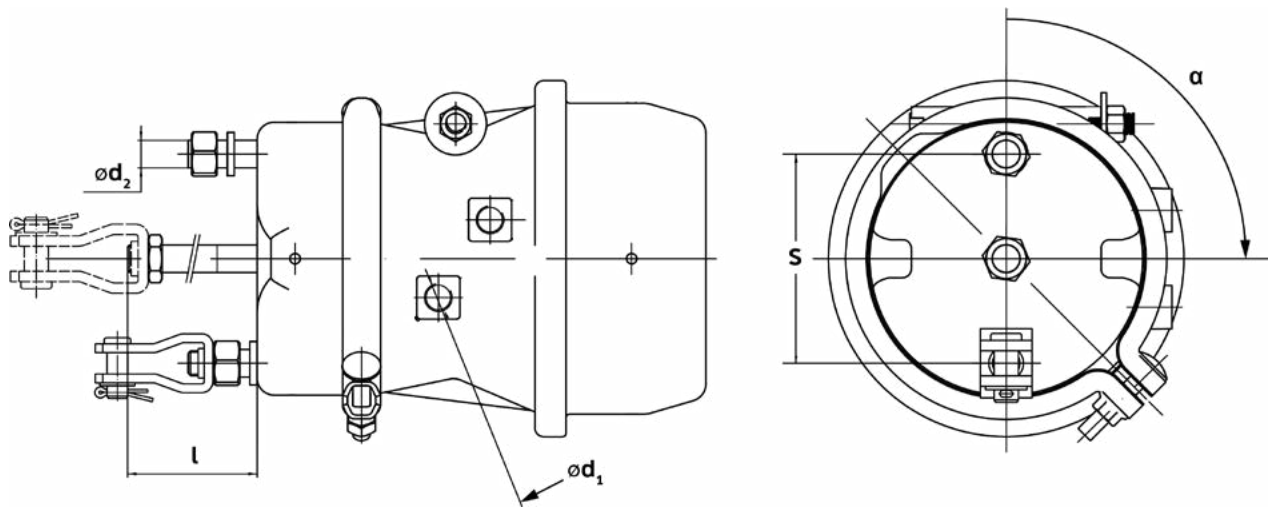
Ход штока: 75 mm

$\varnothing d_1$: 2xM16x1,5

$\varnothing d_2$: 2xM16x1,5x40

S: 121

α : 90°



SP0203.0060

ТОРМОЗНАЯ КАМЕРА С ЭНЕРГОАККУМУЛЯТОРОМ

Оригинальный номер:

0203273900; 050408; 0544420010;
0544420040; 0544420100; 0544420110;
1325352; 163995; 203273900; 335890;
5021170326

Вилка: с вилкой

Тип тормоза: барабанный

Тип цилиндра: 24/30

l: 310 mm

Ход штока: 75 mm

$\varnothing d_1$: M16x1,5

$\varnothing d_2$: 2xM16x1,5x40

S: 121

α : -90°

SP0203.0090

ТОРМОЗНАЯ КАМЕРА С ЭНЕРГОАККУМУЛЯТОРОМ

Оригинальный номер:

1325353

Вилка: с вилкой

Тип тормоза: барабанный

Тип цилиндра: 30/30

l: 196 mm

Ход штока: 90 mm

$\varnothing d_1$: 2xM22x1,5

$\varnothing d_2$: 2xM16x1,5x38

S: 121

α : 0°

SP0203.0100

ТОРМОЗНАЯ КАМЕРА С ЭНЕРГОАККУМУЛЯТОРОМ

Оригинальный номер:

179SB2424S

Вилка: с вилкой

Тип тормоза: барабанный

Тип цилиндра: 24/24

l: 300 mm

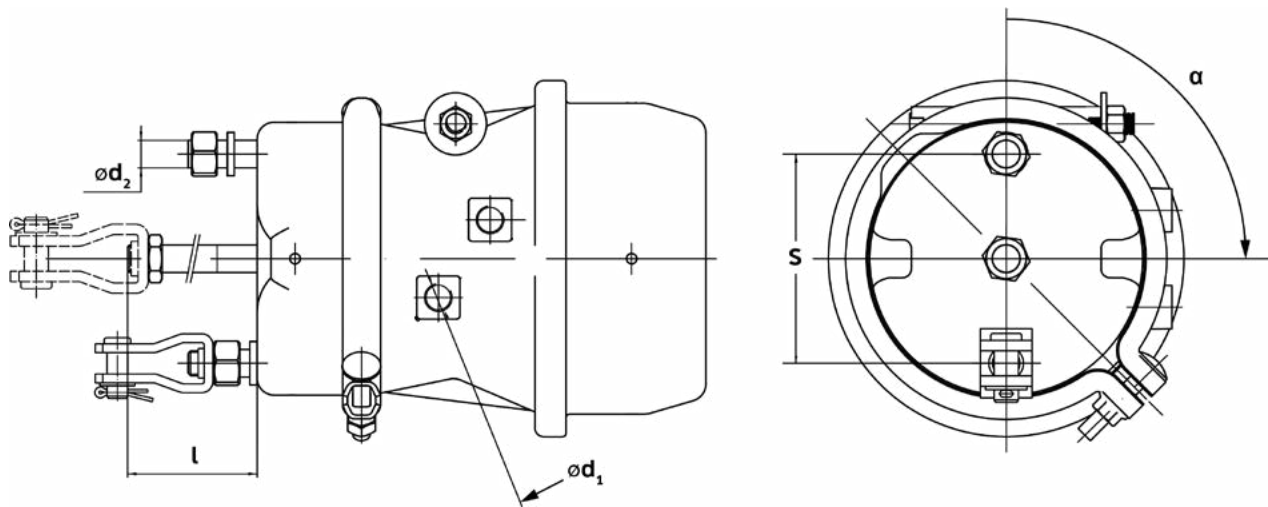
Ход штока: 64 mm

$\varnothing d_1$: 2xM22x1,5

$\varnothing d_2$: 2xM16x1,5x38

S: 121

α : 90°



SP0203.0110

ТОРМОЗНАЯ КАМЕРА С ЭНЕРГОАККУМУЛЯТОРОМ

Оригинальный номер:

1446057; 1446059; 1519117; 81504106284;
81504106284; 81504106499

Вилка: с вилкой

Тип тормоза: барабанный

Тип цилиндра: 30/30

l: 255 mm

Ход штока: 64 mm

$\varnothing d_1$: 2xM16x1,5

$\varnothing d_2$: 2xM16x1,5x38

S: 121

α : 0°

SP0203.0130

ТОРМОЗНАЯ КАМЕРА С ЭНЕРГОАККУМУЛЯТОРОМ

Оригинальный номер:

1519143; 5021170325

Вилка: с вилкой

Тип тормоза: барабанный

Тип цилиндра: 30/30

l: 320 mm

Ход штока: 64 mm

$\varnothing d_1$: 2xM16x1,5

$\varnothing d_2$: 2xM16x1,5x38

S: 121

α : 90°

SP0203.0140

ТОРМОЗНАЯ КАМЕРА С ЭНЕРГОАККУМУЛЯТОРОМ

Оригинальный номер:

070220000; 10167585; 11013233;
1446042; 1519177; 20533196; 306658;
505807465; 571037108; 5807465

Вилка: с вилкой

Тип тормоза: барабанный

Тип цилиндра: 24/24

l: 200 mm

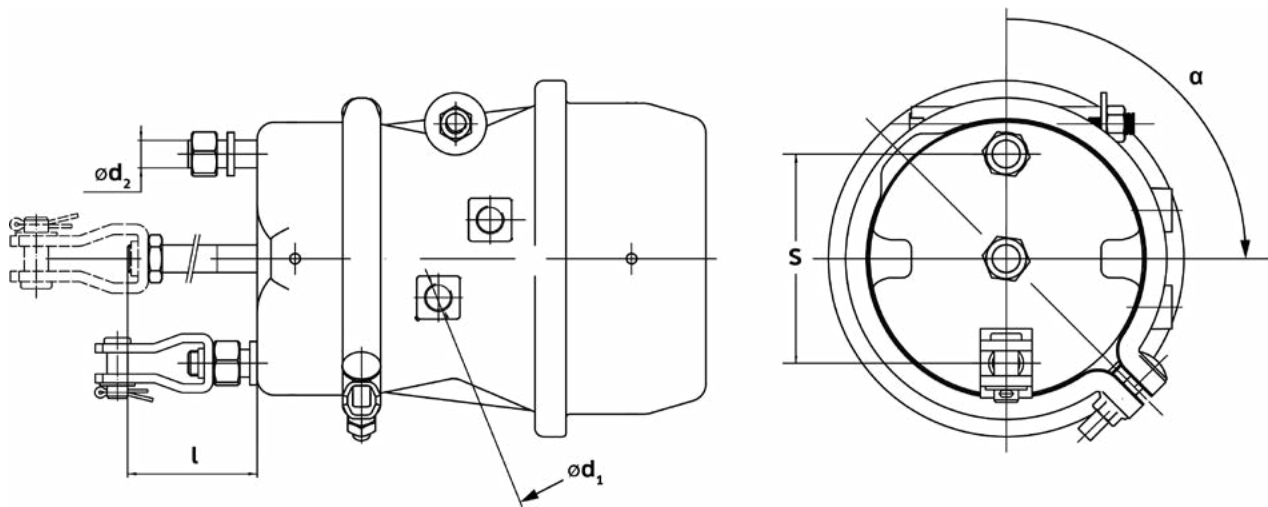
Ход штока: 64 mm

$\varnothing d_1$: 2xM16x1,5

$\varnothing d_2$: 2xM16x1,5x38

S: 121

α : 90°



SP0203.0150

ТОРМОЗНАЯ КАМЕРА С ЭНЕРГОАККУМУЛЯТОРОМ

Оригинальный номер:

179.SB3030

Вилка: с вилкой

Тип тормоза: барабанный

Тип цилиндра: 30/30

l : 320 mm

Ход штока: 64 mm

$\varnothing d_1$: 2xNPT3/8

$\varnothing d_2$: 2x5/8-11UNCx38

S : 121

α : 90°

SP0203.0160

ТОРМОЗНАЯ КАМЕРА С ЭНЕРГОАККУМУЛЯТОРОМ

Оригинальный номер:

81504106489; 81504106674;
81504106675; 81504106676

Вилка: с вилкой

Тип тормоза: барабанный

Тип цилиндра: 30/30

l : 196 mm

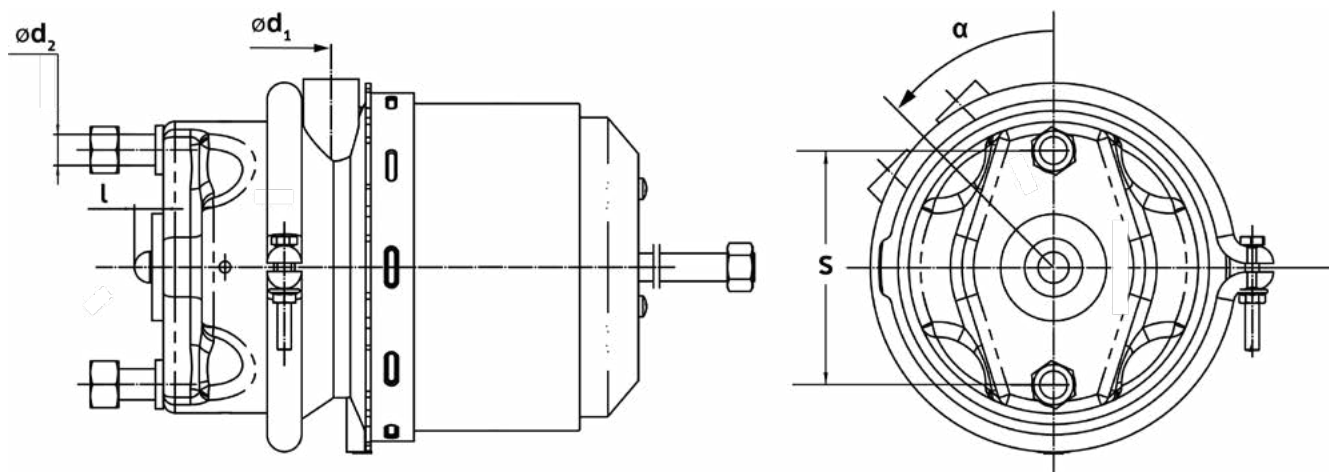
Ход штока: 64 mm

$\varnothing d_1$: 2xM22x1,5

$\varnothing d_2$: 2xM16x1,5x38

S : 121

α : 0°



SP0203.0010

ТОРМОЗНАЯ КАМЕРА С ЭНЕРГОАККУМУЛЯТОРОМ

Оригинальный номер:

0154204318; 0154204718; 0154207618;
0194205518; 0194206518; 1519442;
81504106935; 81504106936

Вилка: без вилки

Тип тормоза: дисковый

Тип цилиндра: 20/24

l: 15 mm

Ход штока: 64 mm

$\varnothing d_1$: 2xM22x1,5

$\varnothing d_2$: 2xM16x1,5x40

S: 121

α : 0°

SP0203.0050

ТОРМОЗНАЯ КАМЕРА С ЭНЕРГОАККУМУЛЯТОРОМ

Оригинальный номер:

04454107764; 0544440020; 06310296;
0867204; 1000835; 4454107764;
5021171568; 544440010; 8402; 867204

Вилка: без вилки

Тип тормоза: дисковый

Тип цилиндра: 16/24

l: 15 mm

Ход штока: 57 mm

$\varnothing d_1$: 2xM16x1,5

$\varnothing d_2$: 2xM16x1,5x40

S: 121

α : -90°

SP0203.0070

ТОРМОЗНАЯ КАМЕРА С ЭНЕРГОАККУМУЛЯТОРОМ

Оригинальный номер:

1360929; 1686001; 1686002; 1686009

Вилка: без вилки

Тип тормоза: дисковый

Тип цилиндра: 24/24

l: 15 mm

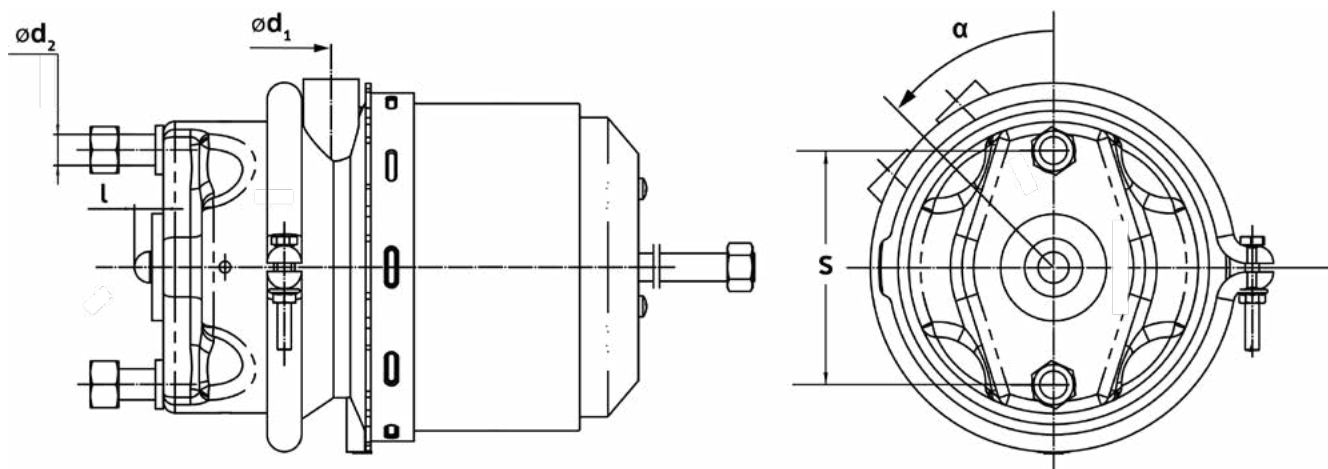
Ход штока: 64 mm

$\varnothing d_1$: 2xM22x1,5

$\varnothing d_2$: 2xM16x1,5x40

S: 121

α : -45°



SP0203.0080

ТОРМОЗНАЯ КАМЕРА С ЭНЕРГОАККУМУЛЯТОРОМ

Оригинальный номер:

A0194205618, A0194205718

Вилка: без вилки

Тип тормоза: дисковый

Тип цилиндра: 24/24

l : 15 mm

Ход штока: 64 mm

$\varnothing d_1$: 2xM22x1,5

$\varnothing d_2$: 2xM16x1,5x38

S : 121

α : 0°

SP0203.0120

ТОРМОЗНАЯ КАМЕРА С ЭНЕРГОАККУМУЛЯТОРОМ

Оригинальный номер:

544443020

Вилка: без вилки

Тип тормоза: дисковый

Тип цилиндра: 20/24

l : 15 mm

Ход штока: 64 mm

$\varnothing d_1$: 2xM16x1,5

$\varnothing d_2$: 2xM16x1,5x40

S : 121

α : 90°

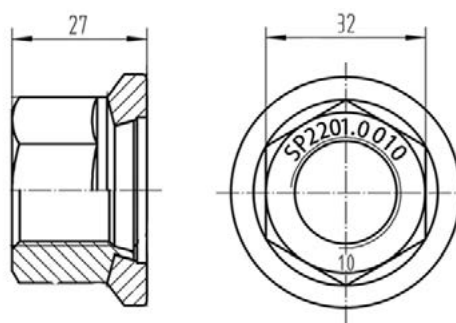
SP2201.0010

ГАЙКА

Оригинальный номер:

0374361151; 0004010672;
004459603; 004459603S1;
0252192210; 0252192710;
041036367; 042064102;
04459603; 0526054090

Полная высота: 27 mm
Размерность резьбы: M22x1.5
Размер под ключ: 32 mm



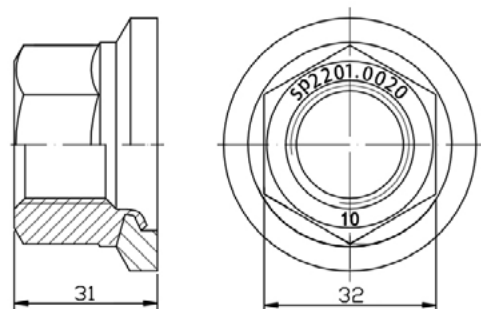
SP2201.0020

ГАЙКА

Оригинальный номер:

0374361151; 0004010672;
004459603; 004459603S1;
0252192210; 0252192710;
041036367; 042064102;
04459603; 0526054090

Полная высота: 31 mm
Размерность резьбы: M22x1.5
Размер под ключ: 32 mm



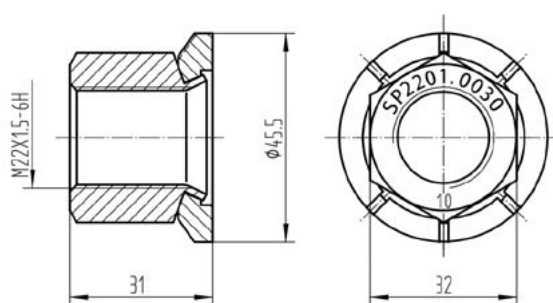
SP2201.0030

ГАЙКА

Оригинальный номер:

0374361151; 0004010672;
004459603; 004459603S1;
0252192210; 0252192710;
041036367; 042064102;
04459603; 0526054090

Полная высота: 31 mm
Размерность резьбы: M22x1.5
Размер под ключ: 32 mm



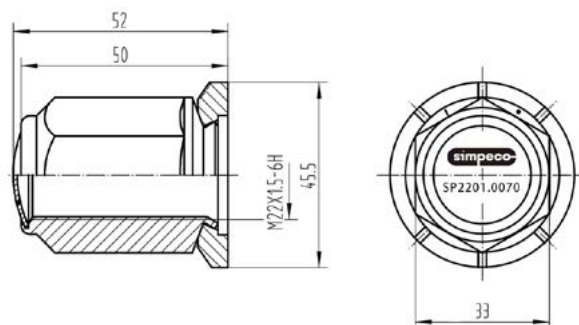
SP2201.0070

ГАЙКА

Оригинальный номер:

0374361151; 0004010672;
004459603; 004459603S1;
0252192210; 0252192710;
041036367; 042064102;
04459603; 0526054090

Полная высота: 52 mm
Размерность резьбы: M22x1.5
Размер под ключ: 33 mm



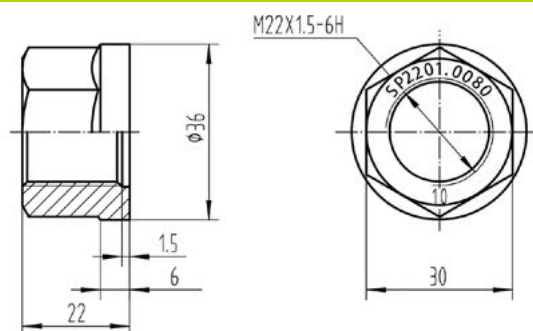
SP2201.0080

ГАЙКА

Оригинальный номер:

041800483; 0326054030;
06112220217; 06112220218;
06112220317; 06112220318;
06112290021; 074361022205;
326054030; 81455030006

Полная высота: 22 mm
Размерность резьбы: M22x1.5
Размер под ключ: 30 mm



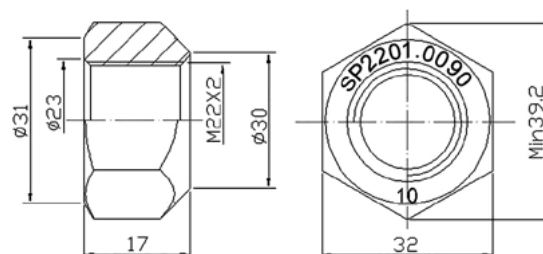
SP2201.0090

ГАЙКА

Оригинальный номер:

326004060; 4342000910;
8241000483

Полная высота: 17 mm
Размерность резьбы: M22x2
Размер под ключ: 32 mm



SCANIA

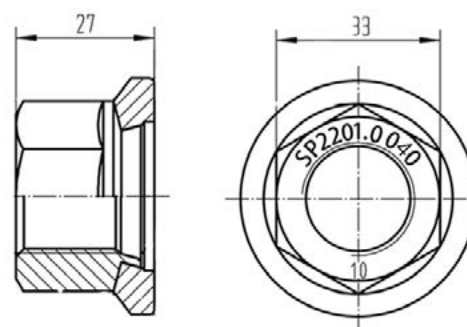
SP2201.0040

ГАЙКА

Оригинальный номер:

0243976; 1365510; 1749034;
2285273; 243956; 309200;
3186905

Полная высота: 27 mm
Размерность резьбы: 7/8"11BSF
Размер под ключ: 33 mm



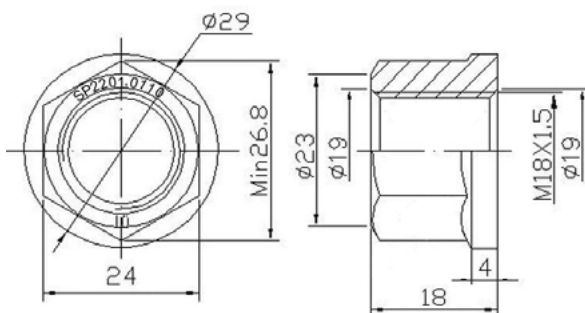
SP2201.0110

ГАЙКА

Оригинальный номер:

0 188 055; 0.174.361.058;
02.5213.12.10; 06.11222.0213;
074361018201; 074361018205;
1 121 795; 81.45503.0020;
85.90001.4497; N1.01105.7261

Полная высота: 18 mm
Размерность резьбы: M18x1,5
Размер под ключ: 24 mm



VOLVO

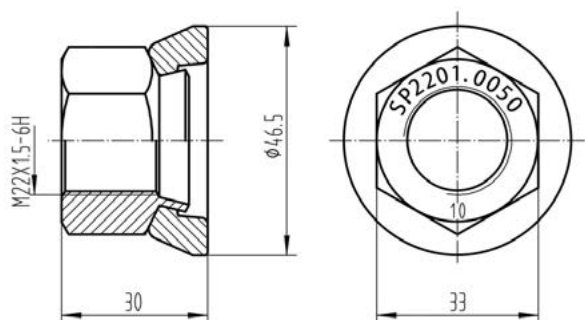
SP2201.0050

ГАЙКА

Оригинальный номер:

020551045; 20505221; 20546865;
20564695; 7421402076

Полная высота: 30 mm
Размерность резьбы: M22x1.5
Размер под ключ: 33 mm



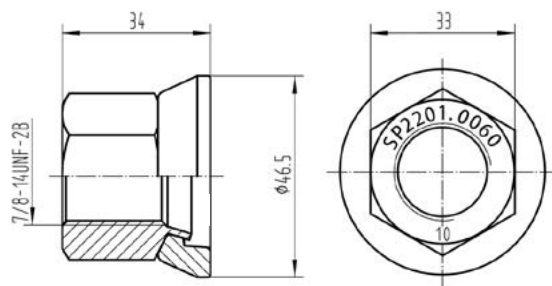
SP2201.0060

ГАЙКА

Оригинальный номер:

10838944; 943491

Полная высота: 34 mm
Размерность резьбы: 7/8"14UNF
Размер под ключ: 33 mm



SP2201.0100

ГАЙКА

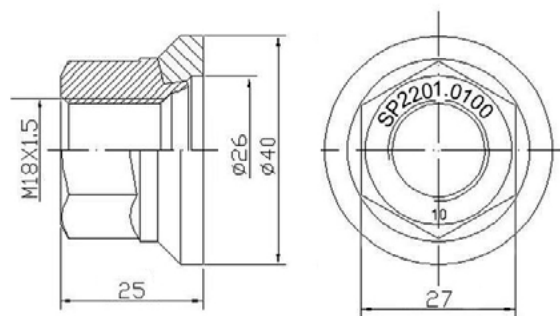
Оригинальный номер:

02.5219.18.10; 4 459 602; 5
0407 1277; 504 356 518; 75 365;
81.45503.0029; 81.45503.0031;
81.45503.0047; 9 479 700; 947970;
99 474 404; A5.00054.0744;
N 020 116 1

Полная высота: 25 mm

Размерность резьбы: M18x1,5

Размер под ключ: 27 mm

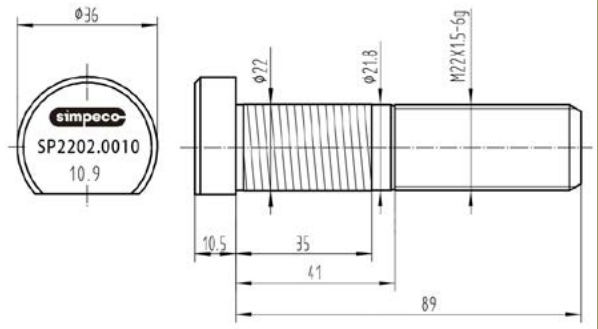


SP2202.0010

БОЛТ

Оригинальный номер:
017872; 0329633140; 0329633141

Полная высота: 100 mm
Высота под шляпкой: 89 mm
Размерность резьбы: M22x1.5
Длина резьбы: 48 mm

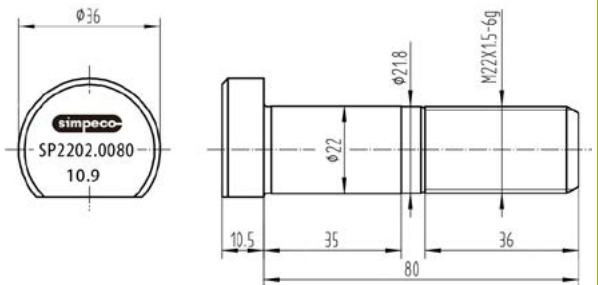


SP2202.0080

БОЛТ

Оригинальный номер:
329633110; 329633111

Полная высота: 91 mm
Высота под шляпкой: 80 mm
Размерность резьбы: M22x1.5
Длина резьбы: 36 mm

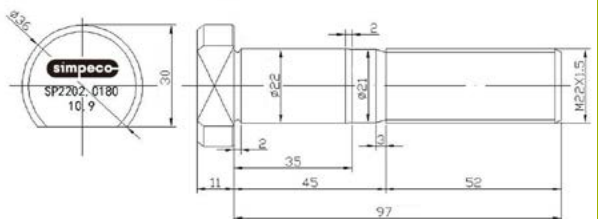


SP2202.0180

БОЛТ

Оригинальный номер:
03.296.33.12.1

Полная высота: 108 mm
Высота под шляпкой: 97 mm
Размерность резьбы: M22x1.5
Длина резьбы: 52 mm

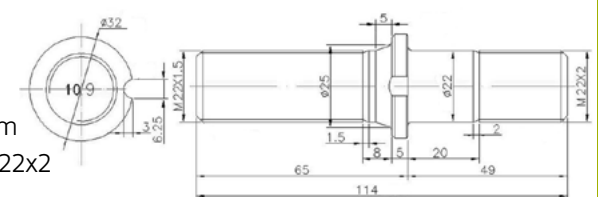


SP2203.0010

БОЛТ

Оригинальный номер:
03.296.23.17.0; 05.806.23.22.0;
09.806.23.22.0; 09.806.23.28.0

Полная высота: 114 mm
Высота под шляпкой: 60/49 mm
Размерность резьбы: M22x1.5/22x2
Длина резьбы: 52/29 mm



SP2202.0090

БОЛТ

Оригинальный номер:

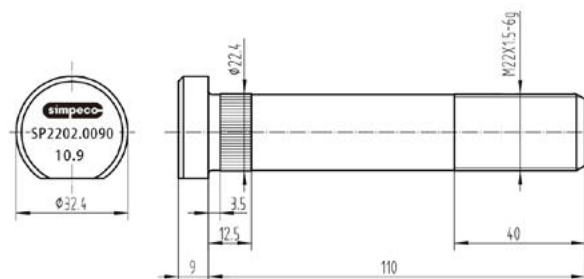
2475869; 42061641; 42064826;
42101367; 42117455

Полная высота: 119 mm

Высота под шляпкой: 110 mm

Размерность резьбы: M22x1.5

Длина резьбы: 40 mm



DAF

SP2202.0140

БОЛТ

Оригинальный номер:

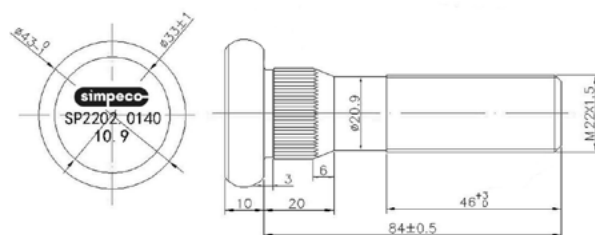
1309191; 1337020; 99720; 99721

Полная высота: 94 mm

Высота под шляпкой: 84 mm

Размерность резьбы: M22x1.5

Длина резьбы: 46 mm



MAN

SP2202.0050

БОЛТ

Оригинальный номер:

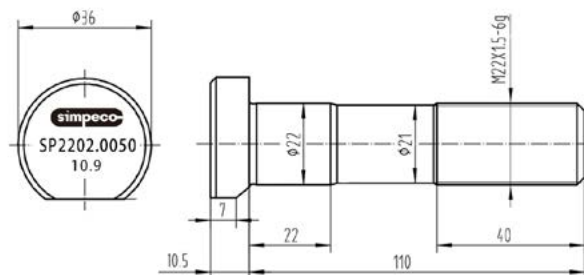
81455010131; 81455010176

Полная высота: 121 mm

Высота под шляпкой: 110 mm

Размерность резьбы: M22x1.5

Длина резьбы: 40 mm



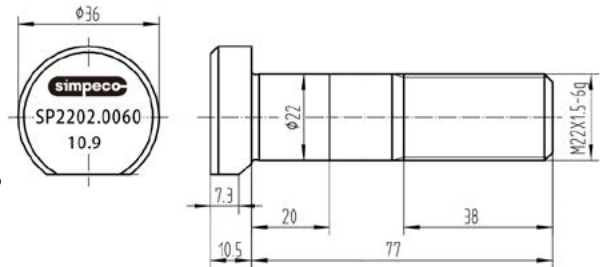
SP2202.0060

БОЛТ

Оригинальный номер:

81455010114; 81455010133;
81455010164; 81455010174

Полная высота: 88 mm
Высота под шляпкой: 77 mm
Размерность резьбы: M22x1.5
Длина резьбы: 38 mm



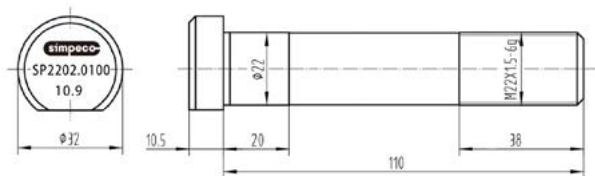
SP2202.0100

БОЛТ

Оригинальный номер:

0004013771; 3464010071;
3814010771S1; 3814010771S2;
81455010067; 81455010082;
81455010141; A0004013771

Полная высота: 121 mm
Высота под шляпкой: 110 mm
Размерность резьбы: M22x1.5
Длина резьбы: 38 mm



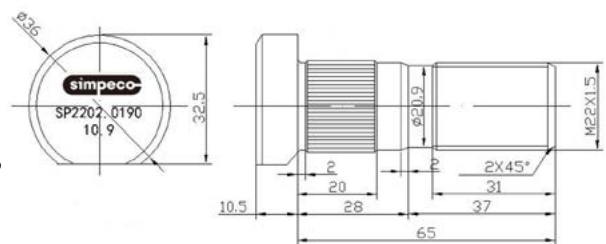
SP2202.0190

БОЛТ

Оригинальный номер:

81443010172; 81455010129

Полная высота: 75 mm
Высота под шляпкой: 65 mm
Размерность резьбы: M22x1.5
Длина резьбы: 31 mm



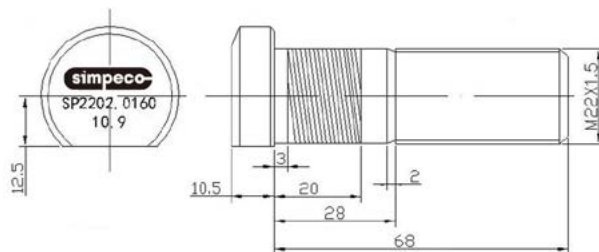
SP2202.0160

БОЛТ

Оригинальный номер:

000 401 23 71; 942 401 02 71

Полная высота: 78 mm
 Высота под шляпкой: 68 mm
 Размерность резьбы: M22x1,5
 Длина резьбы: 40 mm



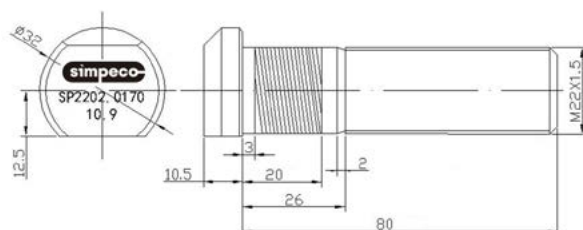
SP2202.0170

БОЛТ

Оригинальный номер:

317 401 04 71; 389 401 00 71 S1;
 3894010071

Полная высота: 90 mm
 Высота под шляпкой: 80 mm
 Размерность резьбы: M22x1,5
 Длина резьбы: 41 mm



SAF

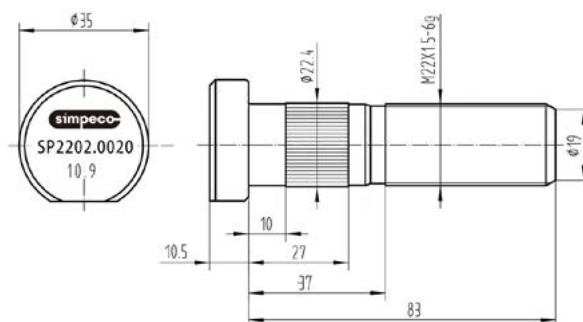
SP2202.0020

БОЛТ

Оригинальный номер:

1303107410; 1303107411;
 1303107412; 1303107413;
 1303107414

Полная высота: 95 mm
 Высота под шляпкой: 83 mm
 Размерность резьбы: M22x1,5
 Длина резьбы: 46 mm



SP2202.0030

БОЛТ

Оригинальный номер:

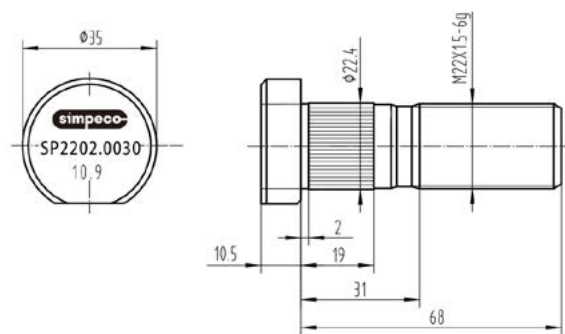
1303111811

Полная высота: 79 mm

Высота под шляпкой: 68 mm

Размерность резьбы: M22x1.5

Длина резьбы: 37 mm



SP2202.0040

БОЛТ

Оригинальный номер:

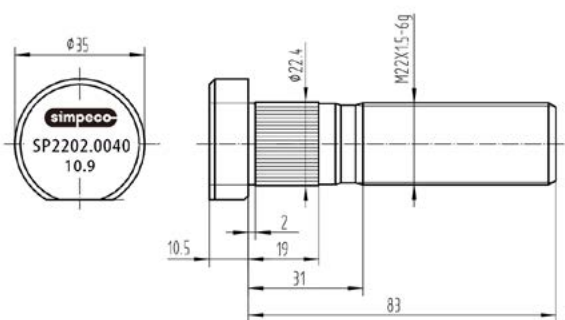
1303112010

Полная высота: 98 mm

Высота под шляпкой: 83 mm

Размерность резьбы: M22x1.5

Длина резьбы: 52 mm



SP2202.0130

БОЛТ

Оригинальный номер:

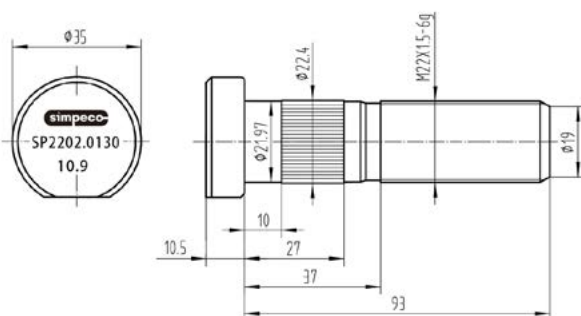
1303107512

Полная высота: 104 mm

Высота под шляпкой: 93 mm

Размерность резьбы: M22x1.5

Длина резьбы: 56 mm



SP2202.0110

БОЛТ

Оригинальный номер:

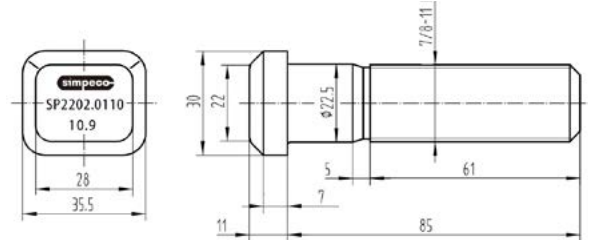
1368693; 295953

Полная высота: 96 mm

Высота под шляпкой: 85 mm

Размерность резьбы: 7/8 11BSF

Длина резьбы: 61 mm



SP2202.0120

БОЛТ

Оригинальный номер:

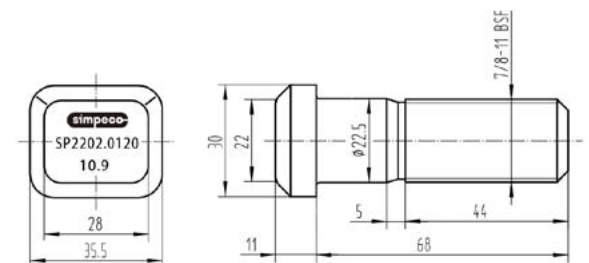
1368690; 290062; 309201; 397266

Полная высота: 79 mm

Высота под шляпкой: 68 mm

Размерность резьбы: 7/8 11BSF

Длина резьбы: 44 mm



SP2202.0150

БОЛТ

Оригинальный номер:

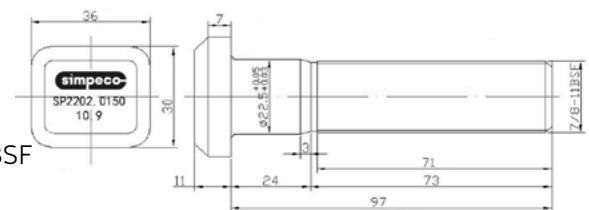
1368694; 272853

Полная высота: 108 mm

Высота под шляпкой: 97 mm

Размерность резьбы: 7/8" - 11 BSF

Длина резьбы: 71 mm



VOLVO

SP2202.0070

БОЛТ

Оригинальный номер:

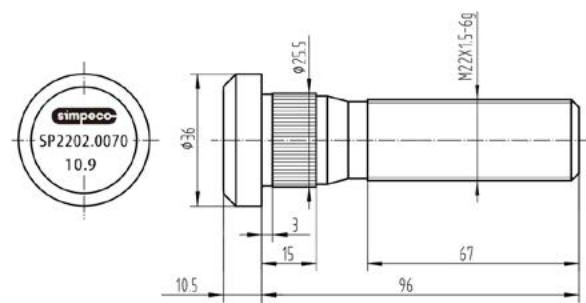
20515517; 7420515517

Полная высота: 107 mm

Высота под шляпкой: 96 mm

Размерность резьбы: M22x1.5

Длина резьбы: 67 mm



SP2202.0200

БОЛТ

Оригинальный номер:

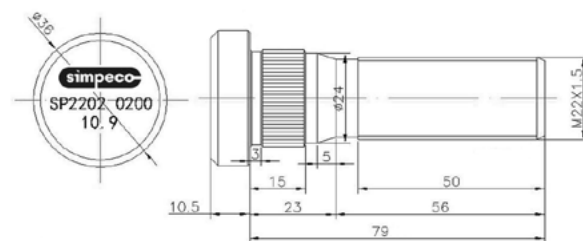
20515514; 74 20515514

Полная высота: 89 mm

Высота под шляпкой: 79 mm

Размерность резьбы: M22x1.5

Длина резьбы: 50 mm



SP2202.0210

БОЛТ

Оригинальный номер:

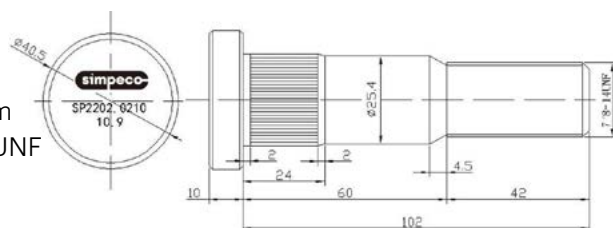
1573082

Полная высота: 112 mm

Высота под шляпкой: 102 mm

Размерность резьбы: 7/8"14UNF

Длина резьбы: 42 mm



SP0501.0040

ВИНТ РЕЗЬБОВОЙ

Оригинальный номер: -

Состав:

Калибровочный болт	1	Сталь
--------------------	---	-------



SP0501.0140

ВТУЛКА 39 ММ (ДЛИННЫЙ ТИП) И НАПРАВЛЯЮЩАЯ 32*80 ММ

Оригинальный номер: K000697

Состав:

Направляющая - Ø 32 / 80 мм	1	Сталь, Резина
Резиновая втулка - Ø 39 мм	1	Сталь, Пластик



SP0501.0170

КОМПЛЕКТ ПОДШИПНИКОВ СУППОРТА

Оригинальный номер: -

Состав:

Игольчатый подшипник	2	Сталь, Пластик
----------------------	---	-------------------



SP0501.0270

ВТУЛКА ТОЛКАТЕЛЯ

Оригинальный номер: 02.0315.56.00

Состав:

Втулка Ø 16 x 18 / 10 мм	1	Сталь
--------------------------	---	-------



SP0501.0330

Р/К НАПРАВЛЯЮЩИХ СУППОРТА

Оригинальный номер: 11339680062

Состав:

Направляющая - Ø 36 / 145 мм	1	Сталь	Пыльник (красный)	1	Силикон
Направляющая - Ø 34 / 80 мм	1	Сталь	Кольцо (белое)	1	Пластик
Болт - M16 x 1.5 / 150 мм	1	Сталь	Крышка (черная)	1	Резина
Болт - M16 x 1.5 / 85 мм	1	Сталь	Зажим	1	Сталь
Втулка - Ø 36 x 40 / 82 мм	1	Бронза	Смазка (белая) - 5 гр	1	-
Резиновая втулка - Ø 34 x 40 / 50 мм	1	Резина	Смазка (зеленая) - 8 гр	1	-



SP0501.0360

ВТУЛКА И НАПРАВЛЯЮЩАЯ СУППОРТА 34*80 ММ

Оригинальный номер: -

Состав:

Направляющая - Ø 34 / 80 мм	1	Сталь
Резиновая втулка - Ø 34 x 40 / 50 мм	1	Резина
Смазка (зеленая) - 8 гр	1	-



SP0501.0480

НАПРАВЛЯЮЩАЯ СУППОРТА 34*80ММ С ВТУЛКОЙ И БОЛТОМ 85ММ

Оригинальный номер: I1368470064

Состав:

Направляющая - Ø 34 / 80 мм	1	Сталь
Болт - M16 x 1.5 / 85 мм	1	Сталь
Резиновая втулка - Ø 34 x 40 / 50 мм	1	Резина
Смазка (зеленая) - 8 гр	1	-



SP0501.0040

ВИНТ РЕЗЬБОВОЙ

Оригинальный номер: -

Состав:

Калибровочный болт	1	Сталь
--------------------	---	-------



SP0501.0420

Р/К НАПРАВЛЯЮЩИХ СУППОРТА

Оригинальный номер: K001928

Состав:

Направляющая - Ø 30 / 99 мм	1	Сталь	Кольцо (пластик)	1	Пластик
Направляющая - Ø 30 / 72 мм	1	Сталь	Втулка Ø 30 x 34 / 65 мм	1	Бронза
Болт - M16 x 1.5 / 105 мм	1	Сталь	Втулка - Ø 30 x 34 / 20 мм	1	Сталь
Болт - M16 x 1.5 / 75 мм	1	Сталь	Крышка - Ø 34 / 14 мм	2	Сталь
Пыльник (красный)	2	Силикон	Смазка (белая) - 5 гр	1	-



SP0501.0030

МЕХАНИЗМ РЕГУЛИРОВКИ СУППОРТА

Оригинальный номер: -

Состав:

Регулирующий вал механизма	1	Сталь, Пластик
----------------------------	---	-------------------



SP0501.0040

ВИНТ РЕЗЬБОВОЙ

Оригинальный номер: -

Состав:

Калибровочный болт	1	Сталь
--------------------	---	-------



SP0501.0060

ЦЕПЬ СУППОРТА

Оригинальный номер: -

Состав:

Цепь калибровочных валов	1	Сталь
--------------------------	---	-------



SP0501.0070

КОМПЛЕКТ ПОДШИПНИКОВ СУППОРТА

Оригинальный номер: -

Состав:

Игольчатый подшипник	2	Сталь, Пластик
----------------------	---	-------------------



SP0501.0080

ПЯТАКИ И ПЫЛЬНИКИ СУППОРТА 69 ММ

Оригинальный номер: K000944

Состав:

Толкатель (74 мм)	2	Сталь, Силикон
Пыльник	2	Силикон
Втулка Ø 16 x 18 / 10 мм	2	Сталь
Смазка (белая) - 5 гр	1	-



SP0501.0090

ВАЛ МЕХАНИЗМА ПОДВОДА

Оригинальный номер: -

Состав:

Вал Шестерни	1	Сталь, Пластик
--------------	---	-------------------



SP0501.0100

Р/К НАПРАВЛЯЮЩИХ СУППОРТА

Оригинальный номер: K067417K50

Состав:

Направляющая - Ø 36 / 114 мм	1	Сталь	Кольцо	1	Сталь
Направляющая - Ø 32 / 80 мм	1	Сталь	Пыльник (красный)	1	Силикон
Болт - M16 x 1.5 / 85 мм	1	Сталь	Кольцо (белое)	1	Пластик
Болт - M16 x 1.5 / 80 мм	1	Сталь	Крышка - Ø 40 / 14.5 мм	1	Сталь
Втулка - Ø 36 x 40 / 82 мм	1	Бронза	Крышка	1	Сталь
Резиновая втулка - Ø 39 мм	1	Сталь, Резина	Кольцо	1	Силикон
Кольцо - Ø 35 мм	1	Сталь	Смазка (белая) - 5 гр	1	-



SP0501.0120

НАПРАВЛЯЮЩАЯ СУППОРТА

Оригинальный номер: K000698

Состав:

Направляющая - Ø 32 / 80 мм	1	Сталь
Болт - M16 x 1.5 / 80 мм	1	Сталь
Резиновая втулка - Ø 39 мм	1	Сталь, Резина
Кольцо	1	Сталь



SP0501.0130

ПЫЛЬНИК И КОЛЬЦО СУППОРТА 85ММ

Оригинальный номер: 09.801.06.34.0

Состав:

Пыльник (красный)	1	Силикон
Кольцо (белое)	1	Пластик



SP0501.0140

ВТУЛКА 39 ММ (ДЛИННЫЙ ТИП) И НАПРАВЛЯЮЩАЯ 32*80 ММ

Оригинальный номер: K000697

Состав:

Направляющая - Ø 32 / 80 мм	1	Сталь
Резиновая втулка - Ø 39 мм	1	Сталь, Резина



SP0501.0150

ВТУЛКА 39 ММ (КОРОТКИЙ ТИП) И НАПРАВЛЯЮЩАЯ 32*80 ММ

Оригинальный номер: -

Состав:

Направляющая - Ø 32 / 80 мм	1	Сталь
Резиновая втулка - Ø 39 мм	1	Сталь, Резина



SP0501.0170

КОМПЛЕКТ ПОДШИПНИКОВ СУППОРТА

Оригинальный номер: -

Состав:

Игольчатый подшипник	2	Сталь, Пластик
----------------------	---	-------------------



SP0501.0180

КРЫШКА СУППОРТА БЕЗ ДАТЧИКА

Оригинальный номер: -

Состав:

Пластиковая крышка без датчика	1	Сталь, Пластик
--------------------------------	---	-------------------



SP0501.0220

Р/К НАПРАВЛЯЮЩИХ СУППОРТА

Оригинальный номер: 1906779

Состав:

Направляющая - Ø 36 / 114 мм	1	Сталь	Пыльник (черный)	1	Силикон
Направляющая - Ø 32 / 84 мм	1	Сталь	Кольцо (красное)	1	Пластик
Болт - M16 x 1.5 / 85 мм	1	Сталь	Крышка	1	Сталь
Болт - M16 x 1.5 / 80 мм	1	Сталь	Кольцо	1	Силикон
Втулка - Ø 36 x 40 / 82 мм	1	Бронза	Крышка - Ø 40 / 36.5 мм	1	Сталь
Пыльник (красный)	1	Силикон	Крышка - Ø 40 / 14.5 мм	1	Сталь
Кольцо (белое)	1	Сталь	Смазка (белая) - 5 гр	1	-
Резиновая втулка	1	Сталь, Резина	Смазка (зеленая) - 8 гр	1	-



SP0501.0230

НАПРАВЛЯЮЩАЯ СУППОРТА 32*80ММ С БОЛТОМ, ВТУЛКОЙ И КОЛПАЧКОМ

Оригинальный номер: 09.801.06.90.0

Состав:

Направляющая - Ø 32 / 80 мм	1	Сталь
Болт - M16 x 1.5 / 80 мм	1	Сталь
Резиновая втулка - Ø 35 мм	1	Сталь, Резина
Кольцо	1	Сталь



SP0501.0250

КОМПЛЕКТ ГАЕК ДЛЯ МЕХАНИЗМА РЕГУЛИРОВКИ СУППОРТА

Оригинальный номер: Z001548

Состав:

Адаптер регулировочного механизма	10	Сталь
-----------------------------------	----	-------



SP0501.0260

Р/К НАПРАВЛЯЮЩИХ СУППОРТА

Оригинальный номер: K001532

Состав:

Направляющая - Ø 36 / 114 мм	1	Сталь
Направляющая - Ø 32 / 80 мм	1	Сталь
Болт - M16 x 1.5 / 85 мм	1	Сталь
Болт - M16 x 1.5 / 80 мм	1	Сталь
Втулка - Ø 36 x 40 / 82 мм	1	Бронза
Резиновая втулка - Ø 35 мм	1	Сталь, Резина

Пыльник (красный)	1	Силикон
Кольцо (белое)	1	Пластик
Крышка	1	Сталь
Кольцо	1	Силикон
Кольцо - Ø 35 мм	1	Сталь
Смазка (белая) - 5 гр	1	-



SP0501.0270

ВТУЛКА ТОЛКАТЕЛЯ

Оригинальный номер: 02.0315.56.00

Состав:

Втулка Ø 16 x 18 / 10 мм	1	Сталь
--------------------------	---	-------



SP0501.0280

УПЛОТНИТЕЛЬНОЕ КОЛЬЦО КРЫШКИ СУППОРТА

Оригинальный номер: -

Состав:

Уплотнение крышки	1	Резина
-------------------	---	--------



SP0501.0290

ПЛАСТИНА

Оригинальный номер: -

Состав:

Пластина	1	Сталь
----------	---	-------



SP0501.0300

Р/К НАПРАВЛЯЮЩИХ СУППОРТА

Оригинальный номер: K000365

Состав:

Направляющая - Ø 36 / 114 мм	1	Сталь	Пыльник (красный)	1	Силикон
Направляющая - Ø 32 / 80 мм	1	Сталь	Кольцо (белое)	1	Пластик
Направляющая - Ø 34 / 80 мм	1	Сталь	Крышка	1	Сталь
Болт - M16 x 1.5 / 85 мм	2	Сталь	Кольцо	1	Силикон
Болт - M16 x 1.5 / 80 мм	1	Сталь	Крышка - Ø 40 / 11 мм	1	Сталь
Втулка - Ø 36 x 40 / 82 мм	1	Бронза	Смазка (белая) - 5 гр	1	-
Резиновая втулка - Ø 34 x 40 / 50 мм	1	Резина	Смазка (зеленая) - 8 гр	1	-
Резиновая втулка - Ø 39 мм	1	Сталь, Резина			



SP0501.0310

НАПРАВЛЯЮЩАЯ СУППОРТА 32*80ММ, БОЛТ 80 ММ, ВТУЛКА 39 ММ (КОРОТКИЙ ТИП)

Оригинальный номер: 09.801.06.34.0

Состав:

Направляющая - Ø 32 / 80 мм	1	Сталь
Болт - M16 x 1.5 / 80 мм	1	Сталь
Резиновая втулка - Ø 39 мм	1	Сталь, Резина



SP0501.0330

Р/К НАПРАВЛЯЮЩИХ СУППОРТА

Оригинальный номер: I1339680062

Состав:

Направляющая - Ø 36 / 145 мм	1	Сталь	Пыльник (красный)	1	Силикон
Направляющая - Ø 34 / 80 мм	1	Сталь	Кольцо (белое)	1	Пластик
Болт - M16 x 1.5 / 150 мм	1	Сталь	Крышка (черная)	1	Резина
Болт - M16 x 1.5 / 85 мм	1	Сталь	Зажим	1	Сталь
Втулка - Ø 36 x 40 / 82 мм	1	Бронза	Смазка (белая) - 5 гр	1	-
Резиновая втулка - Ø 34 x 40 / 50 мм	1	Резина	Смазка (зеленая) - 8 гр	1	-



SP0501.0350

ВТУЛКА 39 ММ (ДЛИННЫЙ ТИП)

Оригинальный номер: 02.1410.21.00

Состав:

Резиновая втулка - Ø 39 мм	1	Сталь, Резина
----------------------------	---	------------------



SP0501.0360

ВТУЛКА И НАПРАВЛЯЮЩАЯ СУППОРТА 34*80 ММ

Оригинальный номер: -

Состав:

Направляющая - Ø 34 / 80 мм	1	Сталь
Резиновая втулка - Ø 34 x 40 / 50 мм	1	Резина
Смазка (зеленая) - 8 гр	1	-



SP0501.0370

Р/К НАПРАВЛЯЮЩИХ СУППОРТА

Оригинальный номер: K000375

Состав:

Направляющая - Ø 36 / 114 мм	1	Сталь	Кольцо	1	Сталь
Направляющая - Ø 32 / 80 мм	1	Сталь	Пыльник (красный)	1	Силикон
Болт - M16 x 1.5 / 85 мм	1	Сталь	Кольцо (белое)	1	Пластик
Болт - M16 x 1.5 / 80 мм	1	Сталь	Крышка	1	Сталь
Втулка - Ø 36 x 40 / 82 мм	1	Бронза	Кольцо	1	Силикон
Резиновая втулка - Ø 39 мм	1	Сталь, Резина	Смазка (белая) - 5 гр	1	-



SP0501.0460

Р/К СУППОРТА: ПЛАСТИНА, ПАЛЕЦ И 2 КРЕПЛЕНИЯ

Оригинальный номер: -

Состав:

Пластина	1	Сталь
Штифт корпуса вала	1	Сталь
Зажим корпус вала направляющих	2	Сталь



SP0501.0470

РЕМКОМПЛЕКТ КОРПУСА ЦИЛИНДРОВ СУППОРТА С БОЛТАМИ

Оригинальный номер: -

Состав:

Корпус вала	1	Сталь	Вал рычага суппорта	1	Сталь
Основание подшипника рычага суппорта	1	Сталь	Зажим вала суппорта	2	Сталь
Калибровочный болт	2	Сталь	Пружина механизма суппорта	1	Сталь



SP0501.0480

НАПРАВЛЯЮЩАЯ СУППОРТА 34*80ММ С ВТУЛКОЙ И БОЛТОМ 85ММ

Оригинальный номер: II368470064

Состав:

Направляющая - Ø 34 / 80 мм	1	Сталь
Болт - M16 x 1.5 / 85 мм	1	Сталь
Резиновая втулка - Ø 34 x 40 / 50 мм	1	Резина
Смазка (зеленая) - 8 гр	1	-



SP0501.0490

ШЕСТЕРНЯ

Оригинальный номер: -

Состав:

Шестерня механизма	1	Сталь
--------------------	---	-------



SP0501.0500

КРЫШКА СУППОРТА С ДАТЧИКОМ (3 КОНТ)

Оригинальный номер: -

Состав:

Пластиковая крышка с датчиком трех проводов	1	Сталь, Пластик
---	---	-------------------



SP0501.0520

КРЫШКА С ДАТЧИКОМ (3 КОНТ, ТИП MERCEDES)

Оригинальный номер: -

Состав:

Пластиковая крышка с датчиком трех проводов	1	Сталь, Пластик
---	---	-------------------



SP0501.0530

ПЛАСТИКОВАЯ КРЫШКА СУППОРТА (3 КОНТ, ТИП MAN)

Оригинальный номер: -

Состав:

Пластиковая крышка с датчиком трех проводов (Тип MAN)	1	Сталь, Пластик
---	---	-------------------



SP0501.0540

НАПРАВЛЯЮЩАЯ СУППОРТА

Оригинальный номер: 02.0316.97.00

Состав:

Направляющая - Ø 36 / 114 мм	1	Сталь
------------------------------	---	-------



SP0501.0610

РЫЧАГ СУППОРТА (0°)

Оригинальный номер: -

Состав:

Рычаг суппорта - прямой (0°)	1	Сталь
------------------------------	---	-------



SP0501.0620

Р/К КОРПУСА ЦИЛИНДРОВ СУППОРТА

Оригинальный номер: -

Состав:

Корпус вала	1	Сталь
Штифт корпуса вала	1	Сталь
Зажим корпус вала направляющих	1	Сталь
Пружина корпуса вала	1	Сталь



SP0501.0640

РЫЧАГ СУППОРТА (0°)

Оригинальный номер: -

Состав:

Рычаг суппорта - прямой (0°)	1	Сталь
------------------------------	---	-------



SP0501.0660

Р/К НАПРАВЛЯЮЩИХ СУППОРТА

Оригинальный номер: K048371K50

Состав:

Направляющая - Ø 36 / 114 мм	1	Сталь
Направляющая - Ø 32 / 80 мм	1	Сталь
Болт - M16 x 1.5 / 85 мм	1	Сталь
Болт - M16 x 1.5 / 80 мм	1	Сталь
Втулка - Ø 36 x 40 / 82 мм	1	Бронза
Резиновая втулка - Ø 39 мм	1	Сталь, Резина

Пыльник (красный)	1	Силикон
Кольцо (белое)	1	Пластик
Крышка	1	Сталь
Кольцо	1	Силикон
Смазка (белая) - 5 гр	1	-



SP0501.0670

РЫЧАГ СУППОРТА (12°)

Оригинальный номер: -

Состав:

Рычаг суппорта - (12°)	1	Сталь
------------------------	---	-------



SP0501.0690

Р/К НАПРАВЛЯЮЩИХ СУППОРТА

Оригинальный номер: II39769F0062

Состав:

Направляющая - Ø 36 / 114 мм	1	Сталь	Кольцо (белое)	1	Пластик
Направляющая - Ø 34 / 80 мм	1	Сталь	Крышка	1	Сталь
Болт - M16 x 1.5 / 85 мм	2	Сталь	Кольцо	1	Силикон
Втулка - Ø 36 x 40 / 82 мм	1	Бронза	Смазка (белая) - 5 гр	1	-
Резиновая втулка - Ø 34 x 40 / 50 мм	1	Резина	Смазка (зеленая) - 8 гр	1	-
Пыльник (красный)	1	Силикон			



SP0501.0010

ПЯТАКИ И ПЫЛЬНИКИ СУППОРТА 69 ММ

Оригинальный номер: K001300

Состав:

Толкатель (69 мм)	2	Сталь, Силикон
Пыльник	2	Силикон
Втулка Ø 16 x 18 / 10 мм	2	Сталь
Смазка (белая) - 5 гр	1	-



SP0501.0020

Р/К НАПРАВЛЯЮЩИХ СУППОРТА

Оригинальный номер: K000472

Состав:

Направляющая - Ø 36 / 114 мм	1	Сталь	Кольцо	1	Сталь
Направляющая - Ø 32 / 80 мм	1	Сталь	Пыльник (красный)	1	Силикон
Болт - M16 x 1.5 / 85 мм	1	Сталь	Кольцо (белое)	1	Пластик
Болт - M16 x 1.5 / 80 мм	1	Сталь	Крышка - Ø 40 / 14.5 мм	1	Сталь
Втулка - Ø 36 x 40 / 82 мм	1	Бронза	Смазка (белая) - 5 гр	1	-
Резиновая втулка - Ø 39 мм	1	Сталь, Резина			



SP0501.0030

МЕХАНИЗМ РЕГУЛИРОВКИ СУППОРТА

Оригинальный номер: -

Состав:

Регулирующий вал механизма	1	Сталь, Пластик
----------------------------	---	-------------------



SP0501.0040

ВИНТ РЕЗЬБОВОЙ

Оригинальный номер: -

Состав:

Калибровочный болт	1	Сталь
--------------------	---	-------



SP0501.0050

Р/К НАПРАВЛЯЮЩИХ СУППОРТА

Оригинальный номер: K004100

Состав:

Направляющая - Ø 36 / 114 мм	1	Сталь	Пыльник (красный)	2	Силикон
Направляющая - Ø 36 / 64 мм	1	Сталь	Кольцо (белое)	2	Пластик
Болт - M16 x 1.5 / 85 мм	1	Сталь	Крышка - Ø 40 / 24.5 мм	1	Сталь
Болт - M16 x 1.5 / 70 мм	1	Сталь	Крышка - Ø 40 / 14.5 мм	1	Сталь
Втулка - Ø 36 x 40 / 82 мм	1	Бронза	Смазка (белая) - 5 гр	2	-
Втулка - Ø 36 x 40 / 20 мм	1	Сталь			



SP0501.0060

ЦЕПЬ СУППОРТА

Оригинальный номер: -

Состав:

Цепь калибровочных валов	1	Сталь
--------------------------	---	-------



SP0501.0070

КОМПЛЕКТ ПОДШИПНИКОВ СУППОРТА

Оригинальный номер: -

Состав:

Игольчатый подшипник	2	Сталь, Пластик
----------------------	---	-------------------



SP0501.0080

ПЯТАКИ И ПЫЛЬНИКИ СУППОРТА 69 ММ

Оригинальный номер: K000944

Состав:

Толкатель (74 мм)	2	Сталь, Силикон
Пыльник	2	Силикон
Втулка Ø 16 x 18 / 10 мм	2	Сталь
Смазка (белая) - 5 гр	1	-



SP0501.0090

ВАЛ МЕХАНИЗМА ПОДВОДА

Оригинальный номер: -

Состав:

Вал Шестерни	1	Сталь, Пластик
--------------	---	-------------------



SP0501.0100

Р/К НАПРАВЛЯЮЩИХ СУППОРТА

Оригинальный номер: K067417K50

Состав:

Направляющая - Ø 36 / 114 мм	1	Сталь	Кольцо	1	Сталь
Направляющая - Ø 32 / 80 мм	1	Сталь	Пыльник (красный)	1	Силикон
Болт - M16 x 1.5 / 85 мм	1	Сталь	Кольцо (белое)	1	Пластик
Болт - M16 x 1.5 / 80 мм	1	Сталь	Крышка - Ø 40 / 14.5 мм	1	Сталь
Втулка - Ø 36 x 40 / 82 мм	1	Бронза	Крышка	1	Сталь
Резиновая втулка - Ø 39 мм	1	Сталь, Резина	Кольцо	1	Силикон
Кольцо - Ø 35 мм	1	Сталь	Смазка (белая) - 5 гр	1	-



SP0501.0110

Р/К НАПРАВЛЯЮЩИХ СУППОРТА С БОЛТАМИ

Оригинальный номер: K001915

Состав:

Направляющая - Ø 36 / 114 мм	1	Сталь	Резиновая втулка - Ø 39 мм	1	Сталь, Резина
Направляющая - Ø 32 / 80 мм	1	Сталь	Пыльник (красный)	1	Силикон
Болт - M16 x 1.5 / 85 мм	1	Сталь	Кольцо (белое)	1	Пластик
Болт - M16 x 1.5 / 80 мм	1	Сталь	Крышка - Ø 40 / 14.5 мм	1	Сталь
Втулка - Ø 36 x 40 / 82 мм	1	Бронза	Смазка (белая) - 5 гр	1	-



SP0501.0160

КОМПЛЕКТ КРЫШЕК 40*14,5 MM

Оригинальный номер: -

Состав:

Крышка - Ø 40 / 14.5 мм	5	Сталь
-------------------------	---	-------



SP0501.0170

КОМПЛЕКТ ПОДШИПНИКОВ СУППОРТА

Оригинальный номер: -

Состав:

Игольчатый подшипник	2	Сталь, Пластик
----------------------	---	-------------------



SP0501.0180

КРЫШКА СУППОРТА БЕЗ ДАТЧИКА

Оригинальный номер: -

Состав:

Пластиковая крышка без датчика	1	Сталь, Пластик
--------------------------------	---	-------------------



SP0501.0190

Р/К НАПРАВЛЯЮЩЕЙ СУППОРТА 36*64ММ С БОЛТОМ 70 ММ

Оригинальный номер: -

Состав:

Направляющая - Ø 36 / 64 мм	1	Сталь
Болт - M16 x 1.5 / 70 мм	1	Сталь
Втулка - Ø 36 x 40 / 20 мм	1	Сталь
Пыльник (красный)	1	Силикон

Кольцо (белое)	1	Пластик
Крышка - Ø 40 / 24.5 мм	1	Сталь
Смазка (белая) - 5 гр	1	-



SP0501.0200

РЫЧАГ СУППОРТА

Оригинальный номер: -

Состав:

Рычаг	1	Сталь
-------	---	-------



SP0501.0210

КОМПЛЕКТ КРЫШЕК 40*24,5 MM

Оригинальный номер: -

Состав:

Крышка - Ø 40 / 24.5 мм	5	Сталь
-------------------------	---	-------



SP0501.0220

Р/К НАПРАВЛЯЮЩИХ СУППОРТА

Оригинальный номер: 1906779

Состав:

Направляющая - Ø 36 / 114 мм	1	Сталь	Пыльник (черный)	1	Силикон
Направляющая - Ø 32 / 84 мм	1	Сталь	Кольцо (красное)	1	Пластик
Болт - M16 x 1.5 / 85 мм	1	Сталь	Крышка	1	Сталь
Болт - M16 x 1.5 / 80 мм	1	Сталь	Кольцо	1	Силикон
Втулка - Ø 36 x 40 / 82 мм	1	Бронза	Крышка - Ø 40 / 36.5 мм	1	Сталь
Пыльник (красный)	1	Силикон	Крышка - Ø 40 / 14.5 мм	1	Сталь
Кольцо (белое)	1	Сталь	Смазка (белая) - 5 гр	1	-
Резиновая втулка	1	Сталь, Резина	Смазка (зеленая) - 8 гр	1	-



SP0501.0240

Р/К КОРПУСА ЦИЛИНДРОВ СУППОРТА

Оригинальный номер: -

Состав:

Корпус вала	1	Сталь
Калибровочный болт	2	Сталь
Основание подшипника рычага суппорта	1	Сталь
Пружина механизма суппорта	1	Сталь



SP0501.0270

ВТУЛКА ТОЛКАТЕЛЯ

Оригинальный номер: 02.0315.56.00

Состав:

Втулка Ø 16 x 18 / 10 мм	1	Сталь
--------------------------	---	-------



SP0501.0280

УПЛОТНИТЕЛЬНОЕ КОЛЬЦО КРЫШКИ СУППОРТА

Оригинальный номер: -

Состав:

Уплотнение крышки	1	Резина
-------------------	---	--------



SP0501.0300

Р/К НАПРАВЛЯЮЩИХ СУППОРТА

Оригинальный номер: K000365

Состав:

Направляющая - Ø 36 / 114 мм	1	Сталь	Пыльник (красный)	1	Силикон
Направляющая - Ø 32 / 80 мм	1	Сталь	Кольцо (белое)	1	Пластик
Направляющая - Ø 34 / 80 мм	1	Сталь	Крышка	1	Сталь
Болт - M16 x 1.5 / 85 мм	2	Сталь	Кольцо	1	Силикон
Болт - M16 x 1.5 / 80 мм	1	Сталь	Крышка - Ø 40 / 11 мм	1	Сталь
Втулка - Ø 36 x 40 / 82 мм	1	Бронза	Смазка (белая) - 5 гр	1	-
Резиновая втулка - Ø 34 x 40 / 50 мм	1	Резина	Смазка (зеленая) - 8 гр	1	-
Резиновая втулка - Ø 39 мм	1	Сталь, Резина			



SP0501.0320

КРЫШКА ТОЛКАТЕЛЕЙ СУППОРТА С БОЛТАМИ

Оригинальный номер: K067417K50

Состав:

Крышка суппорта	1	Сталь
Болт короткий	6	Сталь
Болт длинный	2	Сталь



SP0501.0340

КРЫШКА ТОЛКАТЕЛЕЙ СУППОРТА С БОЛТАМИ

Оригинальный номер: K001915

Состав:

Крышка суппорта	1	Сталь
-----------------	---	-------



SP0501.0380

КОРПУС ЦИЛИНДРОВ СУППОРТА С ПРУЖИНОЙ

Оригинальный номер: -

Состав:

Корпус вала	1	Сталь
Пружина корпуса вала	1	Сталь



SP0501.0390

РЕМКОМПЛЕКТ КОРПУСА ЦИЛИНДРОВ СУППОРТА С БОЛТАМИ

Оригинальный номер: -

Состав:

Корпус вала	1	Сталь	Вал рычага суппорта	1	Сталь
Основание подшипника рычага суппорта	1	Сталь	Зажим вала суппорта	2	Сталь
Калибровочный болт	2	Сталь	Пружина механизма суппорта	1	Сталь



SP0501.0400

РЫЧАГ СУППОРТА (12°)

Оригинальный номер: -

Состав:

Рычаг суппорта - (12°)	1	Сталь
------------------------	---	-------



SP0501.0410

РЫЧАГ СУППОРТА (0°)

Оригинальный номер: -

Состав:

Рычаг суппорта - прямой (0°)	1	Сталь
------------------------------	---	-------



SP0501.0430

РЫЧАГ СУППОРТА

Оригинальный номер: -

Состав:

Рычаг суппорта	1	Сталь
----------------	---	-------



SP0501.0450

КОМПЛЕКТ КРЫШЕК 40*11 ММ

Оригинальный номер: -

Состав:

Крышка - Ø 40 / 11 мм	5	Сталь
-----------------------	---	-------



SP0501.0490

ШЕСТЕРНЯ

Оригинальный номер: -

Состав:

Шестерня механизма	1	Сталь
--------------------	---	-------



SP0501.0500

КРЫШКА СУППОРТА С ДАТЧИКОМ (3 КОНТ)

Оригинальный номер: -

Состав:

Пластиковая крышка с датчиком трех проводов	1	Сталь, Пластик
---	---	-------------------



SP0501.0510

Р/К СУППОРТА (ПОЛНЫЙ КОМПЛЕКТ)

Оригинальный номер: -

Состав:

Комплект толкателей и пыльников суппорта (69 мм)	1	Сталь, Силикон
Корпус вала	1	Сталь
Рычаг	1	Сталь
Комплект игольчатых подшипников	1	Сталь, Пластик
Цель калибровочных валов	1	Сталь

Регулирующий вал механизма	1	Сталь, Пластик
Вал Шестерни	1	Сталь, Пластик
Калибровочный болт	2	Сталь
Смазка (белая) - 5 гр	1	-



SP0501.0520

КРЫШКА С ДАТЧИКОМ (3 КОНТ, ТИП MERCEDES)

Оригинальный номер: -

Состав:

Пластиковая крышка с датчиком трех проводов	1	Сталь, Пластик
---	---	-------------------



SP0501.0530

ПЛАСТИКОВАЯ КРЫШКА СУППОРТА (3 КОНТ, ТИП MAN)

Оригинальный номер: -

Состав:

Пластиковая крышка с датчиком трех проводов (Тип MAN)	1	Сталь, Пластик
---	---	----------------



SP0501.0540

НАПРАВЛЯЮЩАЯ СУППОРТА

Оригинальный номер: 02.0316.97.00

Состав:

Направляющая - Ø 36 / 114 мм	1	Сталь
------------------------------	---	-------



SP0501.0550

Р/К СУППОРТА (ПОЛНЫЙ КОМПЛЕКТ)

Оригинальный номер: -

Состав:

Комплект толкателей и пыльников суппорта (69 мм)	1	Сталь, Силикон
Корпус вала	1	Сталь
Рычаг	1	Сталь
Комплект игольчатых подшипников	1	Сталь, Пластик
Цепь калибровочных валов	1	Сталь

Регулирующий вал механизма	1	Сталь, Пластик
Вал Шестерни	1	Сталь, Пластик
Калибровочный болт	2	Сталь
Смазка (белая) - 5 гр	1	-



SP0501.0560

РЫЧАГ СУППОРТА

Оригинальный номер: -

Состав:

Рычаг суппорта	1	Сталь
----------------	---	-------



SP0501.0570

ПЯТАКИ И ВТУЛКИ СУППОРТА 69 ММ

Оригинальный номер: -

Состав:

Толкатель (69 мм)	2	Сталь, Силикон
Втулка Ø 16 x 18 / 10 мм	2	Сталь
Смазка (белая) - 5 гр	1	-



SP0501.0580

РЫЧАГ СУППОРТА (0°)

Оригинальный номер: -

Состав:

Рычаг суппорта - прямой (0°)	1	Сталь
------------------------------	---	-------



SP0501.0590

ВАЛ С ШЕСТЕРНЕЙ

Оригинальный номер: -

Состав:

Вал Шестерни	1	Сталь
--------------	---	-------



SP0501.0600

Р/К КОРПУСА ЦИЛИНДРОВ СУППОРТА

Оригинальный номер: 02.0316.97.00

Состав:

Корпус вала	1	Сталь
Штифт корпуса вала	1	Сталь
Зажим корпус вала направляющих	2	Сталь
Пружина корпуса вала	1	Сталь



SP0501.0630

Р/К СУППОРТА (ПОЛНЫЙ КОМПЛЕКТ)

Оригинальный номер: -

Состав:

Комплект толкателей и пыльников суппорта (69 мм)	1	Сталь, Силикон
Корпус вала	1	Сталь
Рычаг суппорта	1	Сталь
Комплект игольчатых подшипников	1	Сталь, Пластик
Цепь калибровочных валов	1	Сталь

Регулирующий вал механизма	1	Сталь, Пластик
Вал Шестерни	1	Сталь, Пластик
Калибровочный болт	2	Сталь
Смазка (белая) - 5 гр	1	-



SP0501.0680

КОМПЛЕКТ ЗАГЛУШЕК

Оригинальный номер: -

Состав:

Уплотнение привода суппорта - Ø 42,00 мм	5	Сталь, Резина
---	---	------------------



SP0501.0650

Р/К СУППОРТА SK7 (ПОЛНЫЙ КОМПЛЕКТ)

Оригинальный номер: -

Состав:

Комплект толкателей и пыльников суппорта (69 мм)	1	Сталь, Силикон
Корпус вала	1	Сталь
Рычаг суппорта - прямой (0°)	1	Сталь
Комплект игольчатых подшипников	1	Сталь, Пластик
Цель калибровочных валов	1	Сталь

Регулирующий вал механизма	1	Сталь, Пластик
Вал Шестерни	1	Сталь, Пластик
Калибровочный болт	2	Сталь
Смазка (белая) - 5 гр	1	-



SP0501.0030

МЕХАНИЗМ РЕГУЛИРОВКИ СУППОРТА

Оригинальный номер: -

Состав:

Регулирующий вал механизма	1	Сталь, Пластик
----------------------------	---	-------------------



SP0501.0060

ЦЕПЬ СУППОРТА

Оригинальный номер: -

Состав:

Цепь калибровочных валов	1	Сталь
--------------------------	---	-------



SP0501.0110

Р/К НАПРАВЛЯЮЩИХ СУППОРТА С БОЛТАМИ

Оригинальный номер: K001915

Состав:

Направляющая - Ø 36 / 114 мм	1	Сталь	Резиновая втулка - Ø 39 мм	1	Сталь, Резина
Направляющая - Ø 32 / 80 мм	1	Сталь	Пыльник (красный)	1	Силикон
Болт - M16 x 1.5 / 85 мм	1	Сталь	Кольцо (белое)	1	Пластик
Болт - M16 x 1.5 / 80 мм	1	Сталь	Крышка - Ø 40 / 14.5 мм	1	Сталь
Втулка - Ø 36 x 40 / 82 мм	1	Бронза	Смазка (белая) - 5 гр	1	-



SP0501.0160

КОМПЛЕКТ КРЫШЕК 40*14,5 MM

Оригинальный номер: -

Состав:

Крышка - Ø 40 / 14.5 мм	5	Сталь
-------------------------	---	-------



SP0501.0180

КРЫШКА СУППОРТА БЕЗ ДАТЧИКА

Оригинальный номер: -

Состав:

Пластиковая крышка без датчика	1	Сталь, Пластик
--------------------------------	---	-------------------



SP0501.0320

КРЫШКА ТОЛКАТЕЛЕЙ СУППОРТА С БОЛТАМИ

Оригинальный номер: -

Состав:

Крышка суппорта	1	Сталь
Болт короткий	6	Сталь
Болт длинный	2	Сталь



SP0501.0380

КОРПУС ЦИЛИНДРОВ СУППОРТА С ПРУЖИНОЙ

Оригинальный номер: -

Состав:

Корпус вала	1	Сталь
Пружина корпуса вала	1	Сталь



SP0501.0440

ПЯТАКИ И ПЫЛЬНИКИ СУППОРТА 69 ММ

Оригинальный номер: -

Состав:

Толкатель (69 мм)	2	Сталь, Силикон
Пыльник	2	Силикон
Втулка - Ø 15 x 17 / 8 мм	2	Сталь
Смазка (белая) - 5 гр	1	-



SP0501.0490

ШЕСТЕРНЯ

Оригинальный номер: -

Состав:

Шестерня механизма	1	Сталь
--------------------	---	-------



SP0501.0520

КРЫШКА С ДАТЧИКОМ (3 КОНТ, ТИП MERCEDES)

Оригинальный номер: -

Состав:

Пластиковая крышка с датчиком трех проводов	1	Сталь, Пластик
---	---	----------------



SP0501.0530

ПЛАСТИКОВАЯ КРЫШКА СУППОРТА (3 КОНТ, ТИП MAN)

Оригинальный номер: -

Состав:

Пластиковая крышка с датчиком трех проводов (Тип MAN)	1	Сталь, Пластик
---	---	----------------



SP0501.0540

НАПРАВЛЯЮЩАЯ СУППОРТА

Оригинальный номер: 02.0316.97.00

Состав:

Направляющая - Ø 36 / 114 мм	1	Сталь
------------------------------	---	-------



KNORR SL7... / SM7... / ST7...

PMK СУППОРТОВ

SP0501.0590

ВАЛ С ШЕСТЕРНЕЙ

Оригинальный номер: -

Состав:

Вал Шестерни	1	Сталь
--------------	---	-------



WABCO MAXX 22

SP0502.0080

КОМПЛЕКТ ПЫЛЬНИКОВ И КОЛЕЦ

Оригинальный номер: -

Состав:

Корпус вала	1	Силикон
Пыльник (зеленый)	2	Силикон
Кольцо	2	Сталь



SP0502.0090

РЕМКОМПЛЕКТ СУППОРТА

Оригинальный номер: 640 322 926 2

Состав:

Направляющая - Ø 38 / 118 мм	1	Сталь
Направляющая - Ø 37,7 / 76 мм	1	Сталь
Болт - M16 x 1.5 / 120 мм	1	Сталь
Болт - M16 x 1.5 / 80 мм	1	Сталь
Втулка - Ø 42 - 38 / 35 мм	3	Бронза
Крышка - Ø 42 / 17 мм	2	Сталь

Толкатель	1	Силикон
Пыльник (зеленый)	2	Силикон
Кольцо	2	Сталь
Крышка	1	Резина
Смазка (белая) - 5 гр	1	-



SP0502.0130

КОМПЛЕКТ ПОДШИПНИКОВ

Оригинальный номер: -

Состав:

Игольчатый подшипник	1	Сталь, Пластик
----------------------	---	-------------------



SP0502.0180

Р/К МЕХАНИЗМА РЕГУЛИРОВКИ МАХХ 22 (ПОЛНЫЙ КОМПЛЕКТ)

Оригинальный номер: 02.0316.97.00

Состав:

Корпус вала	1	Сталь
Слот механизма	1	Сталь
Калибровочный болт	1	Сталь
Пружинное кольцо (толстое)	1	Сталь
Пружинное кольцо (тонкое)	1	Сталь
Пружина	1	Сталь
Шестерня механизма	1	Сталь

Защитная крышка	1	Сталь
Уплотнение калибровочного болта	1	Сталь
Стопорное кольцо малое	1	Сталь
Стопорное кольцо большое	1	Сталь
Шайба малая	3	Сталь
Шайба средняя	1	Сталь
Шайба большая	1	Сталь



SP0502.0130

КОМПЛЕКТ ПОДШИПНИКОВ

Оригинальный номер: -

Состав:

Игольчатый подшипник	2	Сталь, Пластик
----------------------	---	-------------------



SP0502.0140

РЫЧАГ СУППОРТА МАХХ 22 Т

Оригинальный номер: -

Состав:

Рычаг суппорта	1	Сталь
Палец	2	Сталь



SP0502.0150

Р/К МЕХАНИЗМА РЕГУЛИРОВКИ МАХХ 22 Т (ПОЛНЫЙ КОМПЛЕКТ)

Оригинальный номер: -

Состав:

Механизм регулировки суппорта	1	Сталь
Пружина механизма регулировки суппорта	2	Сталь



SP0502.0190

КРЫШКА СУППОРТА С ЖЕЛОБОМ ПРАВАЯ

Оригинальный номер: -

Состав:

Пластина с желобом - правая	1	Сталь
-----------------------------	---	-------



SP0502.0210

КРЫШКА СУППОРТА С ЖЕЛОБОМ ЛЕВАЯ

Оригинальный номер: -

Состав:

Пластина с желобом - левая	1	Сталь
----------------------------	---	-------



SP0502.0200

РЕМКОМПЛЕКТ СУППОРТА MAXX 22 T

Оригинальный номер: 640 222 928 2

Состав:

Направляющая суппорта - Ø 38 / 118 мм	1	Сталь
Направляющая суппорта - Ø 37.7 / 76 мм	1	Сталь
Болт крепления направляющей суппорта - M16 x 1.5 / 80 мм	2	Сталь
Втулка Ø 38 x 42 / 30 мм	2	Сталь
Крышка - Ø 42 / 17 мм	2	Сталь

Пыльник толкателя	1	Силикон
Пыльник направляющей	2	Силикон
Крышка	1	Резина
Смазка (белая) - 5 гр	2	-



SP0502.0270

Р/К СУППОРТА MAXX 22 T (ПОЛНЫЙ КОМПЛЕКТ)

Оригинальный номер: -

Состав:

Ремкомплект пыльников и направляющих суппорта	1	Сталь, Силикон, Резина
Пластина с желобом - левая	1	Сталь
Полный комплект механизма	1	Сталь
Комплект игольчатых подшипников	1	Сталь, Пластик
Рычаг суппорта	1	Сталь

Крышка суппорта	1	Сталь
Уплотнение	1	Сталь, Резина
Смазка (белая) - 5 гр	1	-
Смазка (зеленая) - 8 гр	1	-



SP0502.0010

ПОДШИПНИКИ

Оригинальный номер: -

Состав:

Игольчатый подшипник	2	Сталь, Пластик
----------------------	---	-------------------



SP0502.0050**КОМПЛЕКТ ПРОКЛАДКИ
И УПЛОТНИТЕЛЬНЫХ КОЛЕЦ**

Оригинальный номер: -

Состав:

Прокладка	1	Сталь, Резина
Уплотнение	1	Сталь, Резина
Крышка	1	Резина
Болт	8	Сталь

**SP0502.0060****РЫЧАГ
СУППОРТА**

Оригинальный номер: -

Состав:

Рычаг суппорта	1	Сталь
----------------	---	-------

**SP0502.0110****ПОЛНЫЙ КОМПЛЕКТ МЕХАНИЗМА РЕГУЛИРОВКИ
СУППОРТА СО ШТЫРЕМ**

Оригинальный номер: -

Состав:

Комплект механизма регулировки - короткий (со штырем)	1	Сталь
Корпус вала	1	Сталь



SP0502.0120

Р/К НАПРАВЛЯЮЩИХ СУППОРТА

Оригинальный номер: 12 999 699

Состав:

Направляющая - Ø 30 / 91 мм	1	Сталь	Втулка - Ø 30 x 34 / 25 мм	1	Сталь
Направляющая - Ø 30 / 77 мм	1	Сталь	Крышка - Ø 34 / 17 мм	2	Сталь
Болт - M16 x 1.5 / 90 мм	1	Сталь	Толкатель	1	Силикон
Болт - M16 x 1.5 / 70 мм	1	Сталь	Пыльник	2	Силикон
Втулка - Ø 30 x 34 / 20 мм	2	Сталь	Смазка (белая) - 5 гр	1	-



WABCO PAN 19-1

SP0502.0010

ПОДШИПНИКИ

Оригинальный номер: -

Состав:

Игольчатый подшипник	2	Сталь, Пластик
----------------------	---	-------------------



SP0502.0030**ПОЛНЫЙ КОМПЛЕКТ МЕХАНИЗМА РЕГУЛИРОВКИ
СУППОРТА (СО ШТЫРЕМ)**

Оригинальный номер: -

Состав:

Комплект механизма регулировки - длинный (со штырем)	1	Сталь
Корпус вала	1	Сталь

**SP0502.0050****КОМПЛЕКТ ПРОКЛАДКИ
И УПЛОТНИТЕЛЬНЫХ КОЛЕЦ**

Оригинальный номер: -

Состав:

Прокладка	1	Сталь, Резина
Уплотнение	1	Сталь, Резина
Крышка	1	Резина
Болт	8	Сталь

**SP0502.0060****РЫЧАГ
СУППОРТА**

Оригинальный номер: -

Состав:

Рычаг суппорта	1	Сталь
----------------	---	-------



SP0502.0070

Р/К НАПРАВЛЯЮЩИХ СУППОРТА

Оригинальный номер: 12 999 738

Состав:

Направляющая - Ø 38 / 118 мм	1	Сталь	Крышка - Ø 42 / 17 мм	2	Сталь
Направляющая - Ø 37,7 / 76 мм	1	Сталь	Толкатель	1	Силикон
Болт - M16 x 1.5 / 120 мм	1	Сталь	Пыльник (белый)	2	Силикон
Болт - M16 x 1.5 / 80 мм	1	Сталь	Пыльник (зеленый)	2	Силикон
Втулка Ø 38 x 42 / 30 мм	3	Сталь	Кольцо	4	Сталь
Крышка - Ø 42 / 28 мм	2	Сталь	Смазка (белая) - 5 гр	1	-



SP0502.0100

РЕЗЬБОВОЙ БОЛТ 91 ММ

Оригинальный номер: -

Состав:

Калибровочный болт - 91 мм	1	Сталь
----------------------------	---	-------



SP0502.0130

КОМПЛЕКТ ПОДШИПНИКОВ

Оригинальный номер: -

Состав:

Игольчатый подшипник	2	Сталь, Пластик
----------------------	---	-------------------



SP0502.0160

Р/К СУППОРТА ЛЕВЫЙ (ПОЛНЫЙ КОМПЛЕКТ)

Оригинальный номер: -

Состав:

Ремкомплект пыльников и направляющих суппорта	1	Сталь, Силикон	Комплект уплотнителей	1	Сталь, Резина
Пластина с желобом - левая	1	Сталь	Болт - M10 x 1 / 40 мм	8	Сталь
Полный комплект механизма - короткий (со штырем)	1	Сталь	Смазка (белая) - 5 гр	1	-
Комплект игольчатых подшипников	1	Сталь, Пластик	Смазка (зеленая) - 8 гр	1	-
Рычаг суппорта	1	Сталь			



SP0502.0190

КРЫШКА СУППОРТА С ЖЕЛОБОМ ПРАВАЯ

Оригинальный номер: -

Состав:

Пластина с желобом - правая	1	Сталь
-----------------------------	---	-------



SP0502.0210

КРЫШКА СУППОРТА С ЖЕЛОБОМ ЛЕВАЯ

Оригинальный номер: -

Состав:

Пластина с желобом - левая	1	Сталь
----------------------------	---	-------



SP0502.0220

Р/К СУППОРТА ПРАВЫЙ (ПОЛНЫЙ КОМПЛЕКТ)

Оригинальный номер: -

Состав:

Ремкомплект пыльников и направляющих суппорта	1	Сталь, Силикон
Пластина с желобом - правая	1	Сталь
Полный комплект механизма - короткий (со штырем)	1	Сталь
Комплект игольчатых подшипников	1	Сталь, Пластик
Рычаг суппорта	1	Сталь

Комплект уплотнителей	1	Сталь, Резина
Болт - M10 x 1 / 40 мм	8	Сталь
Смазка (белая) - 5 гр	1	-
Смазка (зеленая) - 8 гр	1	-



SP0502.0240

Р/К МЕХАНИЗМА РЕГУЛИРОВКИ СУППОРТА

Оригинальный номер: -

Состав:

Слот механизма - 115 мм	1	Сталь
Калибровочный болт 91 мм	1	Сталь
Кольцо (толстое)	1	Сталь
Кольцо (тонкое)	1	Сталь
Пружина	1	Сталь
Пружина привода	1	Сталь

Коническая шайба	1	Сталь
Шайба	1	Сталь
Нижняя шайба	1	Сталь
Кольцо	1	Сталь
Стопорное кольцо	1	Сталь



SP0502.0010

ПОДШИПНИКИ

Оригинальный номер: -

Состав:

Игольчатый подшипник	2	Сталь, Пластик
----------------------	---	-------------------



SP0502.0030

ПОЛНЫЙ КОМПЛЕКТ МЕХАНИЗМА РЕГУЛИРОВКИ СУППОРТА (СО ШТЫРЕМ)

Оригинальный номер: -

Состав:

Комплект механизма регулировки - длинный (со штырем)	1	Сталь
Корпус вала	1	Сталь



SP0502.0040

Р/К НАПРАВЛЯЮЩИХ СУППОРТА

Оригинальный номер: 12.999.776

Состав:

Направляющая - Ø 38 / 118 мм	1	Сталь
Направляющая - Ø 37,7 / 76 мм	1	Сталь
Болт - M16 x 1.5 / 120 мм	1	Сталь
Болт - M16 x 1.5 / 80 мм	1	Сталь
Втулка Ø 38 x 42 / 30 мм	3	Сталь
Кольцо	2	Сталь

Крышка - Ø 42 / 28 мм	1	Сталь
Крышка - Ø 42 / 17 мм	1	Сталь
Толкатель	1	Силикон
Пыльник (зеленый)	2	Силикон
Смазка (белая) - 5 гр	1	-



SP0502.0050

КОМПЛЕКТ ПРОКЛАДКИ И УПЛОТНИТЕЛЬНЫХ КОЛЕЦ

Оригинальный номер: -

Состав:

Прокладка	1	Сталь, Резина
Уплотнение	1	Сталь, Резина
Крышка	1	Резина
Болт	8	Сталь



SP0502.0060

РЫЧАГ СУППОРТА

Оригинальный номер: -

Состав:

Рычаг суппорта	1	Сталь
----------------	---	-------



SP0502.0070

Р/К НАПРАВЛЯЮЩИХ СУППОРТА

Оригинальный номер: 12 999 738

Состав:

Направляющая - Ø 38 / 118 мм	1	Сталь	Крышка - Ø 42 / 17 мм	2	Сталь
Направляющая - Ø 37,7 / 76 мм	1	Сталь	Толкатель	1	Силикон
Болт - M16 x 1.5 / 120 мм	1	Сталь	Пыльник (белый)	2	Силикон
Болт - M16 x 1.5 / 80 мм	1	Сталь	Пыльник (зеленый)	2	Силикон
Втулка Ø 38 x 42 / 30 мм	3	Сталь	Кольцо	4	Сталь
Крышка - Ø 42 / 28 мм	2	Сталь	Смазка (белая) - 5 гр	1	-



SP0502.0080

КОМПЛЕКТ ПЫЛЬНИКОВ И КОЛЕЦ

Оригинальный номер: -

Состав:

Толкатель	1	Силикон
Пыльник (зеленый)	2	Силикон
Кольцо	2	Сталь



SP0502.0100

РЕЗЬБОВОЙ БОЛТ 91 ММ

Оригинальный номер: -

Состав:

Калибровочный болт - 91 мм	1	Сталь
----------------------------	---	-------



SP0502.0160

Р/К СУППОРТА ЛЕВЫЙ (ПОЛНЫЙ КОМПЛЕКТ)

Оригинальный номер: -

Состав:

Ремкомплект пыльников и направляющих суппорта	1	Сталь, Силикон
Пластина с желобом - левая	1	Сталь
Полный комплект механизма - короткий (со штырем)	1	Сталь
Комплект игольчатых подшипников	1	Сталь, Пластик
Рычаг суппорта	1	Сталь

Комплект уплотнителей	1	Сталь, Резина
Болт - M10 x 1 / 40 мм	8	Сталь
Смазка (белая) - 5 гр	1	-
Смазка (зеленая) - 8 гр	1	-



SP0502.0190

КРЫШКА СУППОРТА С ЖЕЛОБОМ ПРАВАЯ

Оригинальный номер: -

Состав:

Пластина с желобом - правая	1	Сталь
-----------------------------	---	-------



SP0502.0210

КРЫШКА СУППОРТА С ЖЕЛОБОМ ЛЕВАЯ

Оригинальный номер: -

Состав:

Пластина с желобом - левая	1	Сталь
----------------------------	---	-------



SP0502.0220

Р/К СУППОРТА ПРАВЫЙ (ПОЛНЫЙ КОМПЛЕКТ)

Оригинальный номер: -

Состав:

Ремкомплект пыльников и направляющих суппорта	1	Сталь, Силикон
Пластина с желобом - правая	1	Сталь
Полный комплект механизма - короткий (со штырем)	1	Сталь
Комплект игольчатых подшипников	1	Сталь, Пластик
Рычаг суппорта	1	Сталь

Комплект уплотнителей	1	Сталь, Резина
Болт - M10 x 1 / 40 мм	8	Сталь
Смазка (белая) - 5 гр	1	-
Смазка (зеленая) - 8 гр	1	-



SP0502.0240

Р/К МЕХАНИЗМА РЕГУЛИРОВКИ СУППОРТА

Оригинальный номер: -

Состав:

Слот механизма - 115 мм	1	Сталь
Калибровочный болт 91 мм	1	Сталь
Кольцо (толстое)	1	Сталь
Кольцо (тонкое)	1	Сталь
Пружина	1	Сталь
Пружина привода	1	Сталь

Коническая шайба	1	Сталь
Шайба	1	Сталь
Нижняя шайба	1	Сталь
Кольцо	1	Сталь
Стопорное кольцо	1	Сталь



SP0502.0250

Р/К СУППОРТА ПРАВЫЙ (ПОЛНЫЙ КОМПЛЕКТ)

Оригинальный номер: -

Состав:

Ремкомплект пыльников и направляющих суппорта	1	Сталь, Силикон
Пластина с желобом - правая	1	Сталь
Полный комплект механизма - короткий (со штырем)	1	Сталь
Комплект игольчатых подшипников	1	Сталь, Пластик
Рычаг суппорта	1	Сталь

Комплект уплотнителей	1	Сталь, Резина
Болт - M10 x 1 / 40 мм	8	Сталь
Смазка (белая) - 5 гр	1	-
Смазка (зеленая) - 8 гр	1	-



SP0502.0260

Р/К СУППОРТА ЛЕВЫЙ (ПОЛНЫЙ КОМПЛЕКТ)

Оригинальный номер: -

Состав:

Ремкомплект пыльников и направляющих суппорта	1	Сталь, Силикон
Пластина с желобом - левая	1	Сталь
Полный комплект механизма - короткий (со штырем)	1	Сталь
Комплект игольчатых подшипников	1	Сталь, Пластик
Рычаг суппорта	1	Сталь

Комплект уплотнителей	1	Сталь, Резина
Болт - M10 x 1 / 40 мм	8	Сталь
Смазка (белая) - 5 гр	1	-
Смазка (зеленая) - 8 гр	1	-



SP0502.0010

ПОДШИПНИКИ

Оригинальный номер: -

Состав:

Игольчатый подшипник	2	Сталь, Пластик
----------------------	---	-------------------



SP0502.0030

ПОЛНЫЙ КОМПЛЕКТ МЕХАНИЗМА РЕГУЛИРОВКИ СУППОРТА (СО ШТЫРЕМ)

Оригинальный номер: -

Состав:

Комплект механизма регулировки - длинный (со штырем)	1	Сталь
Корпус вала	1	Сталь



SP0502.0040

Р/К НАПРАВЛЯЮЩИХ СУППОРТА

Оригинальный номер: 12.999.776

Состав:

Направляющая - Ø 38 / 118 мм	1	Сталь
Направляющая - Ø 37,7 / 76 мм	1	Сталь
Болт - M16 x 1.5 / 120 мм	1	Сталь
Болт - M16 x 1.5 / 80 мм	1	Сталь
Втулка Ø 38 x 42 / 30 мм	3	Сталь
Кольцо	2	Сталь

Крышка - Ø 42 / 28 мм	1	Сталь
Крышка - Ø 42 / 17 мм	1	Сталь
Толкатель	1	Силикон
Пыльник (зеленый)	2	Силикон
Смазка (белая) - 5 гр	1	-



SP0502.0050

КОМПЛЕКТ ПРОКЛАДКИ И УПЛОТНИТЕЛЬНЫХ КОЛЕЦ

Оригинальный номер: -

Состав:

Прокладка	1	Сталь, Резина
Уплотнение	1	Сталь, Резина
Крышка	1	Резина
Болт	8	Сталь



SP0502.0060

РЫЧАГ СУППОРТА

Оригинальный номер: -

Состав:

Рычаг суппорта	1	Сталь
----------------	---	-------



SP0502.0070

Р/К НАПРАВЛЯЮЩИХ СУППОРТА

Оригинальный номер: 12 999 738

Состав:

Направляющая - Ø 38 / 118 мм	1	Сталь	Крышка - Ø 42 / 17 мм	2	Сталь
Направляющая - Ø 37,7 / 76 мм	1	Сталь	Толкатель	1	Силикон
Болт - M16 x 1.5 / 120 мм	1	Сталь	Пыльник (белый)	2	Силикон
Болт - M16 x 1.5 / 80 мм	1	Сталь	Пыльник (зеленый)	2	Силикон
Втулка Ø 38 x 42 / 30 мм	3	Сталь	Кольцо	4	Сталь
Крышка - Ø 42 / 28 мм	2	Сталь	Смазка (белая) - 5 гр	1	-



SP0502.0080

КОМПЛЕКТ ПЫЛЬНИКОВ И КОЛЕЦ

Оригинальный номер: -

Состав:

Толкатель	1	Силикон
Пыльник (зеленый)	2	Силикон
Кольцо	2	Сталь



SP0502.0100

РЕЗЬБОВОЙ БОЛТ 91 ММ

Оригинальный номер: -

Состав:

Калибровочный болт - 91 мм	1	Сталь
----------------------------	---	-------



SP0502.0160

Р/К СУППОРТА ЛЕВЫЙ (ПОЛНЫЙ КОМПЛЕКТ)

Оригинальный номер: -

Состав:

Ремкомплект пыльников и направляющих суппорта	1	Сталь, Силикон
Пластина с желобом - левая	1	Сталь
Полный комплект механизма - короткий (со штырем)	1	Сталь
Комплект игольчатых подшипников	1	Сталь, Пластик
Рычаг суппорта	1	Сталь

Комплект уплотнителей	1	Сталь, Резина
Болт - M10 x 1 / 40 мм	8	Сталь
Смазка (белая) - 5 гр	1	-
Смазка (зеленая) - 8 гр	1	-



SP0502.0190

КРЫШКА СУППОРТА С ЖЕЛОБОМ ПРАВАЯ

Оригинальный номер: -

Состав:

Пластина с желобом - правая	1	Сталь
-----------------------------	---	-------



SP0502.0210

КРЫШКА СУППОРТА С ЖЕЛОБОМ ЛЕВАЯ

Оригинальный номер: -

Состав:

Пластина с желобом - левая	1	Сталь
----------------------------	---	-------



SP0502.0220

Р/К СУППОРТА ПРАВЫЙ (ПОЛНЫЙ КОМПЛЕКТ)

Оригинальный номер: -

Состав:

Ремкомплект пыльников и направляющих суппорта	1	Сталь, Силикон
Пластина с желобом - правая	1	Сталь
Полный комплект механизма - короткий (со штырем)	1	Сталь
Комплект игольчатых подшипников	1	Сталь, Пластик
Рычаг суппорта	1	Сталь

Комплект уплотнителей	1	Сталь, Резина
Болт - M10 x 1 / 40 мм	8	Сталь
Смазка (белая) - 5 гр	1	-
Смазка (зеленая) - 8 гр	1	-



SP0502.0240

Р/К МЕХАНИЗМА РЕГУЛИРОВКИ СУППОРТА

Оригинальный номер: -

Состав:

Слот механизма - 115 мм	1	Сталь
Калибровочный болт 91 мм	1	Сталь
Кольцо (толстое)	1	Сталь
Кольцо (тонкое)	1	Сталь
Пружина	1	Сталь
Пружина привода	1	Сталь

Коническая шайба	1	Сталь
Шайба	1	Сталь
Нижняя шайба	1	Сталь
Кольцо	1	Сталь
Стопорное кольцо	1	Сталь



SP0502.0250

Р/К СУППОРТА ПРАВЫЙ (ПОЛНЫЙ КОМПЛЕКТ)

Оригинальный номер: -

Состав:

Ремкомплект пыльников и направляющих суппорта	1	Сталь, Силикон
Пластина с желобом - правая	1	Сталь
Полный комплект механизма - короткий (со штырем)	1	Сталь
Комплект игольчатых подшипников	1	Сталь, Пластик
Рычаг суппорта	1	Сталь

Комплект уплотнителей	1	Сталь, Резина
Болт - M10 x 1 / 40 мм	8	Сталь
Смазка (белая) - 5 гр	1	-
Смазка (зеленая) - 8 гр	1	-



SP0502.0260

Р/К СУППОРТА ЛЕВЫЙ (ПОЛНЫЙ КОМПЛЕКТ)

Оригинальный номер: -

Состав:

Ремкомплект пыльников и направляющих суппорта	1	Сталь, Силикон
Пластина с желобом - левая	1	Сталь
Полный комплект механизма - короткий (со штырем)	1	Сталь
Комплект игольчатых подшипников	1	Сталь, Пластик
Рычаг суппорта	1	Сталь

Комплект уплотнителей	1	Сталь, Резина
Болт - M10 x 1 / 40 мм	8	Сталь
Смазка (белая) - 5 гр	1	-
Смазка (зеленая) - 8 гр	1	-



SP0504.0010

Р/К НАПРАВЛЯЮЩИХ СУППОРТА

Оригинальный номер: -

Состав:

Направляющая - Ø 37 / 123 мм	1	Сталь	Втулка - Ø 41 x 37 / 30 мм	1	Бронза
Направляющая - Ø 36 / 70 мм	1	Сталь	Пыльник	2	Силикон
Болт - M16 x 1.5 / 100 мм	1	Сталь	Кольцо	2	Пластик
Болт - M16 x 1.5 / 70 мм	1	Сталь	Кольцо - Ø 36 / 3.5 мм	1	Резина
Крышка	2	Пластик	Заглушка	1	Резина
Втулка - Ø 41 x 37 / 73 мм	1	Бронза	Смазка (белая) - 5 гр	2	-



SP0504.0020

Р/К СУППОРТА: ПЯТАКИ, ПЫЛЬНИКИ И ЗАЖИМЫ

Оригинальный номер: 09.801.07.63.0

Состав:

Толкатель	2	Сталь
Пыльник	2	Силикон
Зажим	2	Сталь
Зажим	2	Сталь



SP0504.0030

КОМПЛЕКТ ПОДШИПНИКОВ

Оригинальный номер: -

Состав:

Игольчатый подшипник	2	Сталь, Пластик
----------------------	---	-------------------



SP0504.0040

Р/К МЕХАНИЗМА СУППОРТА (ПОЛНЫЙ КОМПЛЕКТ) СО ШТЫРЕМ

Оригинальный номер: -

Состав:

Комплект толкателей и пыльников суппорта	1	Сталь, Силикон
Комплект крышка суппорта	1	Сталь
Регулирующий вал механизма	1	Сталь
Корпус подшипников механизма суппорта	1	Сталь
Шайба механизма суппорта	1	Сталь
Корпус вала	1	Сталь

Рычаг суппорта	1	Сталь
Корпус подшипников суппорта	1	Сталь
Корпус механизма суппорта	1	Сталь
Комплект игольчатых подшипников	1	Сталь, Пластик
Комплект игольчатых подшипников	1	Сталь, Пластик



SP0504.0050

РЕМКОМПЛЕКТ КРЫШКИ СУППОРТА С 8 БОЛТАМИ 16 ММ

Оригинальный номер: -

Состав:

Крышка с механизмом	1	Сталь
Болт - М8 x 1,25 / 16 мм	8	Сталь
Шайба	1	Сталь



SP0504.0070

Р/К СУППОРТА (ПОЛНЫЙ КОМПЛЕКТ) СО ШТЫРЕМ

Оригинальный номер: -

Состав:

Ремкомплект направляющих суппорта	1	Сталь, Силикон, Резина, Пластик, Бронза
Полный комплект механизма - (со штырем)	1	Сталь, Силикон
Колпачок	1	Сталь
Шестерня	1	Сталь
Пружина	1	Сталь
Уплотнение	1	Сталь, Резина
Шайба регулировочного вала	1	Сталь

Втулка	1	Сталь
Кольцо	1	Сталь
Скоба крепления тормозных колодок	1	Сталь
Возвратная пластина	1	Сталь
Шайба возвратной пластины	1	Сталь
Шпилька	1	Сталь
Шплинт	1	Сталь



SP0504.0080

РЫЧАГ СУППОРТА

Оригинальный номер: -

Состав:

Рычаг	1	Сталь
Палец	1	Сталь
Шайба	1	Сталь
Болт - M8 x 1.25 / 16 мм	1	Сталь



SP0504.0090

РЕМКОМПЛЕКТ НАПРАВЛЯЮЩИХ СУППОРТА

Оригинальный номер: 09.801.07.61.0

Состав:

Направляющая - Ø 37 / 123 мм	1	Сталь
Направляющая - Ø 36 / 70 мм	1	Сталь
Болт - M16 x 1.5 / 100 мм	1	Сталь
Болт - M16 x 1.5 / 70 мм	1	Сталь
Кольцо - Ø 36 / 3.5 мм	1	Резина

Крышка	2	Пластик
Втулка - Ø 41 x 37 / 73 мм	1	Бронза
Втулка - Ø 41 x 37 / 30 мм	1	Бронза
Смазка (белая) - 5 гр	2	-



SP0504.0010

Р/К НАПРАВЛЯЮЩИХ СУППОРТА

Оригинальный номер: -

Состав:

Направляющая - Ø 37 / 123 мм	1	Сталь	Втулка - Ø 41 x 37 / 30 мм	1	Бронза
Направляющая - Ø 36 / 70 мм	1	Сталь	Пыльник	2	Силикон
Болт - M16 x 1.5 / 100 мм	1	Сталь	Кольцо	2	Пластик
Болт - M16 x 1.5 / 70 мм	1	Сталь	Кольцо - Ø 36 / 3.5 мм	1	Резина
Крышка	2	Пластик	Заглушка	1	Резина
Втулка - Ø 41 x 37 / 73 мм	1	Бронза	Смазка (белая) - 5 гр	2	-



SP0504.0020

Р/К СУППОРТА: ПЯТАКИ, ПЫЛЬНИКИ И ЗАЖИМЫ

Оригинальный номер: 09.801.07.63.0

Состав:

Толкатель	2	Сталь
Пыльник	2	Силикон
Зажим	2	Сталь
Зажим	2	Сталь



SP0504.0030

КОМПЛЕКТ ПОДШИПНИКОВ

Оригинальный номер: -

Состав:

Игольчатый подшипник	2	Сталь, Пластик
----------------------	---	-------------------



SP0504.0040

Р/К МЕХАНИЗМА СУППОРТА (ПОЛНЫЙ КОМПЛЕКТ) СО ШТЫРЕМ

Оригинальный номер: -

Состав:

Комплект толкателей и пыльников суппорта	1	Сталь, Силикон
Комплект крышка суппорта	1	Сталь
Регулирующий вал механизма	1	Сталь
Корпус подшипников механизма суппорта	1	Сталь
Шайба механизма суппорта	1	Сталь
Корпус вала	1	Сталь

Рычаг суппорта	1	Сталь
Корпус подшипников суппорта	1	Сталь
Корпус механизма суппорта	1	Сталь
Комплект игольчатых подшипников	1	Сталь, Пластик
Комплект игольчатых подшипников	1	Сталь, Пластик



SP0504.0050

РЕМКОМПЛЕКТ КРЫШКИ СУППОРТА С 8 БОЛТАМИ 16 ММ

Оригинальный номер: -

Состав:

Крышка с механизмом	1	Сталь
Болт - М8 x 1,25 / 16 мм	8	Сталь
Шайба	1	Сталь



SP0504.0070

Р/К СУППОРТА (ПОЛНЫЙ КОМПЛЕКТ) СО ШТЫРЕМ

Оригинальный номер: -

Состав:

Ремкомплект направляющих суппорта	1	Сталь, Силикон, Резина, Пластик, Бронза
Полный комплект механизма - (со штырем)	1	Сталь, Силикон
Колпачок	1	Сталь
Шестерня	1	Сталь
Пружина	1	Сталь
Уплотнение	1	Сталь, Резина
Шайба регулировочного вала	1	Сталь

Втулка	1	Сталь
Кольцо	1	Сталь
Скоба крепления тормозных колодок	1	Сталь
Возвратная пластина	1	Сталь
Шайба возвратной пластины	1	Сталь
Шпилька	1	Сталь
Шплинт	1	Сталь



SP0504.0080

РЫЧАГ СУППОРТА

Оригинальный номер: -

Состав:

Рычаг	1	Сталь
Палец	1	Сталь
Шайба	1	Сталь
Болт - M8 x 1.25 / 16 мм	1	Сталь



SP0504.0090

РЕМКОМПЛЕКТ НАПРАВЛЯЮЩИХ СУППОРТА

Оригинальный номер: 09.801.07.61.0

Состав:

Направляющая - Ø 37 / 123 мм	1	Сталь
Направляющая - Ø 36 / 70 мм	1	Сталь
Болт - M16 x 1.5 / 100 мм	1	Сталь
Болт - M16 x 1.5 / 70 мм	1	Сталь
Кольцо - Ø 36 / 3.5 мм	1	Резина

Крышка	2	Пластик
Втулка - Ø 41 x 37 / 73 мм	1	Бронза
Втулка - Ø 41 x 37 / 30 мм	1	Бронза
Смазка (белая) - 5 гр	2	-



SP0505.0010

Р/К НАПРАВЛЯЮЩИХ СУППОРТА

Оригинальный номер: 95397

Состав:

Направляющая - Ø 35 / 120 мм	1	Сталь
Направляющая - Ø 35.5 / 87 мм	1	Сталь
Болт - M16 x 1.5 / 80 мм	2	Сталь
Круглая втулка - Ø 35 x 39 / 30 мм	2	Сталь
Втулка - Ø 39.5 x 36 / 14.5 мм	1	Сталь
Комбинированная втулка - Ø 35.7 x 35.4 / 87 мм	1	Резина, Пластик
Пыльник	2	Силикон

Кольцо	2	Пластик
Крышка - Ø 45 / 22 мм	1	Сталь
Крышка - Ø 42 / 26 мм	1	Сталь
Заглушка	1	Пластик
Смазка (белая) - 5 гр	1	-
Смазка (зеленая) - 8 гр	1	-



SP0505.0020

Р/К МЕХАНИЗМА СУППОРТА (ПОЛНЫЙ КОМПЛЕКТ)

Оригинальный номер: -

Состав:

Рычаг суппорта	1	Сталь
Комплект подшипников	1	Сталь, Пластик
Комплект игольчатых подшипников	1	Сталь, Пластик
Корпус рычага	1	Сталь
Регулирующий вал	1	Сталь

Корпус Вала	1	Сталь
Механизм регулировки	1	Сталь
Запирающий механизм	1	Пластик
Уплотнение	1	Силикон
Смазка (белая) - 5 гр	2	-



SP0505.0030

РЕМКОМПЛЕКТ СУППОРТА

Оригинальный номер: -

Состав:

Вал	1	Пластик
Шестерня	1	Пластик
Заглушка	1	Пластик
Кольцо	1	Пластик



SP0505.0040

Р/К СУППОРТА (ПОЛНЫЙ КОМПЛЕКТ)

Оригинальный номер: -

Состав:

Ремкомплект направляющих суппорта	1	Сталь, Силикон, Пластик
Полный комплект механизма	1	Сталь, Силикон, Пластик
Комплект вал суппорта	1	Пластик
Комплект держателя суппорта	1	Сталь, Пластик



SP0505.0050

КОМПЛЕКТ ПОДШИПНИКОВ

Оригинальный номер: -

Состав:

Комплект игольчатых подшипников	1	Сталь, Пластик
---------------------------------	---	-------------------



SP0505.0060

МЕХАНИЗМ РЕГУЛИРОВКИ СУППОРТА

Оригинальный номер: -

Состав:

Механизм регулировки	1	Сталь
----------------------	---	-------



SP0505.0070

РЕГУЛИРУЮЩИЙ ВАЛ

Оригинальный номер: -

Состав:

Регулирующий вал	1	Сталь
------------------	---	-------



HYDRAULIC

SP0507.0010

Р/К НАПРАВЛЯЮЩИХ СУППОРТА

Оригинальный номер: -

Состав:

Направляющая - Ø 18 / 66 мм	1	Сталь
Направляющая - Ø 18 / 66 мм (с втулкой)	1	Сталь
Болт - M8 x 1,25 / 70 мм	2	Сталь
Пыльник	2	Силикон

Резиновая втулка	1	Резина
Резиновая пробка	2	Резина
Смазка (белая) - 5 гр	2	-



SP0506.0010

КОМПЛЕКТ ЗАЖИМОВ

Оригинальный номер: RBSK2051M

Состав:

Тормозной клин	2	Сталь, Резина
Смазка (белая) - 5 гр	1	-



SP0506.0020

Р/К С ПРУЖИНАМИ И УПЛОТНЕНИЯМИ

Оригинальный номер: 93161622

Состав:

Регулирующий винт	2	Сталь
Регулирующий привод	2	Сталь
Регулирующий поршень	2	Сталь
Регулирующий болт	2	Сталь

Уплотнение плунжера	2	Силикон
Возвратная пружина колодки	1	Сталь, Резина
Возвратная пружина колодки	1	Сталь, Резина
Смазка (белая) - 5 гр	2	-



SP0506.0030

Р/К КРЕПЛЕНИЯ

Оригинальный номер: 93161256

Состав:

Регулирующий винт	2	Сталь
Регулирующий поршень - Ø 43,90 x 61.00 мм	2	Сталь
Регулирующий привод верхний - Ø 38 / 21.50 мм	2	Сталь
Регулирующий привод нижний - Ø 32 / 18.30 мм	2	Сталь
Регулирующий болт	2	Сталь

Уплотнение плунжера	2	Силикон
Регулировочная шайба	2	Сталь
Регулировочное кольцо	2	Сталь
Смазка (белая) - 5 гр	2	-



SP0503.0040

КОМПЛЕКТ ПОДШИПНИКОВ СУППОРТА

Оригинальный номер: 3092261

Состав:

Игольчатый подшипник	2	Сталь, Пластик
----------------------	---	-------------------



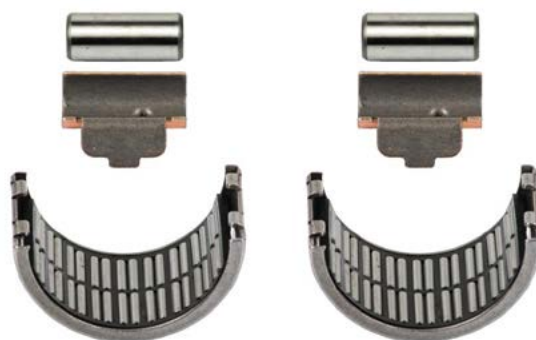
SP0503.0070

РЕМКОМПЛЕКТ ПОДШИПНИКОВ СУППОРТА

Оригинальный номер: SJ4112

Состав:

Комплект игольчатых подшипников	1	Сталь, Пластик
Ролик подшипника	2	Сталь
Основание подшипника	2	Сталь



SP0503.0150

ПЫЛЬНИКИ СУППОРТА

Оригинальный номер: ST1156

Состав:

Пыльник	2	Силикон
---------	---	---------



SP0503.0160

Р/К НАПРАВЛЯЮЩИХ СУППОРТА

Оригинальный номер: MCK1102

Состав:

Направляющая - Ø 35 / 135 мм	1	Сталь	Кольцо (с уступом) - Ø 36 - 37 x 39 / 15 мм	1	Сталь
Направляющая - Ø 35 / 73 мм	1	Сталь	Кольцо (без уступа) - Ø 37 x 40 / 15 мм	1	Сталь
Болт - M20 x 1.5 / 150 мм	1	Сталь	Кольцо - Ø 37 x 48 / 14 мм	2	Сталь
Болт - M20 x 1.5 / 90 мм	1	Сталь	Крышка - Ø 45 / 28 мм	2	Сталь
Овальная втулка - Ø 35 - 37 x 40 / 33 мм	1	Бронза	Пыльник	2	Силикон
Круглая втулка - Ø 35 x 39 / 30 мм	2	Сталь	Смазка (белая) - 5 гр	1	-



SP0503.0020

ПЫЛЬНИКИ

Оригинальный номер: MCK1139

Состав:

Толкатель	2	Силикон
-----------	---	---------



SP0503.0040

КОМПЛЕКТ ПОДШИПНИКОВ СУППОРТА

Оригинальный номер: 3092261

Состав:

Игольчатый подшипник	2	Сталь Пластик
----------------------	---	------------------



SP0503.0050

Р/К НАПРАВЛЯЮЩИХ СУППОРТА

Оригинальный номер: MCK1243

Состав:

Направляющая - Ø 35 / 144 мм	1	Сталь	Кольцо Ø 37 x 42 / 14 мм	2	Сталь
Направляющая - Ø 31 / 84 мм	1	Сталь	Крышка Ø 45 / 28 мм	2	Сталь
Болт - M18 x 1.5 / 150 мм	1	Сталь	Болт - M10 x 1.25 / 20 мм	1	Сталь
Болт - M18 x 1.5 / 90 мм	1	Сталь	Болт - M16 x 1.5 / 40 мм	4	Сталь
Овальная втулка - Ø 31 - 33 x 42 / 30 мм	1	Бронза	Пыльник	2	Силикон
Круглая втулка - Ø 35 x 39 / 30 мм	2	Сталь	Смазка (белая) - 5 гр	1	-



SP0503.0070

РЕМКОМПЛЕКТ ПОДШИПНИКОВ СУППОРТА

Оригинальный номер: SJ4112

Состав:

Комплект игольчатых подшипников	1	Сталь, Пластик
Роликовый подшипник	2	Сталь
Подшипник рычага	2	Сталь



SP0503.0080

МЕХАНИЗМ РЕГУЛИРОВКИ СУППОРТА

Оригинальный номер: -

Состав:

Регулирующий механизм суппорта	2	Сталь, Пластик
--------------------------------	---	-------------------



SP0503.0100

ПЯТАКИ, КОЛЬЦА И ПЫЛЬНИКИ

Оригинальный номер: -

Состав:

Толкатель	2	Силикон
Толкатель	2	Сталь
Кольцо	2	Сталь



SP0503.0140

ПЫЛЬНИКИ СУППОРТА

Оригинальный номер: 12.999.776

Состав:

Пыльник	2	Силикон
---------	---	---------



SP0503.0010

Р/К НАПРАВЛЯЮЩИХ СУППОРТА

Оригинальный номер: MCK1298

Состав:

Направляющая - Ø 35 / 117 мм	1	Сталь	Кольцо - Ø 37 x 39 / 10 мм	2	Сталь
Направляющая - Ø 31 / 78 мм	1	Сталь	Крышка - Ø 44 / 17 мм	2	Сталь
Болт - M18 x 1.5 / 120 мм	1	Сталь	Болт - M14 x 1.5 / 40 мм	4	Сталь
Болт - M18 x 1.5 / 80 мм	1	Сталь	Болт - M16 x 1.5 / 40 мм	4	Сталь
Овальная втулка - Ø 31 - 33 x 42 / 30 мм	1	Бронза	Пыльник	2	Силикон
Круглая втулка - Ø 35 x 39 / 30 мм	2	Сталь	Смазка (белая) - 5 гр	1	-



SP0503.0020

ПЫЛЬНИКИ

Оригинальный номер: MCK1139

Состав:

Толкатель	2	Силикон
-----------	---	---------



SP0503.0030

Р/К НАПРАВЛЯЮЩИХ СУППОРТА

Оригинальный номер: MCK1317

Состав:

Направляющая - Ø 35 / 117 мм	1	Сталь	Круглая втулка - Ø 35 x 39 / 30 мм	2	Сталь
Направляющая - Ø 31 / 117 мм	1	Сталь	Крышка - Ø 44 / 17 мм	2	Сталь
Болт - M18 x 1.5 / 120 мм	2	Сталь	Болт - M16 x 1.5 / 40 мм	4	Сталь
Овальная втулка - Ø 31 - 33 x 42 / 30 мм	2	Бронза	Пыльник	2	Силикон
Кольцо - Ø 37 x 39 / 10 мм	2	Сталь	Смазка (белая) - 5 гр	1	-



SP0503.0040

КОМПЛЕКТ ПОДШИПНИКОВ СУППОРТА

Оригинальный номер: 3092261

Состав:

Игольчатый подшипник	2	Сталь, Пластик
----------------------	---	-------------------



SP0503.0060

Р/К НАПРАВЛЯЮЩИХ СУППОРТА

Оригинальный номер: MCK1254

Состав:

Направляющая - Ø 35 / 117 мм	1	Сталь	Кольцо - Ø 37 x 39 / 10 мм	2	Сталь
Направляющая - Ø 31 / 78 мм	1	Сталь	Крышка - Ø 44 / 17 мм	2	Сталь
Болт - M18 x 1.5 / 120 мм	1	Сталь	Болт - M14 x 1.5 / 40 мм	4	Сталь
Болт - M18 x 1.5 / 80 мм	1	Сталь	Пыльник	2	Силикон
Овальная втулка - Ø 31 - 33 x 42 / 30 мм	1	Бронза	Смазка (белая) - 5 гр	1	-
Круглая втулка - Ø 35 x 39 / 30 мм	2	Сталь			



SP0503.0070

РЕМКОМПЛЕКТ ПОДШИПНИКОВ СУППОРТА

Оригинальный номер: SJ4112

Состав:

Комплект игольчатых подшипников	1	Сталь, Пластик
Ролик подшипника	2	Сталь
Основание подшипника	2	Сталь



SP0503.0080

МЕХАНИЗМ РЕГУЛИРОВКИ СУППОРТА

Оригинальный номер: -

Состав:

Регулирующий механизм суппорта	1	Сталь, Пластик
--------------------------------	---	-------------------



SP0503.0090

МЕХАНИЗМ РЕГУЛИРОВКИ СУППОРТА С УПЛОТНЕНИЕМ И 8 БОЛТАМИ

Оригинальный номер: -

Состав:

Крышка механизма регулировки суппорта	1	Сталь, Силикон
Регулирующий механизм суппорта	1	Сталь, Пластик
Комплект регулирующей шестерни суппорта	1	Сталь



SP0503.0100

ПЯТАКИ, КОЛЬЦА И ПЫЛЬНИКИ

Оригинальный номер: -

Состав:

Толкатель	2	Силикон
Толкатель	2	Сталь
Кольцо	2	Сталь



SP0503.0140

ПЫЛЬНИКИ СУППОРТА

Оригинальный номер: -

Состав:

Пыльник	2	Силикон
---------	---	---------



SP0503.0180

Р/К РЫЧАГА СУППОРТА

Оригинальный номер: -

Состав:

Рычаг суппорта	1	Сталь
Палец	2	Сталь
Крепление	2	Сталь



SP0503.0190

ВАЛ ШЕСТЕРЕНЧАТЫЙ СУППОРТА С ДЕРЖАТЕЛЕМ

Оригинальный номер: -

Состав:

Мануальная регулировочная шестерня - правая	2	Сталь
--	---	-------



SP0503.0200

Р/К СУППОРТА (ПОЛНЫЙ КОМПЛЕКТ)

Оригинальный номер: -

Состав:

Ремкомплект направляющих суппорта	1	Сталь Бронза Силикон	Визуальный индикатор суппорта	1	Сталь
Уплотнение привода	1	Сталь, Резина	Комплект держатель суппорта	1	Сталь
Комплект механизма регулировки суппорта	1	Сталь, Силикон	Резиновый колпачок	1	Резина
Мануальная регулировочная шестерня - правая	1	Сталь	Уплотнительное кольцо	1	Сталь
Комплект игольчатых подшипников	1	Сталь, Пластик	Уплотнение вала	1	Резина
Комплект рычага суппорта	1	Сталь	Смазка (белая) - 5 гр	1	-
Комплект опор подшипника	1	Сталь	Смазка (зеленая) - 8 гр	1	-



SP0503.0240

Р/К РЫЧАГА СУППОРТА

Оригинальный номер: -

Состав:

Мануальная регулировочная шестерня - правая	1	Сталь
Рычаг суппорта	2	Сталь
Крепление	2	Сталь



SP0503.0020

ПЫЛЬНИКИ

Оригинальный номер: MCK1139

Состав:

Толкатель	2	Силикон
-----------	---	---------



SP0503.0040

КОМПЛЕКТ ПОДШИПНИКОВ СУППОРТА

Оригинальный номер: 3092261

Состав:

Игольчатый подшипник	2	Сталь Пластик
----------------------	---	------------------



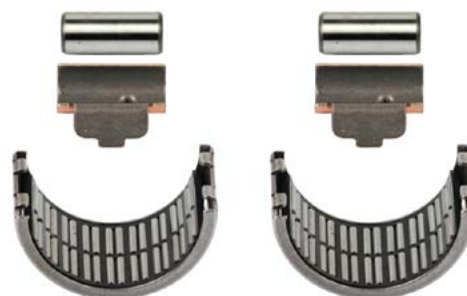
SP0503.0070

РЕМКОМПЛЕКТ ПОДШИПНИКОВ СУППОРТА

Оригинальный номер: SJ4112

Состав:

Комплект игольчатых подшипников	1	Сталь, Пластик
Ролик подшипника	2	Сталь
Основание подшипника	2	Сталь



SP0503.0110

ПЫЛЬНИКИ, КРЫШКИ И САЛЬНИКИ СУППОРТА

Оригинальный номер: MCK1238

Состав:

Толкатель	2	Силикон
Толкатель	2	Сталь
Зажим	2	Сталь



SP0503.0120

Р/К НАПРАВЛЯЮЩИХ СУППОРТА

Оригинальный номер: MCK1118

Состав:

Направляющая - Ø 35 / 102 мм	2	Сталь
Болт - M20 x 2 / 125 мм	2	Сталь
Круглая втулка - Ø 35 x 40 / 77 мм	1	Бронза
Овальная втулка - Ø 35 - 36 x 39 / 30 мм	2	Бронза

Кольцо - Ø 37 x 40 / 11 мм	2	Сталь
Крышка - Ø 40 / 18.5 мм	2	Сталь
Пыльник	2	Силикон
Смазка (белая) - 5 гр	2	-



SP0503.0130

Р/К НАПРАВЛЯЮЩИХ СУППОРТА

Оригинальный номер: MCK1116

Состав:

Направляющая - Ø 35 / 102 мм	1	Сталь
Направляющая - Ø 35 / 60 мм	1	Сталь
Болт - M20 x 2 / 125 мм	1	Сталь
Болт - M20 x 2 / 80 мм	1	Сталь
Круглая втулка - Ø 35 x 40 / 77 мм	1	Бронза

Овальная втулка - Ø 35 - 36 x 39 / 30 мм	1	Сталь
Кольцо - Ø 37 x 40 / 11 мм	2	Сталь
Крышка - Ø 40 / 18.5 мм	2	Сталь
Пыльник	2	Силикон
Смазка (белая) - 5 гр	2	-



SP0503.0140

ПЫЛЬНИКИ СУППОРТА

Оригинальный номер: -

Состав:

Пыльник	2	Силикон
---------	---	---------



SP0503.0170

МЕХАНИЗМ РЕГУЛИРОВКИ СУППОРТА ПРАВЫЙ

Оригинальный номер: MCK1112

Состав:

Регулирующий механизм	1	Сталь
Уплотнение вала	1	Резина



SP0503.0210

Р/К МЕХАНИЗМА РЕГУЛИРОВКИ СУППОРТА ПРАВЫЙ

Оригинальный номер: MCK1237

Состав:

Комплект толкателей и пыльников	1	Сталь, Силикон
Механизм регулировки - правый	2	Сталь
Фланцевая втулка - Ø 45 x 49 / 30 мм	2	Сталь
Уплотнение	2	Сталь
Смазка (зеленая) - 8 гр	1	-



SP0503.0220

Р/К НАПРАВЛЯЮЩИХ СУППОРТА

Оригинальный номер: MCK1116

Состав:

Направляющая - Ø 35 / 102 мм	1	Сталь	Овальная втулка - Ø 35 - 36 x 39 / 30 мм	1	Бронза
Направляющая - Ø 35 / 60 мм	1	Сталь	Кольцо - Ø 37 x 40 / 11 мм	2	Сталь
Болт - M20 x 2 / 125 мм	1	Сталь	Крышка - Ø 40 / 18.5 мм	2	Сталь
Болт - M20 x 2 / 80 мм	1	Сталь	Пыльник	2	Силикон
Втулка - Ø 35 - 39 / 77 мм	1	Пластик	Смазка (белая) - 5 гр	2	-



SP0503.0230

МЕХАНИЗМ РЕГУЛИРОВКИ СУППОРТА ЛЕВЫЙ

Оригинальный номер: MCK1111

Состав:

Регулирующий механизм	1	Сталь
Уплотнение вала	1	Резина



SP0508.0010

ПЫЛЬНИК

Оригинальный номер: 1696448

Состав:

Пыльник	1	Силикон
---------	---	---------



SP0508.0020

Р/К СУППОРТА ЛЕВЫЙ (ПОЛНЫЙ КОМПЛЕКТ)

Оригинальный номер: -

Состав:

Возвратная скоба	1	Сталь
Регулировочный вал (левый)	1	Сталь
Регулировочный вал (правый)	1	Сталь
Уплотнение вала	2	Сталь, Резина
Регулирующий вал	1	Сталь
Пыльник	2	Силикон
Штифт	2	Сталь
Комплект Уплотнений	1	Сталь, Резина, Клингерит

Ремкомплект регулировочной шестерни левый	1	Сталь, Резина
Втулка Ø 38 x 43 / 26.4мм	1	Сталь
Крышка суппорта	1	Сталь
Болт крышки	4	Сталь
Шайба	4	Сталь
Смазка (Белая) - 5 г.	1	-



SP0508.0030

Р/К СУППОРТА ПРАВЫЙ (ПОЛНЫЙ КОМПЛЕКТ)

Оригинальный номер: -

Состав:

Возвратная скоба	1	Сталь
Регулировочный вал (левый)	1	Сталь
Регулировочный вал (правый)	1	Сталь
Уплотнение вала	2	Сталь, Резина
Регулирующий вал	1	Сталь
Пыльник	2	Силикон
Штифт	2	Сталь
Комплект Уплотнений	1	Сталь, Резина, Клингерит

Ремкомплект регулировочной шестерни правый	1	Сталь, Резина
Втулка Ø 38 x 43 / 26.4мм	1	Сталь
Крышка суппорта	1	Сталь
Болт крышки	4	Сталь
Шайба	4	Сталь
Смазка (Белая) - 5 г.	1	-



SP0508.0040**Р/К МЕХАНИЗМА РЕГУЛИРОВКИ
СУППОРТА**

Оригинальный номер: 276100

Состав:

Адаптер вала механизма регулировки суппорта	1	Силикон
Вал механизма суппорта	1	Сталь
Уплотнительное кольцо большое	1	Резина
Уплотнительное кольцо малое	1	Резина
Шестерня механизма суппорта	1	Сталь

**SP0508.0050****РЕГУЛИРУЮЩИЙ ВАЛ
(ЛЕВЫЙ)**

Оригинальный номер: 272909

Состав:

Регулировочный вал (левый)	1	Сталь
----------------------------	---	-------

**SP0508.0060****РЕГУЛИРУЮЩИЙ ВАЛ
(ПРАВЫЙ)**

Оригинальный номер: 272908

Состав:

Регулировочный вал (правый)	1	Сталь
-----------------------------	---	-------



SP0508.0070

ЗУБЧАТЫЙ ВАЛ

Оригинальный номер: 272910, 1696453

Состав:

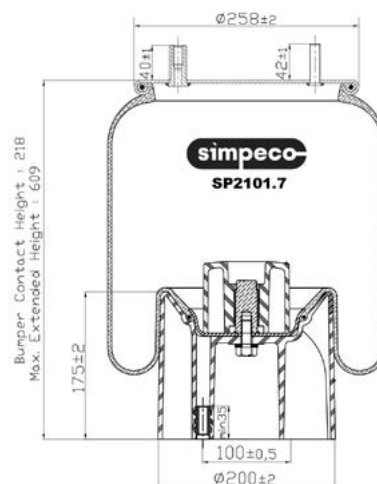
Регулирующий вал	1	Сталь
------------------	---	-------



SP2101.7023

Пневморессора с пласт. стаканом

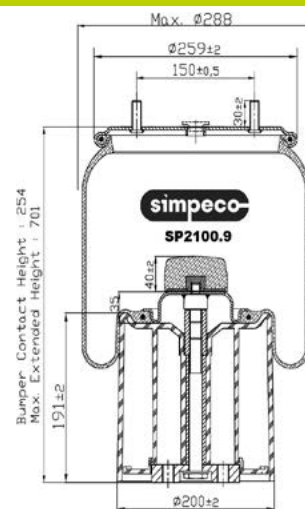
Оригинальный номер: 21222442; US 07074C; US 07074P
CONTITECH: 4157 N P05
FIRESTONE: W01-M58-7074
DUNLOP: D12B17
CF GOMMA: 1TC300-38 205598
PHOENIX: 1 DK 21 A-3
GOODYEAR: 1R11-106
BLACKTECH: RML 75268 CP5
VIBRACOUSTIC: V 1 DK 21 A-3



SP2100.9013

Пневморессора с пласт. стаканом

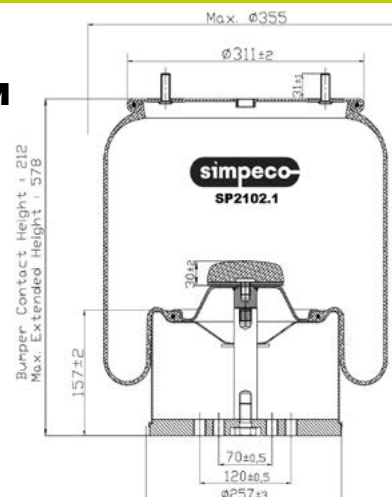
Оригинальный номер: 05.429.43.20.0
CONTITECH: 941 MB
FIRESTONE: W01-M58-8668
DUNLOP: D11B33
CF GOMMA: 1TC300-36 206356
PHOENIX: 1 DK 21-2
GOODYEAR: 1R11-743
BLACKTECH: RML 7052 CP
VIBRACOUSTIC: V 1 DK 21 Y 1



SP2102.1014

Пневморессора со стальным стаканом

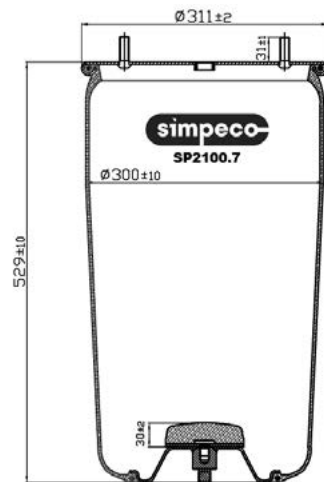
Оригинальный номер: 05.429.41.22.1; 05.429.41.31.1
CONTITECH: 4881 MB
FIRESTONE: W01-M58-8602
DUNLOP: D12B17
CF GOMMA: 1TC360-40K 207309
PHOENIX: 1 DK 32 K-1
GOODYEAR: 1R14-724
BLACKTECH: RML 75992 C
VIBRACOUSTIC: V 1 DK 32 K X 11



SP2100.7010

Пневморессора без стакана

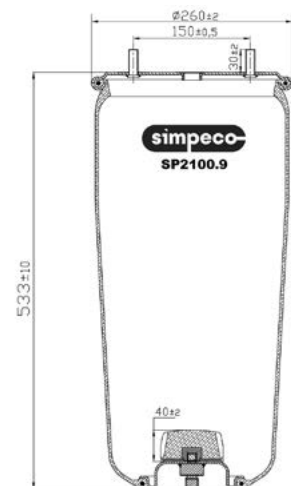
Оригинальный номер: 05.429.40.01.0
CONTITECH: 881 MB
FIRESTONE: W01-M58-8978
DUNLOP: D14U36
CF GOMMA: 1TC360-45 204530
PHOENIX: 1 DK 32
GOODYEAR: 1R14-708
BLACKTECH: RML 7992
VIBRACOUSTIC: V 1 DK 32



SP2100.9010

Пневморессора без стакана

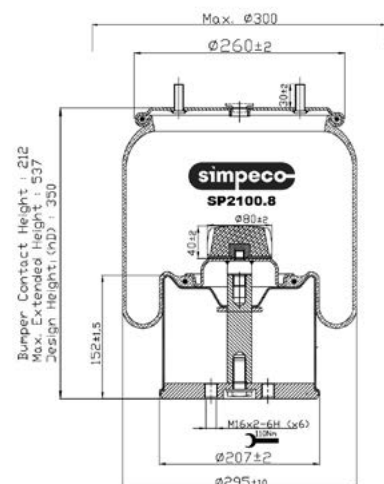
Оригинальный номер: 05.429.40.03.0
CONTITECH: 941 MB
FIRESTONE: W01-M58-8620
DUNLOP: D11U30
CF GOMMA: 1TC300-36 204466
PHOENIX: 1 DK 21
GOODYEAR: 1R11-700
BLACKTECH: RML 7052
VIBRACOUSTIC: V 1 DK 21



SP2100.8014

Пневморессора со стальным стаканом

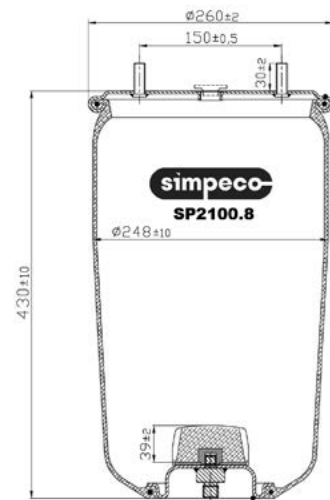
Оригинальный номер: 05.429.40.09.1; 05.429.40.59.1;
 05.429.41.14.1; 05.429.41.23.1;
 05.429.41.28.1; 05.429.41.37.1;
 05.429.42.19.1; 05.429.41.241
CONTITECH: 940 MB
FIRESTONE: W01-M58-8609
DUNLOP: D11B39
CF GOMMA: 1TC300-30K 207308
PHOENIX: 1 DK 21 K-1
GOODYEAR: RML 7051 C
BLACKTECH: RML 75992 C
VIBRACOUSTIC: V 1 DK 21 K X 4



SP2100.8010

Пневморессора без стакана

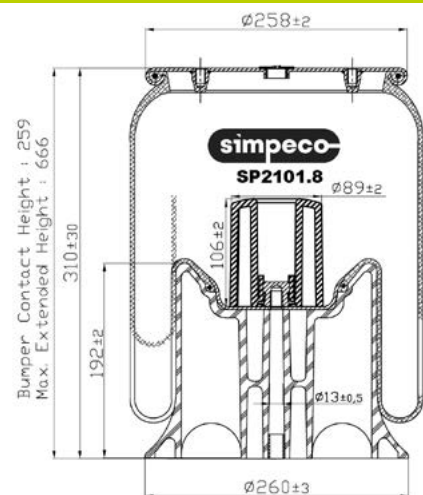
Оригинальный номер: 05.429.40.91.0
CONTITECH: 940 MB
FIRESTONE: W01-M58-8613
DUNLOP: D11U31
CF GOMMA: 1TC300-30 205536
PHOENIX: 1 DK 21 K
GOODYEAR: 1R11-703
BLACKTECH: RML 7051
VIBRACOUSTIC: V 1 DK 21 K



SP2101.8013

Пневморессора с пласт. стаканом

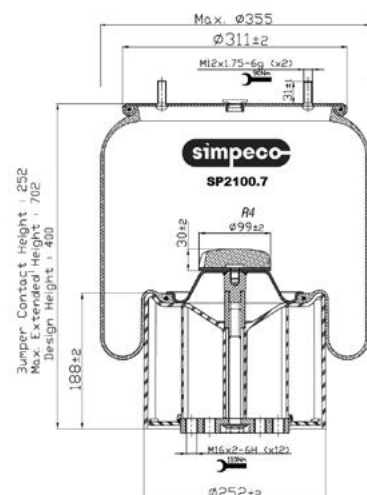
Оригинальный номер: 014 892; 750 999
CONTITECH: 4158 N P03
FIRESTONE: -
DUNLOP: D12B22
CF GOMMA: -
PHOENIX: -
GOODYEAR: -
BLACKTECH: RML 75269 CP
VIBRACOUSTIC: -



SP2100.7013

Пневморессора с пласт. стаканом

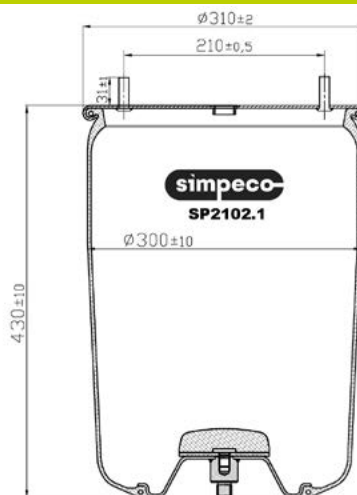
Оригинальный номер: 05.429.43.38.0; 05.429.43.51.0
CONTITECH: 881 MB
FIRESTONE: W01-M58-8667
DUNLOP: D14B41
CF GOMMA: 1TC360-45 206357
PHOENIX: 1 DK 32-2
GOODYEAR: 1R14-748
BLACKTECH: RML 7992 CP
VIBRACOUSTIC: V 1 DK 32 Y 9



SP2102.1010

Пневморессора без стакана

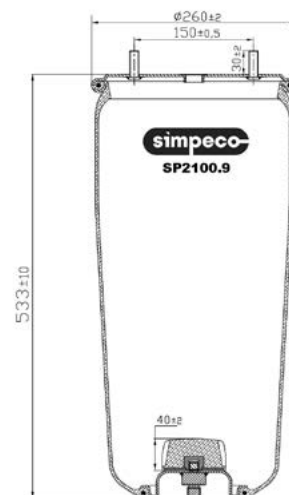
Оригинальный номер: 05.429.41.01.0; 750 570
CONTITECH: 4881 N P02
FIRESTONE: W01-M58-8601
DUNLOP: D14U37
CF GOMMA: 1TC360-40 205537
PHOENIX: 1 DK 32 K
GOODYEAR: 1R14-701
BLACKTECH: RML 75992
VIBRACOUSTIC: V 1 DK 32 K



SP2100.9010

Пневморессора без стакана

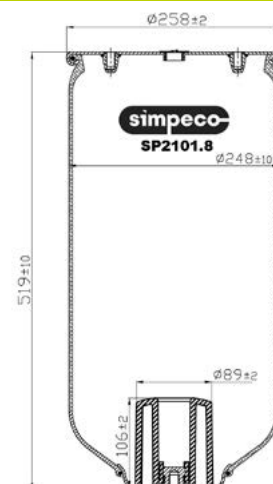
Оригинальный номер: -
CONTITECH: 4159 N P05
FIRESTONE: W01-M58-0736
DUNLOP: D12U04
CF GOMMA: 1T323-40
PHOENIX: 1 DK 21 B-5 NP
GOODYEAR: 1R12-761
BLACKTECH: RML 75260-5
VIBRACOUSTIC: V 1 DK 21 B-5



SP2101.8010

Пневморессора без стакана

Оригинальный номер: 014 892; 750 999
CONTITECH: 4158 N P02
FIRESTONE: -
DUNLOP: D12U23
CF GOMMA: -
PHOENIX: -
GOODYEAR: -
BLACKTECH: RML 75269
VIBRACOUSTIC: -

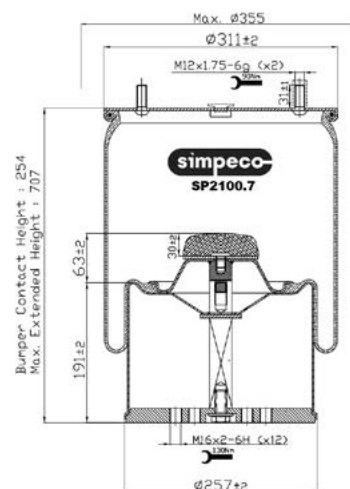


SP2100.7014

Пневморессора со стальным стаканом

Оригинальный номер: CONTITECH: 881 MB
 FIRESTONE: W01-M58-8966
 DUNLOP: D14B36
 CF GOMMA: 1TC360-45 205800
 PHOENIX: 1 DK 32-1
 GOODYEAR: 1R14-712
 BLACKTECH: RML 7992 C
 VIBRACOUSTIC: V 1 DK 32 X 9

05.429.40.08.1; 05.429.40.14.1;
 05.429.40.39.1; 05.429.40.47.1;
 05.429.40.54.0; 05.429.41.21.1;
 05.429.41.36.1

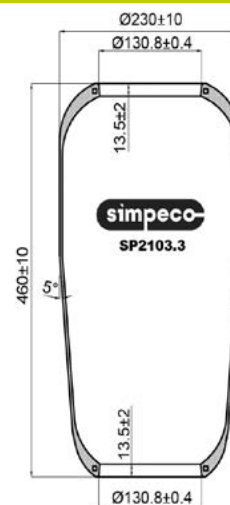


SP2103.3011

Пневморессора баллон

Оригинальный номер: CONTITECH: 1885 N1
 FIRESTONE: W01-095-0429
 DUNLOP: D12S07
 CF GOMMA: 1SC270-28 202265
 PHOENIX: 1 F 20 B
 GOODYEAR: 9003
 BLACKTECH: RL 92996
 VIBRACOUSTIC: V 1 F 20 B

81.43601.0104; 81.43601.0109;
 81.43601.0111; 81.43601.0123;
 81.43601.0125; 81.43601.0140;
 81.43601.0150; 98478799

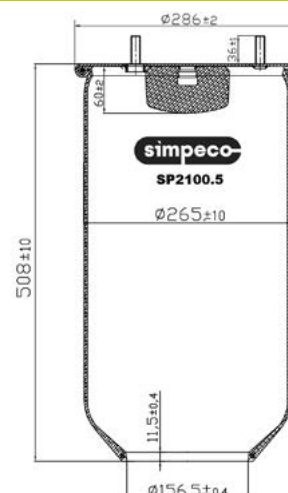


SP2100.5010

Пневморессора без стакана

Оригинальный номер: CONTITECH: 813 MB/O
 FIRESTONE: W01-M58-7238
 DUNLOP: -
 CF GOMMA: -
 PHOENIX: 1 D 28 B-5 NP
 GOODYEAR: -
 BLACKTECH: RML 7924
 VIBRACOUSTIC: V 1 D 28 B-2 NP

-

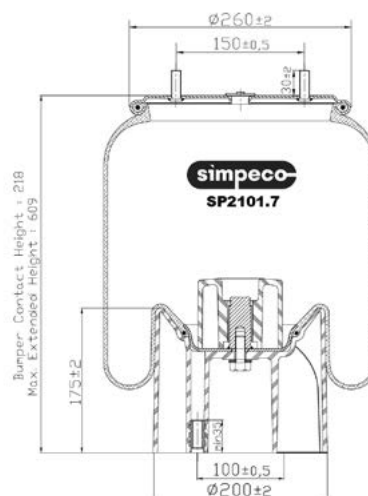


SP2101.7013

Пневморессора с пласт. стаканом

Оригинальный номер: CONTITECH: 4157 N P04
 21221307; A 946 328 14 01;
 US 06287; US 07364; US 07364F

FIRESTONE: W01-M58-6297
DUNLOP: D12B18
CF GOMMA: -
PHOENIX: 1 DK 21 A-4
GOODYEAR: 1R11-111
BLACKTECH: RML 75268 CP4
VIBRACOUSTIC: V 1 DK 21 A-4

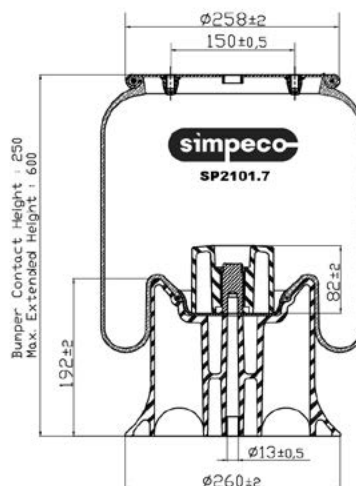


SP2101.7033

Пневморессора с пласт. стаканом

Оригинальный номер: CONTITECH: 4157 N P06
 715 065; US 06316

FIRESTONE: W01-M58-8186
DUNLOP: D11B37
CF GOMMA: -
PHOENIX: 1 DK 20 A-1
GOODYEAR: 1R11-764
BLACKTECH: RML 75268 CP6
VIBRACOUSTIC: V 1 DK 20 A-1

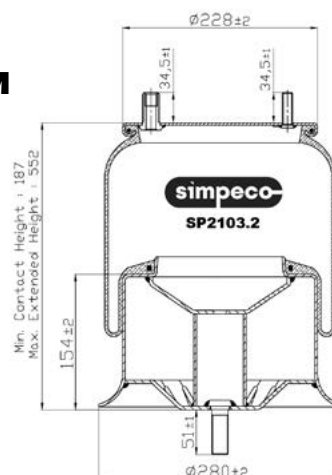


SP2103.2014

Пневморессора со стальным стаканом

Оригинальный номер: CONTITECH: 9 10S-16 A 382
 16-13810-000; 16-13840-000;
 16-14004-000; 16-15595-000;
 16-16773-000; 352-9780;
 681-320-0017; 85101151;
 A16-14004-000; SC2750

FIRESTONE: W01-358-9781
DUNLOP: -
CF GOMMA: -
PHOENIX: -
GOODYEAR: 1R12-603
BLACKTECH: RML 79781 CA
VIBRACOUSTIC: -



SP2100.4014

Пневморессора со стальным стаканом

Оригинальный номер:

1 080 707; 1 384 273;
2.228.0002.00; 2.228.2102.00;
2.228.2202.00; 2.228.2402.00;
2.228.2602.00; 2120 8082; 2121
5632; 5.000.452.939; 506 243; 650
4646 G; 785 168; HB 10 315; US
00622; US 07337; US 87413

CONTITECH: 810 MB

FIRESTONE: W01-M58-6345

DUNLOP: D13B01, D13B20

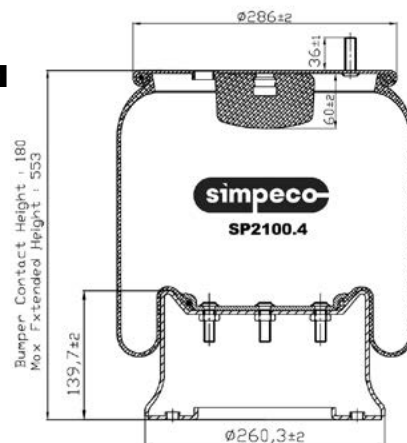
CF GOMMA: 1T19E-1 87413/1

PHOENIX: 1 D 28 A-2

GOODYEAR: 1R14-716

BLACKTECH: RML 7921 C

VIBRACOUSTIC: V 1 D 28 A-2



SP2100.1011

Пневморессора баллон

Оригинальный номер:

0 689 677; 0 696 229;
02.200.24.40.0; 1 134 445;
1 199 893; 1 622 111; 1001 10 300;
1001 12 254; 199 196; 3 159 252;
4.771.143.000; 4.771.170.000;
4.771.441.000; 536 905 265;
546 905 134; 624319-420;
624319-610; 81.43601.0017;
96708659; A 000 327 01 01;
A 000 327 02 01; A 307 328 00 01;
A 327 327 00 01; A 327 327 01 01;
A 327 328 00 01; A 613 327 00 01;

CONTITECH: 644 N

FIRESTONE: W01-095-0118

DUNLOP: D11S01

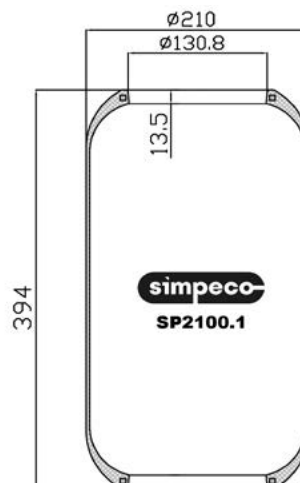
CF GOMMA: 1S285-24 92574

PHOENIX: 1 E 21

GOODYEAR: 8017

BLACKTECH: RL 9755

VIBRACOUSTIC: V 1 E 21



SP2100.5014

Пневморессора со стальным стаканом

Оригинальный номер:

003 6158 E; 128 147 122; 175005;
2.229.0003.00; 2.229.2103.00;
2.229.2403.00; 2.229.2603.00;
2121 5633; 21215633; 4.731.030.000;
4.731.033.000; 5.000.790.692;
5.010.130.925; 505 859; 644 285;
6502 3482; 785 170; 8403 / 102;
916 8770 0000; P2700MB0813;
ST 225-675; US 07345; US 87408

CONTITECH: 813 MB

FIRESTONE: W01-M58-6364, W01-M58-6339

DUNLOP: D13B02, D13B19

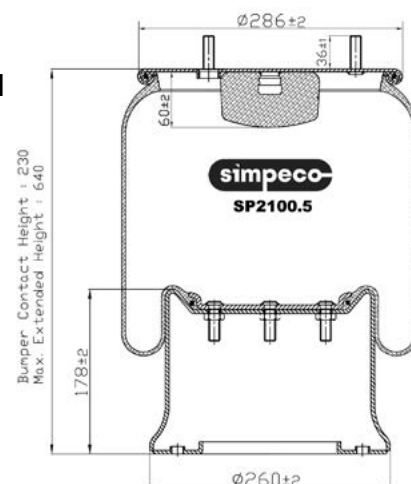
CF GOMMA: 1T19E-2 87408

PHOENIX: 1 D 28 B-2

GOODYEAR: 1R14-705

BLACKTECH: RML 7924 C

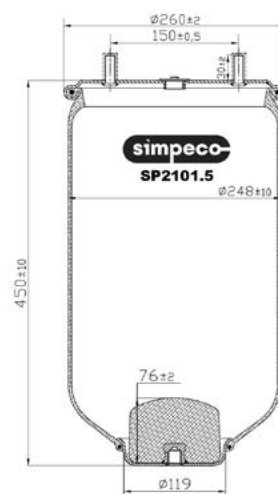
VIBRACOUSTIC: V 1 D 28 B-2



SP2101.5010

Пневморессора без стакана

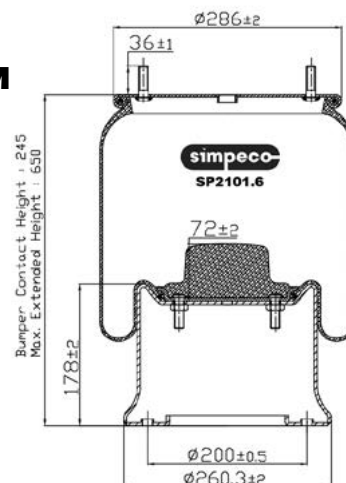
Оригинальный номер: 4.284.3006.00
CONTITECH: 4022 N P02
FIRESTONE: W01-M58-0756
DUNLOP: D11U40
CF GOMMA: -
PHOENIX: 1 DK 22 E-9 NP
GOODYEAR: 1R11-709 1R11-709
BLACKTECH: RML 75133
VIBRACOUSTIC: V 1 DK 22 E-6 NP



SP2101.6014

Пневморессора со стальным стаканом

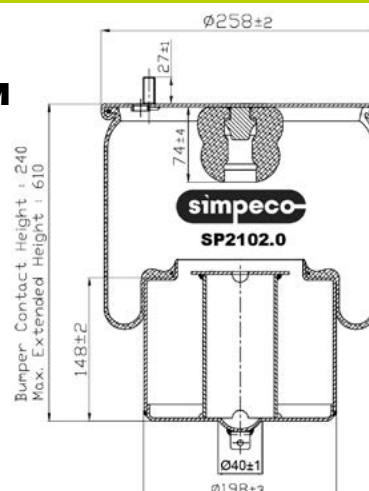
Оригинальный номер: 3.229.0031.00; 3.229.2131.00; 3.229.2231.00; 3.229.2431.00
CONTITECH: 4023 N P03
FIRESTONE: W01-M58-6348
DUNLOP: D13B26
CF GOMMA: 1T19E-2 204676
PHOENIX: 1 D 28 B-10
GOODYEAR: 1R14-729
BLACKTECH: RML 75134 C
VIBRACOUSTIC: V 1 D 28 B-10



SP2102.0014

Пневморессора со стальным стаканом

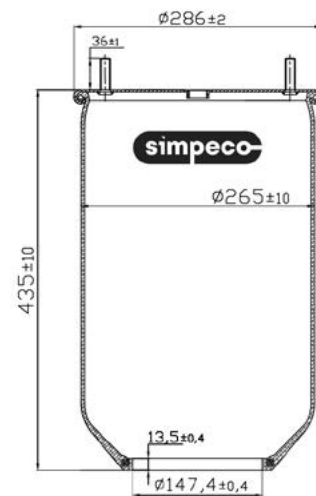
Оригинальный номер: 1076 594; 1079 671; 20 554 755
CONTITECH: 4713 N P02
FIRESTONE: W01-M58-9706
DUNLOP: D12B24
CF GOMMA: 1TS300-28 206778
PHOENIX: 1 DF 22 C-1
GOODYEAR: 1R12-762
BLACKTECH: RML 75824 C
VIBRACOUSTIC: V 1 DF 22 C-1



SP2100.4010

Пневморессора без стакана

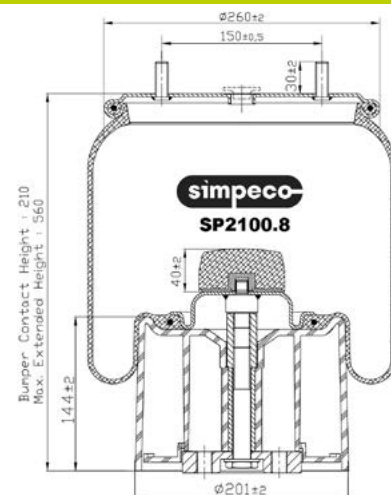
Оригинальный номер: 81.43601.0042
CONTITECH: 810 MB/O
FIRESTONE: W01-M58-6345
DUNLOP: -
CF GOMMA: -
PHOENIX: 1 D 28 A-5 NP
GOODYEAR: -
BLACKTECH: RML 7921
VIBRACOUSTIC: V1D28A-5 NP



SP2100.8013

Пневморессора с пласт. стаканом

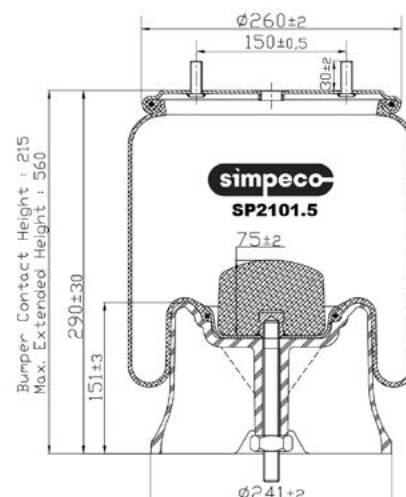
Оригинальный номер: 05.429.43.21.0; 05.429.43.37.0
CONTITECH: 940 MB
FIRESTONE: W01-M58-8585
DUNLOP: D14B36
CF GOMMA: -
PHOENIX: 1 DK 21 K-2
GOODYEAR: 1R11-752
BLACKTECH: RML 7051 CP
VIBRACOUSTIC: V 1 DK 21 K Y 4



SP2101.5023

Пневморессора с пласт. стаканом

Оригинальный номер: 3.229.0033.00
CONTITECH: 4022 N P05
FIRESTONE: W01-M58-8612
DUNLOP: D11B41
CF GOMMA: 1T300-37 206585
PHOENIX: 1 DK 22 E-11
GOODYEAR: 1R11-781
BLACKTECH: RML 75133 CP5
VIBRACOUSTIC: V 1 DK 22 E-12

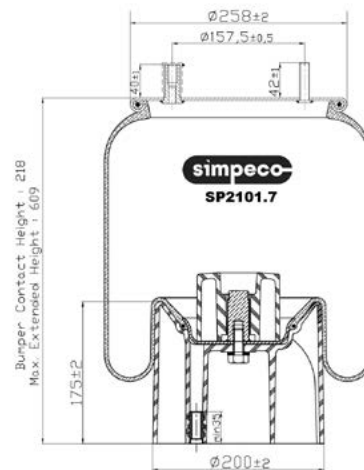


SP2101.7043

Пневморессора с пласт. стаканом

Оригинальный номер: 2122 2442; M060924; US 07074F

CONTITECH: 4157 N P09
FIRESTONE: W01-M58-7074
DUNLOP: D12B17
CF GOMMA: 1T300-38 205598
PHOENIX: 1 DK 21 A-31
GOODYEAR: 1R11-106
BLACKTECH: RML 75268 CP9
VIBRACOUSTIC: V 1 DK 21 A-31

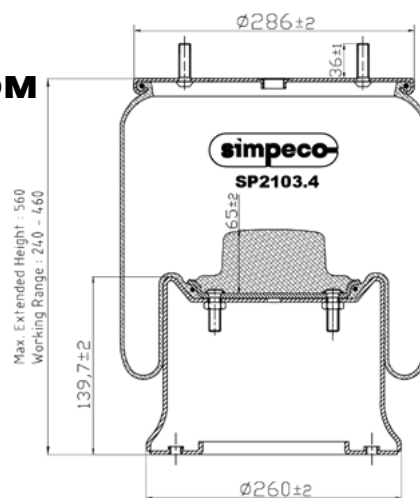


SP2103.4014

Пневморессора со стальным стаканом

Оригинальный номер: 3.229.0027.00; 3.229.2127.00; 3.229.2227.00

CONTITECH: 4810 N P05
FIRESTONE: W01-M58-6338
DUNLOP: D13B25
CF GOMMA: 1T19E-1 205456
PHOENIX: 1 D 28 A-10
GOODYEAR: 1R14-730
BLACKTECH: RML 75921 C5
VIBRACOUSTIC: V 1 D 28 A-10

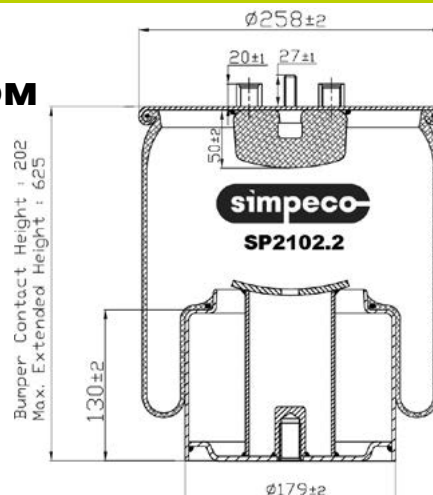


SP2102.2014

Пневморессора со стальным стаканом

Оригинальный номер: 81.43600.6036; 81.43600.6056

CONTITECH: 4882 N1 P05
FIRESTONE: W01-M58-9879
DUNLOP: -
CF GOMMA: 1TS260-28 206788
PHOENIX: -
GOODYEAR: -
BLACKTECH: RML 75993 C5
VIBRACOUSTIC: V 1 DF 16-2

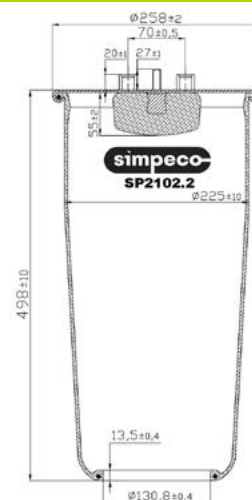


SP2102.2010

Пневморессора без стакана

Оригинальный номер: CONTITECH: 4882 N1 P01
81.43601.0151; 81.43601.0176

FIRESTONE: -
DUNLOP: D10U01
CF GOMMA: -
PHOENIX: -
GOODYEAR: 1R10-702
BLACKTECH: RML 75993
VIBRACOUSTIC: V 1 DF 16-2 NP

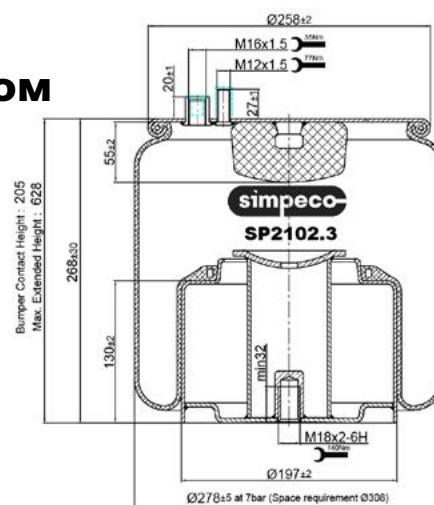


SP2102.3014

Пневморессора со стальным стаканом

Оригинальный номер: CONTITECH: 4884 N1 P06
81.43600.6035; 81.43600.6055

FIRESTONE: W01-M58-9880
DUNLOP: -
CF GOMMA: 1TS290-28 206787
PHOENIX: -
GOODYEAR: 1R11-861
BLACKTECH: RML 75995 C6
VIBRACOUSTIC: V 1 DF 19 B-1

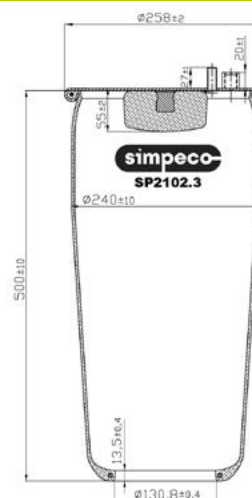


SP2102.3010

Пневморессора без стакана

Оригинальный номер: CONTITECH: 4884 N1 P01
81.43601.0152; 81.43601.0174;
81.43601.0175

FIRESTONE: -
DUNLOP: D11U48
CF GOMMA: -
PHOENIX: -
GOODYEAR: 1R11-820
BLACKTECH: RML 75995
VIBRACOUSTIC: V 1 DF 19 B-1 NP

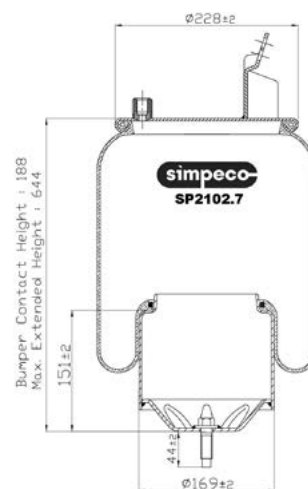


SP2102.7014

Пневморессора со стальным стаканом

Оригинальный номер: CONTITECH: 6607NP01
 1 076 418; 20 374 511; 20 456 156;
 20 531 987; 20 582 214; 21 961 451;
 3 171 695; 70 321 695

FIRESTONE: W01-M58-8473
DUNLOP: -
CF GOMMA: -
PHOENIX: 1 DF 17 A-1
GOODYEAR: 1R10-707
BLACKTECH: RML 77529 C
VIBRACOUSTIC: V 1 DF 16 C-1

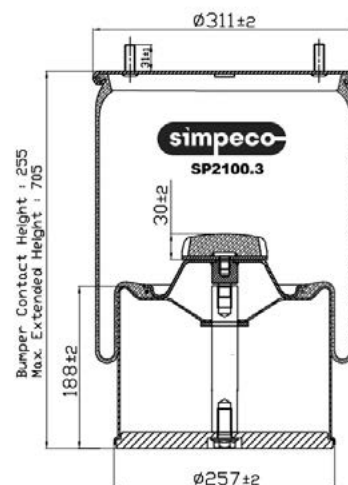


SP2100.3014

Пневморессора со стальным стаканом

Оригинальный номер: CONTITECH: 725 N P03
 166252

FIRESTONE: W01-M58-8610
DUNLOP: D14B43
CF GOMMA: -
PHOENIX: -
GOODYEAR: 1R14-814
BLACKTECH: RML 7836 C3
VIBRACOUSTIC: V 1 DF 32-166252

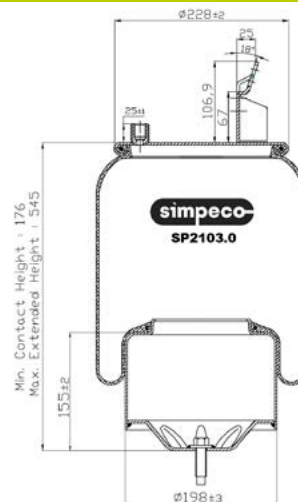


SP2103.0014

Пневморессора со стальным стаканом

Оригинальный номер: CONTITECH: 6606 N P01
 20 375 227; 20 427 801; 20 427
 804; 20 427 805; 20 456 154; 20
 531 986; 20 582 209; 21 961 443; 3
 171 694; 70 321 694

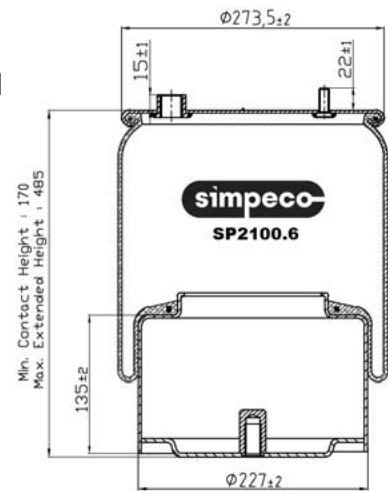
FIRESTONE: W01-M58-8477
DUNLOP: -
CF GOMMA: -
PHOENIX: 1 DF 20 E-1
GOODYEAR: 1R11-848
BLACKTECH: RML 77804 C
VIBRACOUSTIC: V 1 DF 20 A-1



SP2100.6014

Пневморессора со стальным стаканом

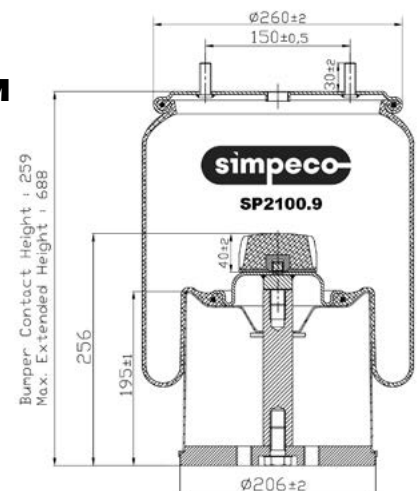
Оригинальный номер: CONTITECH: 836 M K1
 0 388 165; 0 388 166; 1 153 934; 1 697 678
 FIRESTONE: W01-M58-8722
 DUNLOP: D13B32
 CF GOMMA: -
 PHOENIX: 1 DF 25-11
 GOODYEAR: 1R12-712
 BLACKTECH: RML 7947 C1
 VIBRACOUSTIC: V 1 DF 25-11



SP2100.9014

Пневморессора со стальным стаканом

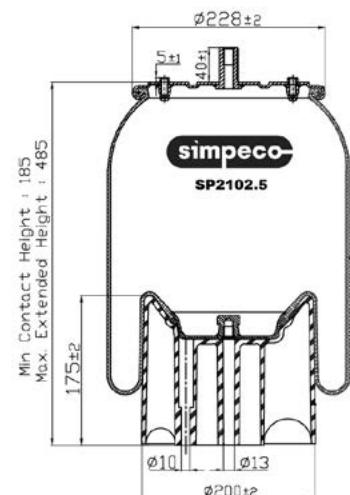
Оригинальный номер: CONTITECH: 941 MB
 05.429.40.28.1; 05.429.40.59.1;
 05.429.41.24.1; 05.429.43.34.0;
 05.429.43.56.0
 FIRESTONE: W01-M58-8619
 DUNLOP: D11B38
 CF GOMMA: 1TC300-36 205170
 PHOENIX: 1 DK 21-1
 GOODYEAR: 1R11-762
 BLACKTECH: RML 7052 C
 VIBRACOUSTIC: V 1 DK 21 X 1



SP2102.5013

Пневморессора с пласт. стаканом

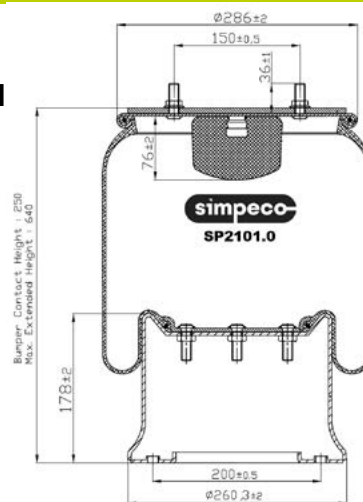
Оригинальный номер: CONTITECH: -
 016 512; US 06318F; US 86318F
 FIRESTONE: W01-M58-6318
 DUNLOP: -
 CF GOMMA: -
 PHOENIX: 1 DK 23 L-1
 GOODYEAR: -
 BLACKTECH: RML 76318 CP
 VIBRACOUSTIC: V 1 DK 23 L-6318



SP2101.0014

Пневморессора со стальным стаканом

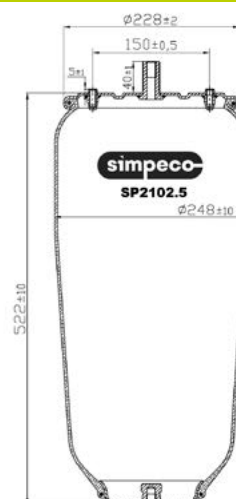
Оригинальный номер: 017 685; US 04031P
CONTITECH: -
FIRESTONE: W01-M58-8107
DUNLOP: D14B49
CF GOMMA: -
PHOENIX: 1 D 28 F-5
GOODYEAR: 566283540
BLACKTECH: RML 74031 C
VIBRACOUSTIC: V 1 D 28 F-5



SP2102.5010

Пневморессора без стакана

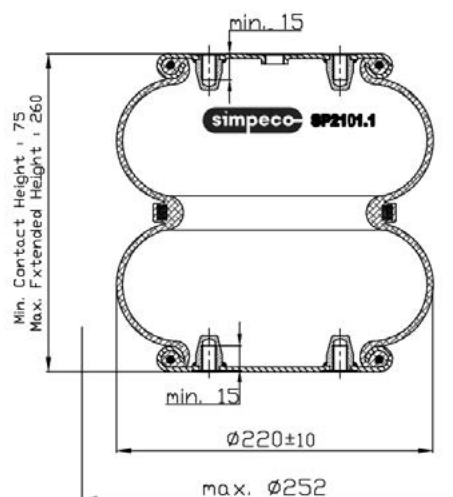
Оригинальный номер: 016 512; US 06318F; US 86318F
CONTITECH: -
FIRESTONE: -
DUNLOP: -
CF GOMMA: -
PHOENIX: -
GOODYEAR: -
BLACKTECH: RML 76318
VIBRACOUSTIC: -



SP2101.1012

Пневморессора многосекционная

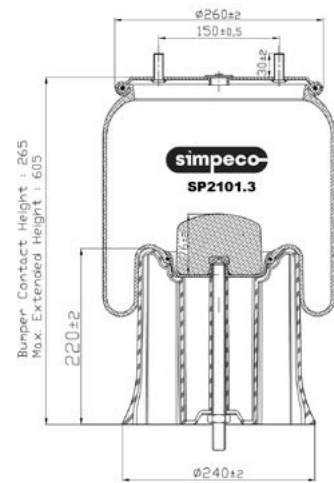
Оригинальный номер: 21221395
CONTITECH: FD 200-19 1/4 M10
FIRESTONE: W01M587887
DUNLOP: -
CF GOMMA: -
PHOENIX: -
GOODYEAR: -
BLACKTECH: 2C 21-210 P01
VIBRACOUSTIC: -



SP2101.3013

Пневморессора с пласт. стаканом

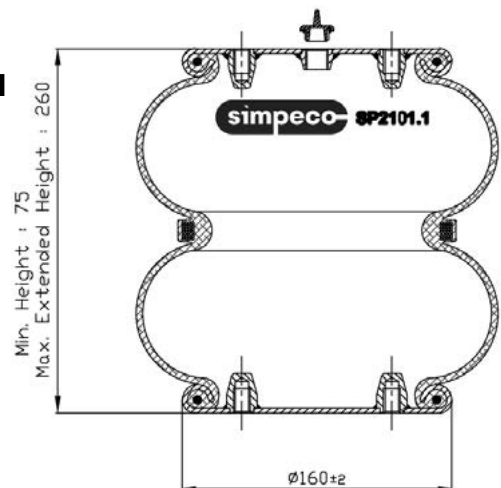
Оригинальный номер: 3.229.0039.00
CONTITECH: -
FIRESTONE: -
DUNLOP: -
CF GOMMA: -
PHOENIX: 1 DK 22 E-14
GOODYEAR: -
BLACKTECH: RML 75132 CP
VIBRACOUSTIC: V 1 DK 22 E-14



SP2101.1022

Пневморессора многосекционная

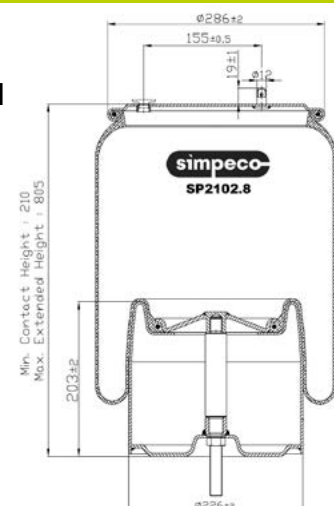
Оригинальный номер: 1319761; 1387289; 4.229.1004.00; 6501706
CONTITECH: FD 200-19 P04
FIRESTONE: W01 M58 7894
DUNLOP: S09201
CF GOMMA: -
PHOENIX: SP 2 B 12 R-5
GOODYEAR: 2B9-287
BLACKTECH: 2C 21-210 P22
VIBRACOUSTIC: VSP2B12R-5



SP2102.8014

Пневморессора со стальным стаканом

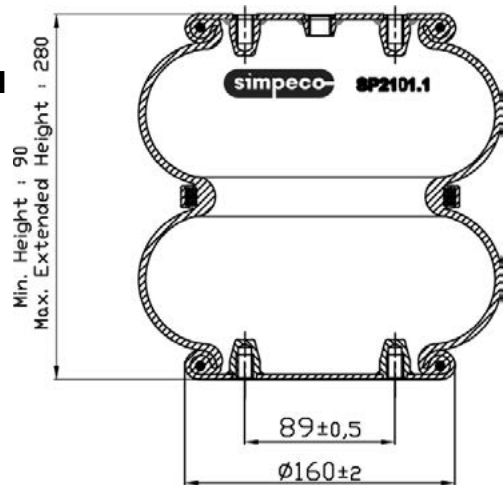
Оригинальный номер: 1903608; 1944314
CONTITECH: 6700 N P02
FIRESTONE: -
DUNLOP: -
CF GOMMA: -
PHOENIX: -
GOODYEAR: 1R14-869
BLACKTECH: RML 73608 C
VIBRACOUSTIC: -



SP2101.1032

Пневморессора многосекционная

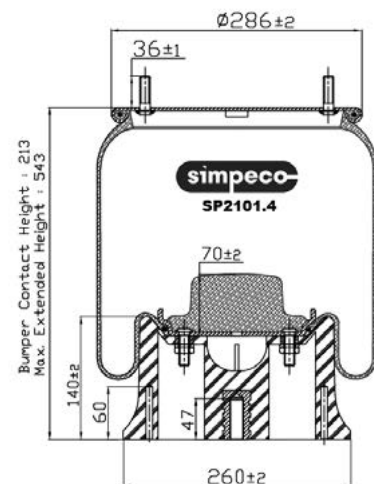
Оригинальный номер: 4520000803
CONTITECH: -
FIRESTONE: -
DUNLOP: -
CF GOMMA: -
PHOENIX: SP 2 B 12 R-A-4
GOODYEAR: -
BLACKTECH: -
VIBRACOUSTIC: -



SP2101.4013

Пневморессора с пласт. стаканом

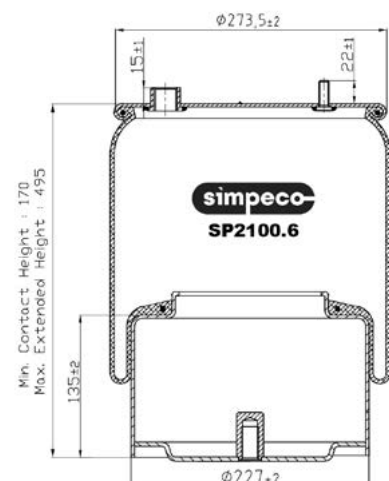
Оригинальный номер: 3.228.10.42.00; 3.229.00.42.00
CONTITECH: -
FIRESTONE: -
DUNLOP: -
CF GOMMA: -
PHOENIX: -
GOODYEAR: -
BLACKTECH: RML 75921 CP
VIBRACOUSTIC: -



SP2100.6024

Пневморессора со стальным стаканом

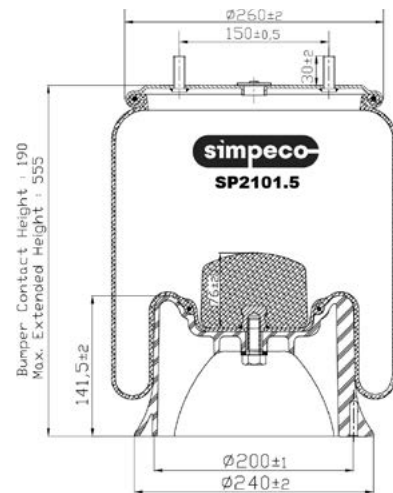
Оригинальный номер: 1794420
CONTITECH: 836 N P10
FIRESTONE: -
DUNLOP: -
CF GOMMA: -
PHOENIX: -
GOODYEAR: -
BLACKTECH: RML 7947 C10
VIBRACOUSTIC: -



SP2101.5013

Пневморессора с пласт. стаканом

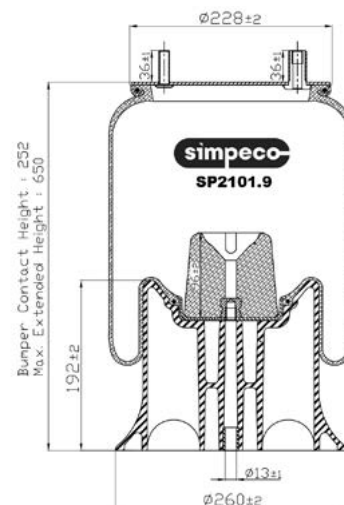
Оригинальный номер: CONTITECH: 4022 N P03
 3.229.0029.00; 3.229.2129.00;
 3.229.2229.00; 3.229.2429.00
 FIRESTONE: W01-M58-6366
 DUNLOP: D12B14
 CF GOMMA: 1T300-37 206340
 PHOENIX: 1 DK 22 E-9
 GOODYEAR: 1R11-714
 BLACKTECH: RML 75133 CP3
 VIBRACOUSTIC: V 1 DK 22 E-9



SP2101.9013

Пневморессора с пласт. стаканом

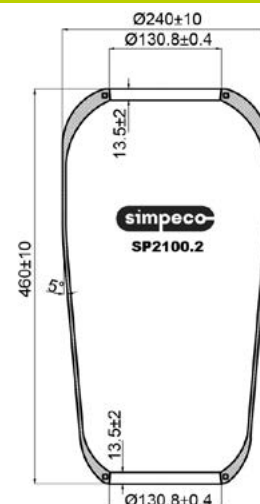
Оригинальный номер: CONTITECH: 4159 N P09
 128147123; 1525199; 58051210;
 H2500324; M001774;
 UJB 0358-001
 FIRESTONE: W01-M58-9131
 DUNLOP: D12B04
 CF GOMMA: 1T323-40 200751
 PHOENIX: 1 DK 23 L-9131
 GOODYEAR: 1R12-721
 BLACKTECH: RML 75260 CP9
 VIBRACOUSTIC: V 1 DK 23 L-9131



SP2100.2011

Пневморессора баллон

Оригинальный номер: CONTITECH: 720 N
 02.200.24.10.0; 1 590 136; 1 622 115;
 1 629 193; 1001 12 300;
 650 292 8; 650 883 4;
 650 883 7; 81.43601.0033;
 81.43601.0036; 81.43601.0037;
 A 387 328 01 01
 FIRESTONE: W01-095-0195
 DUNLOP: D12S04
 CF GOMMA: 1SC290-30 88802
 PHOENIX: 1 F 21
 GOODYEAR: 9008
 BLACKTECH: RL 9831
 VIBRACOUSTIC: V 1 F 21

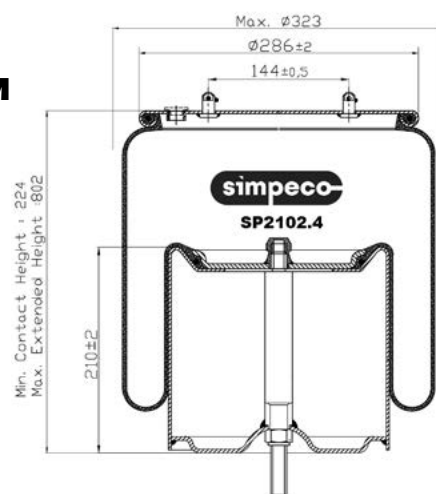


SP2102.4014

Пневморессора со стальным стаканом

Оригинальный номер: 1379392; 1439284; 1440294

CONTITECH: 4913 N P02
FIRESTONE: W01-095-0500
DUNLOP: D14B42
CF GOMMA: 1T19E-93 206201
PHOENIX: 1 D 28 H-16
GOODYEAR: 1R14-753
BLACKTECH: RML 75024 C
VIBRACOUSTIC: V 1 D 28 H-16

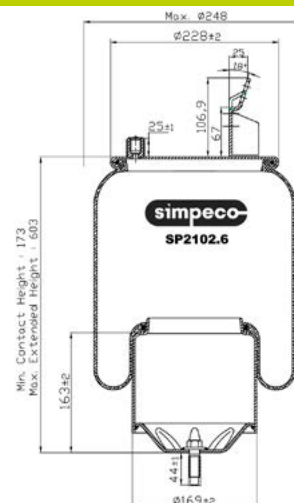


SP2102.6014

Пневморессора со стальным стаканом

Оригинальный номер: 1075 891; 1076 416; 20 374 510; 20 456 152; 20 531 985; 20 582 215; 21 961 456; 70 321 693

CONTITECH: 6608NP01
FIRESTONE: W01-M58-8474
DUNLOP: 1 DF 17 B-1
CF GOMMA: -
PHOENIX: -
GOODYEAR: 1R10-704
BLACKTECH: RML 77527 C
VIBRACOUSTIC: V 1 DF 16 D-1

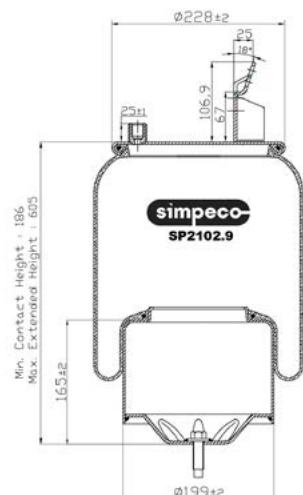


SP2102.9014

Пневморессора со стальным стаканом

Оригинальный номер: 1075 890; 20 375 226; 20 375 227; 20 427 800; 20 427 803; 20 456 150; 20 531 984; 20 582 206; 21 961 374

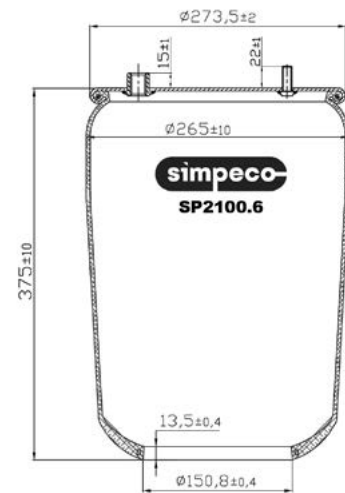
CONTITECH: 6605 N P01
FIRESTONE: W01-M58-8472
DUNLOP: 1 DF 20 D-1
CF GOMMA: -
PHOENIX: -
GOODYEAR: 1R11-805
BLACKTECH: RML 78914 C
VIBRACOUSTIC: V 1 DF 20 B-1



SP2100.6010

Пневморессора без стакана

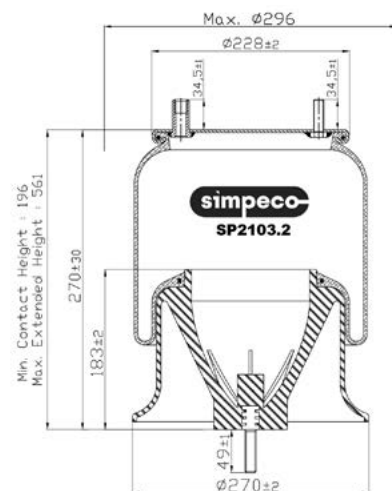
Оригинальный номер: CONTITECH: 836 M
 0 067 504
 FIRESTONE: W01-M58-0776
 DUNLOP: 1 DF 25-1 NP
 CF GOMMA: -
 PHOENIX: 1 DK 22 E-9
 GOODYEAR: 1R12-700
 BLACKTECH: RML 7947
 VIBRACOUSTIC: V 1 DF 25-1



SP2103.2013

Пневморессора с пласт. стаканом

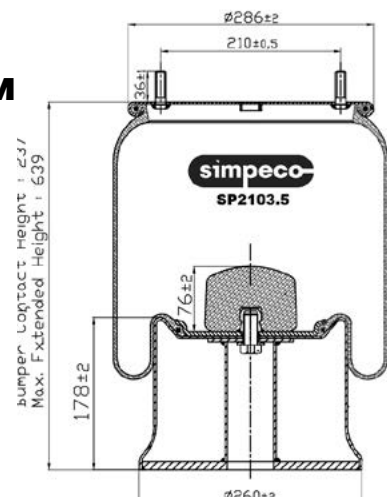
Оригинальный номер: CONTITECH: 9 10S-16 P 382
 16-13810-000; 16-13840-000;
 16-14004-000; 16-15595-000; 16-
 1673-000; 681-320-0017; 85101151;
 A16-14004-000; SC2750
 FIRESTONE: W01-358-9780
 DUNLOP: -
 CF GOMMA: -
 PHOENIX: 1 DK 23 L-9131
 GOODYEAR: 1R12-303
 BLACKTECH: RML 79780 CP
 VIBRACOUSTIC: -



SP2103.5014

Пневморессора со стальным стаканом

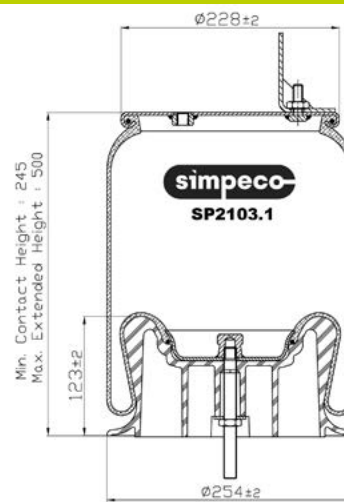
Оригинальный номер: CONTITECH: -
 017 924; A 946 328 15 01; FAG041-
 0087; US 04030G; US 04030P
 FIRESTONE: W01-M58-6223
 DUNLOP: 1 DK 28 F-3
 CF GOMMA: -
 PHOENIX: 1 F 21
 GOODYEAR: 1R14-823
 BLACKTECH: RML 71501 C
 VIBRACOUSTIC: V 1 DK 28 F-3



SP2103.1013

Пневморессора с пласт. стаканом

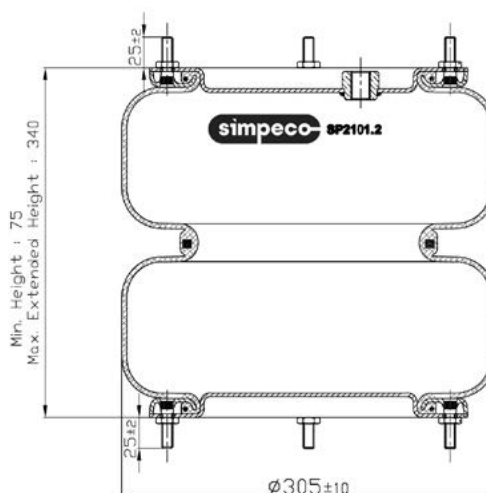
Оригинальный номер: 20505399; 20733034; 3934699; 57QL54M; 8079902; 8084296; 8097092; SC2757
CONTITECH: -
FIRESTONE: W01-358-8829
DUNLOP: -
CF GOMMA: -
PHOENIX: -
GOODYEAR: 1R12-615
BLACKTECH: RML 78829 CP
VIBRACOUSTIC: -



SP2101.2012

Пневморессора многосекционная

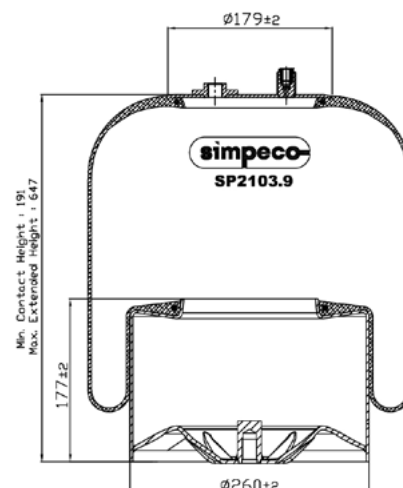
Оригинальный номер: A 060 30 622; M 07 82 46; M 07 82 46961 456; 70 321 693
CONTITECH: -
FIRESTONE: W01 R58 4038
DUNLOP: SP 2782 NB
CF GOMMA: -
PHOENIX: -
GOODYEAR: -
BLACKTECH: 2C 303-270 P01
VIBRACOUSTIC: -



SP2103.9014

Пневморессора со стальным стаканом

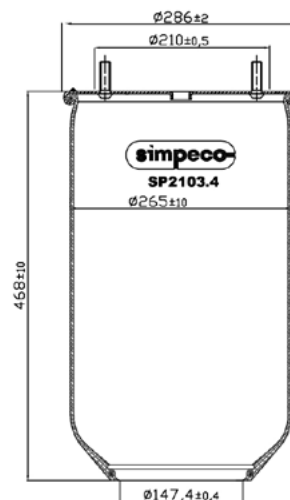
Оригинальный номер: A 942 320 14 21; A 942 320 23 21; A 942 320 69 21
CONTITECH: 4183 N P24; 4183 N P26
FIRESTONE: -
DUNLOP: -
CF GOMMA: -
PHOENIX: -
GOODYEAR: -
BLACKTECH: RML 95294 C24
VIBRACOUSTIC: V 1 KF 32-23-232



SP2103.4020

Пневморессора без стакана

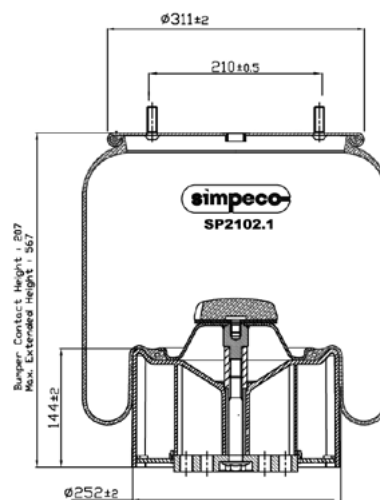
Оригинальный номер: -
 CONTITECH: -
 FIRESTONE: -
 DUNLOP: -
 CF GOMMA: -
 PHOENIX: -
 GOODYEAR: -
 BLACKTECH: RML 75921
 VIBRACOUSTIC: -



SP2102.1023

Пневморессора с пласт. стаканом

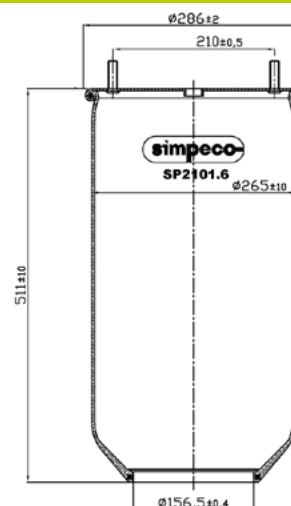
Оригинальный номер: 05.429.43.41.0; 05.429.43.44.0
 CONTITECH: 4881 MB
 FIRESTONE: W01-M58-8666
 DUNLOP: D14B44
 CF GOMMA: 1TC360-40K 207309
 PHOENIX: 1 DK 32 K-2
 GOODYEAR: 1R14-757
 BLACKTECH: RML 75992 CP
 VIBRACOUSTIC: V 1 DK 32 K Y 10



SP2101.6010

Пневморессора без стакана

Оригинальный номер: 3.229.0031.00
 CONTITECH: 4023 N P06
 FIRESTONE: W01-M58-6336
 DUNLOP: -
 CF GOMMA: -
 PHOENIX: 1 D 28 B-10 NP
 GOODYEAR: -
 BLACKTECH: RML 75134
 VIBRACOUSTIC: -



SP2104.1014

Пневморессора со стальным стаканом

Оригинальный номер: **CONTITECH:** 4390 N P01; 4390 N P21

A 942 320 01 21; A 942 320 20 21;
A 942 320 28 21; A 942 320 49 21

FIRESTONE: W01-M58-8514

DUNLOP: -

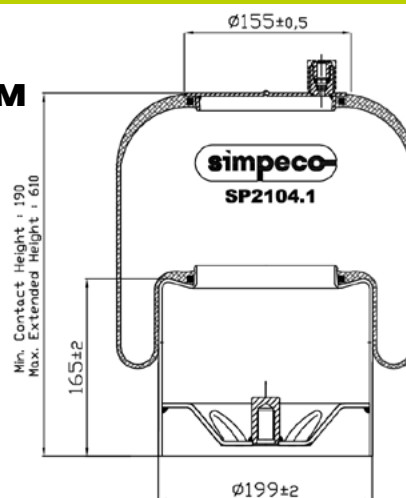
CF GOMMA: -

PHOENIX: 1 KF 21-21

GOODYEAR: 9505

BLACKTECH: RML 95401 C1

VIBRACOUSTIC: V 1 KF 21-1



SP2101.7050

Пневморессора без стакана

Оригинальный номер: **CONTITECH:** -

FIRESTONE: -

DUNLOP: -

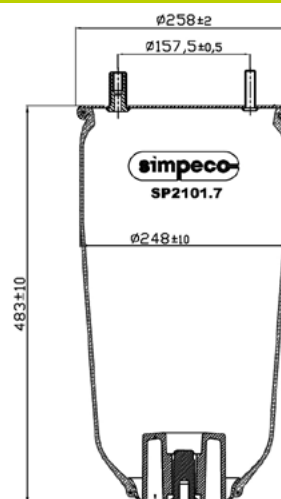
CF GOMMA: -

PHOENIX: -

GOODYEAR: -

BLACKTECH: RML 75268

VIBRACOUSTIC: -



SP2104.0014

Пневморессора со стальным стаканом

Оригинальный номер: **CONTITECH:** 4187 N P22

A 942 320 19 21; A 942 320 27 21;
A 942 320 73 21

FIRESTONE: -

DUNLOP: -

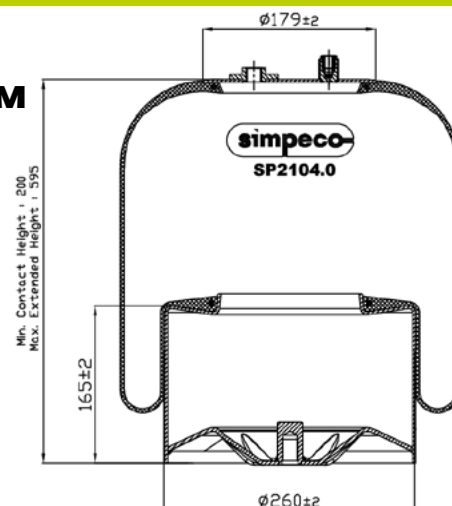
CF GOMMA: -

PHOENIX: -

GOODYEAR: -

BLACKTECH: RML 95298 C22

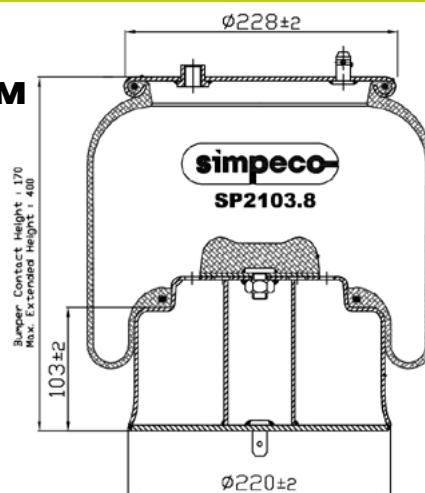
VIBRACOUSTIC: -



SP2103.8014

Пневморессора со стальным стаканом

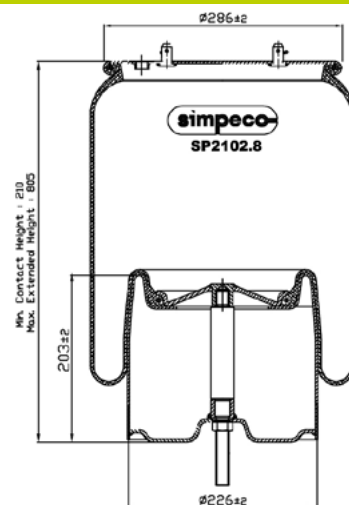
Оригинальный номер: 1440303; 1475106; 1521114; 488263
CONTITECH: -
FIRESTONE: W01-095-0422
DUNLOP: 01369A-AP
CF GOMMA: -
PHOENIX: 1 DF 20 C-1
GOODYEAR: 1R11-833
BLACKTECH: RML 70303 C
VIBRACOUSTIC: -



SP2102.8024

Пневморессора со стальным стаканом

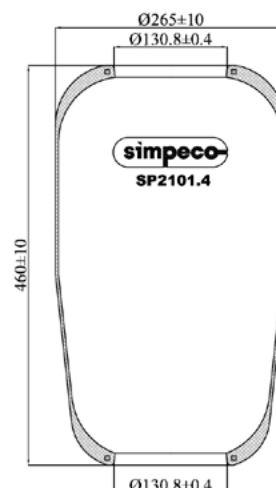
Оригинальный номер: 1510195; 1543691; 1731113
CONTITECH: 6700 N P01
FIRESTONE: -
DUNLOP: -
CF GOMMA: -
PHOENIX: -
GOODYEAR: -
BLACKTECH: -
VIBRACOUSTIC: -



SP2104.4011

Пневморессора баллон

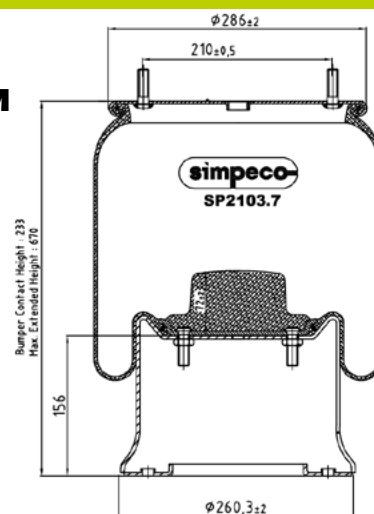
Оригинальный номер: 252933; 5.000.786.640; 5.000.786.641; 5.000.805.284; 624319-860; 96708574
CONTITECH: 769 N
FIRESTONE: W01-095-0204
DUNLOP: D10S02
CF GOMMA: -
PHOENIX: 1 E 18
GOODYEAR: 8053
BLACKTECH: RL 9870
VIBRACOUSTIC: V 1 E 18



SP2103.7014

Пневморессора со стальным стаканом

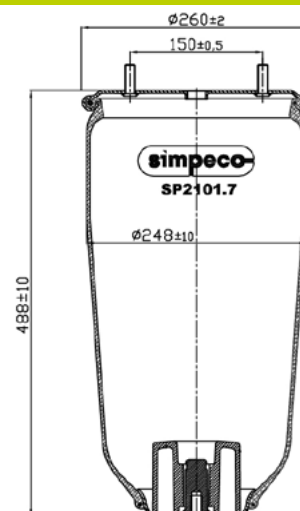
Оригинальный номер: CONTITECH: 4028 N P02
 015323; A 946 328 15 01; D277/D;
 US 04028
 FIRESTONE: W01-M58-8106
 DUNLOP: D14B47
 CF GOMMA: -
 PHOENIX: 1 D 28 F-1
 GOODYEAR: 1R14-782; 566283529
 BLACKTECH: RML 75139 C2
 VIBRACOUSTIC: V 1 D 28 F-1



SP2101.7060

Пневморессора без стакана

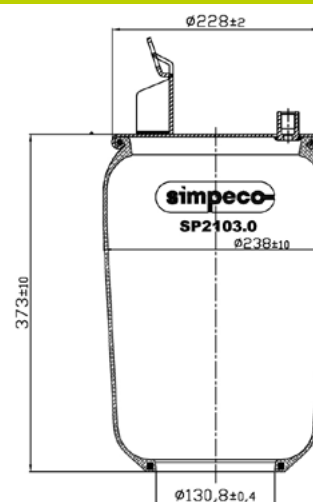
Оригинальный номер: CONTITECH: -
 FIRESTONE: -
 DUNLOP: -
 CF GOMMA: -
 PHOENIX: -
 GOODYEAR: -
 BLACKTECH: RML 75268-4
 VIBRACOUSTIC: -



SP2103.0010

Пневморессора без стакана

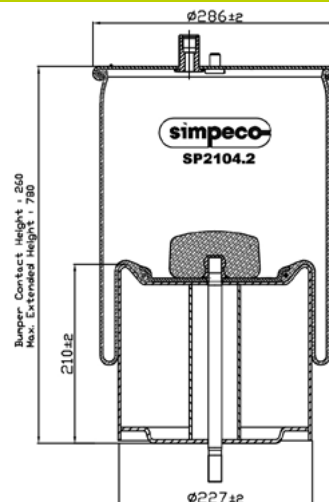
Оригинальный номер: CONTITECH: -
 20427804
 FIRESTONE: -
 DUNLOP: -
 CF GOMMA: -
 PHOENIX: -
 GOODYEAR: -
 BLACKTECH: RML 77804
 VIBRACOUSTIC: -



SP2104.2014

Пневморессора со стальным стаканом

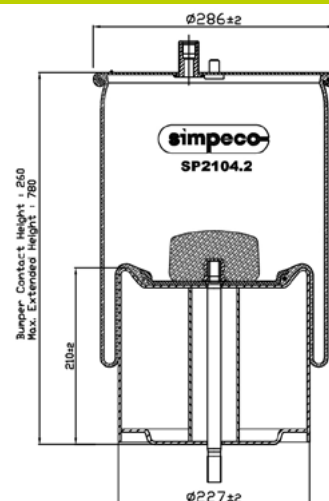
Оригинальный номер: 20 722 412; 5.010.557.355
CONTITECH: 4912 N P10
FIRESTONE: -
DUNLOP: -
CF GOMMA: -
PHOENIX: -
GOODYEAR: -
BLACKTECH: RML 75023 C10
VIBRACOUSTIC: -



SP2104.2024

Пневморессора со стальным стаканом

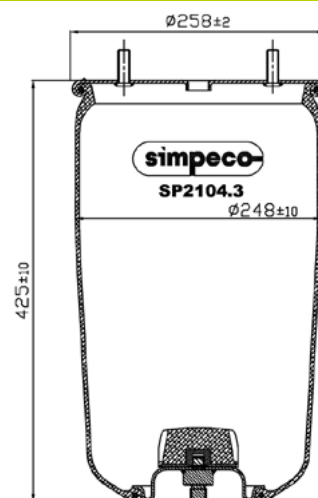
Оригинальный номер: 20 726 768; 21 978 494; 25 372 795; 5.010.600.328
CONTITECH: 4912NP13
FIRESTONE: -
DUNLOP: -
CF GOMMA: -
PHOENIX: -
GOODYEAR: -
BLACKTECH: -
VIBRACOUSTIC: -



SP2104.3010

Пневморессора без стакана

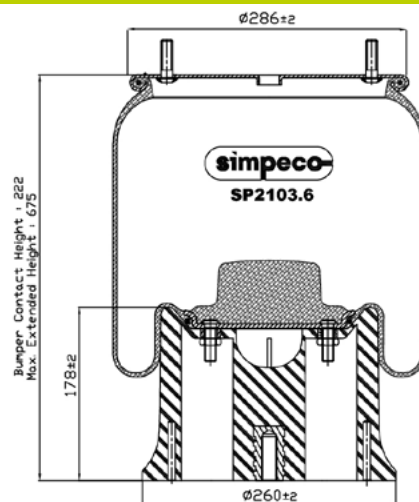
Оригинальный номер: 05.429.42.04.0; 05.429.43.27.0
CONTITECH: 4961 N P02
FIRESTONE: -
DUNLOP: D11U43
CF GOMMA: -
PHOENIX: -
GOODYEAR: 1R11-800
BLACKTECH: RML 75072
VIBRACOUSTIC: -



SP2103.6013

Пневморессора с пласт. стаканом

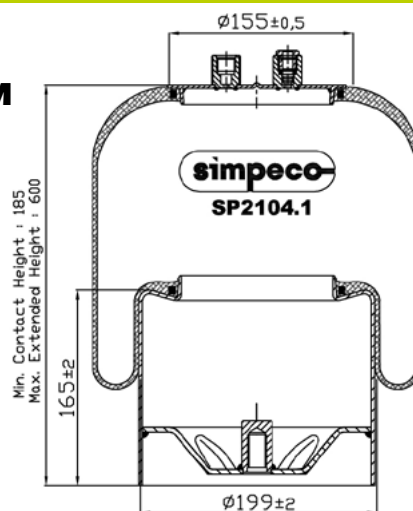
Оригинальный номер: 3.229.0041.00
CONTITECH: -
FIRESTONE: -
DUNLOP: -
CF GOMMA: -
PHOENIX: 1 D 28 B-11
GOODYEAR: -
BLACKTECH: -
VIBRACOUSTIC: -



SP2104.1024

Пневморессора со стальным стаканом

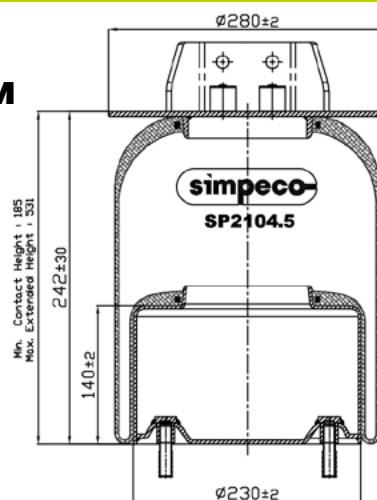
Оригинальный номер: A 942 320 02 21; A 942 320 29 21; A 942 320 50 21
CONTITECH: 4390 N P22
FIRESTONE: W01-M58-8513
DUNLOP: -
CF GOMMA: -
PHOENIX: 1 KF 21-22
GOODYEAR: -
BLACKTECH: RML 95401 C22
VIBRACOUSTIC: V 1 KF 21-2



SP2104.5014

Пневморессора со стальным стаканом

Оригинальный номер: 651-2934002-48; 651-2934002-47; 651-2934002-45; 180-29340002
CONTITECH: -
FIRESTONE: -
DUNLOP: -
CF GOMMA: -
PHOENIX: -
GOODYEAR: -
BLACKTECH: -
VIBRACOUSTIC: -



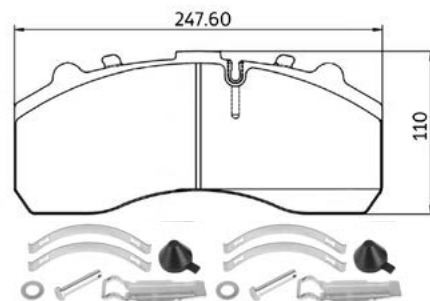
ТОРМОЗНЫЕ ДИСКОВЫЕ КОЛОДКИ

WVA 29059

КОЛОДКИ ТОРМОЗНЫЕ КОМПЛЕКТ

Артикул:
SP0301.0010

Колодок в комплекте: 4 шт.
Установочный комплект: Есть
Модель суппорта: Knorr SB 7000
WVA: 29059; 29087; 29196;
29201; 29202; 29278; 29331

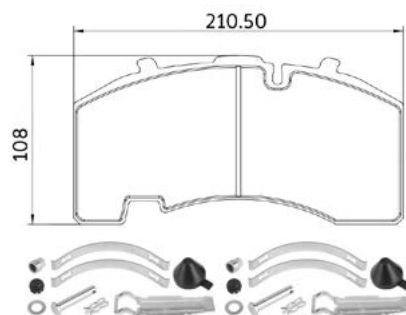


WVA 29171

КОЛОДКИ ТОРМОЗНЫЕ КОМПЛЕКТ

Артикул:
SP0301.0020

Колодок в комплекте: 4 шт.
Установочный комплект: Есть
Модель суппорта: Knorr SK 7
WVA: 29171; 29271; 29308

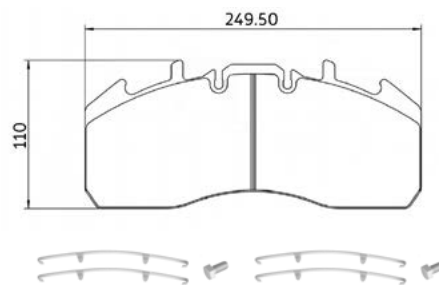


WVA 29174, 29273

КОЛОДКИ ТОРМОЗНЫЕ КОМПЛЕКТ

Артикул:
SP0301.0030

Колодок в комплекте: 4 шт.
Установочный комплект: Есть
Модель суппорта: Meritor Elsa 225-3
WVA: 29174; 29273

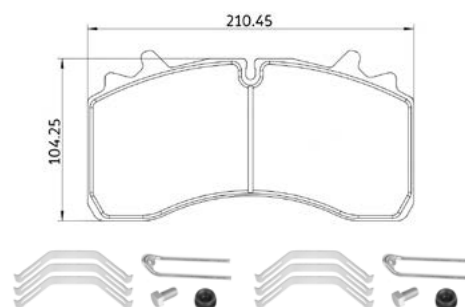


WVA 29162, 29336

КОЛОДКИ ТОРМОЗНЫЕ КОМПЛЕКТ

Артикул:
SP0301.0060

Колодок в комплекте: 4 шт.
Установочный комплект: Есть
Модель суппорта: WABCO PAN 22-1
WVA: 29162; 29336



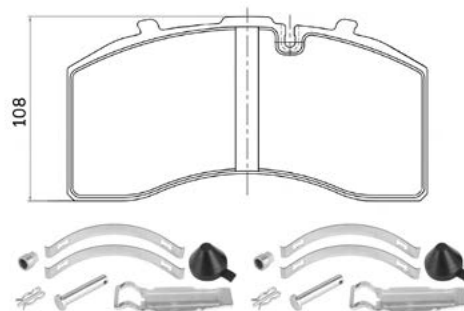
ТОРМОЗНЫЕ ДИСКОВЫЕ КОЛОДКИ

WVA 29158, 29269

КОЛОДКИ ТОРМОЗНЫЕ КОМПЛЕКТ

Артикул:
SP0301.0040

Колодок в комплекте: 4 шт.
Установочный комплект: Есть
Модель суппорта: Knorr SK 7
WVA: 29158; 29269

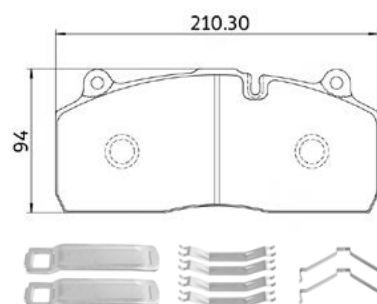


WVA 29175

КОЛОДКИ ТОРМОЗНЫЕ КОМПЛЕКТ

Артикул:
SP0301.0080

Колодок в комплекте: 4 шт.
Установочный комплект: Есть
Модель суппорта: Haldex
WVA: 29175

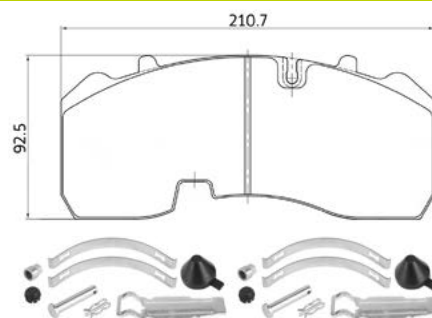


WVA 29165

КОЛОДКИ ТОРМОЗНЫЕ КОМПЛЕКТ

Артикул:
SP0301.0050

Колодок в комплекте: 4 шт.
Установочный комплект: Есть
Модель суппорта: Knorr SN 6
WVA: 29165; 29268; 29306

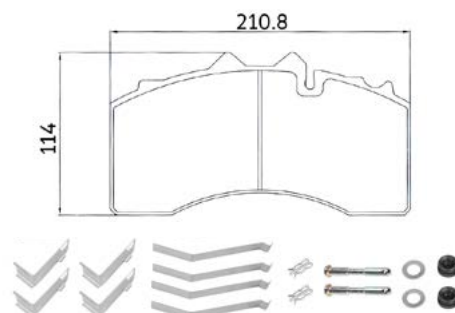


WVA 29228

КОЛОДКИ ТОРМОЗНЫЕ КОМПЛЕКТ

Артикул:
SP0301.0070

Колодок в комплекте: 4 шт.
Установочный комплект: Есть
Модель суппорта: BPW TSB 4309
WVA: 29228



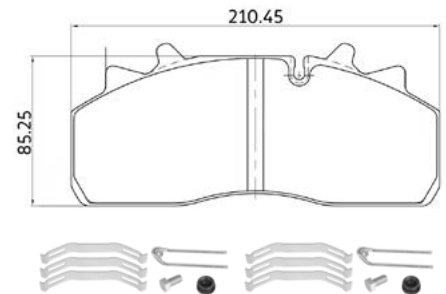
ТОРМОЗНЫЕ ДИСКОВЫЕ КОЛОДКИ

WVA 29159, 29313

КОЛОДКИ ТОРМОЗНЫЕ КОМПЛЕКТ

Артикул:
SP0301.0090

Колодок в комплекте: 4 шт.
Установочный комплект: Есть
Модель суппорта: WABCO PAN 19-1
WVA: 29159; 29313

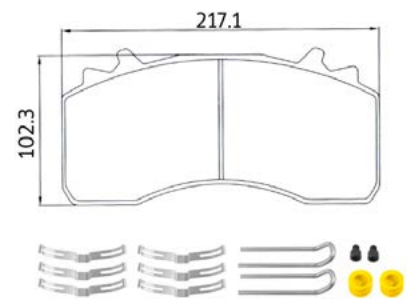


WVA 29279

КОЛОДКИ ТОРМОЗНЫЕ КОМПЛЕКТ

Артикул:
SP0301.0100

Колодок в комплекте: 4 шт.
Установочный комплект: Есть
Модель суппорта: WABCO MAXX 22
WVA: 29279



ТОРМОЗНЫЕ БАРАБАННЫЕ НАКЛАДКИ

WVA 19032

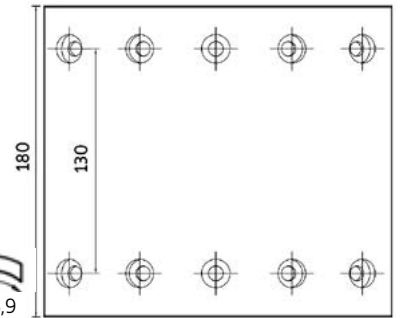
НАКЛАДКИ ТОРМОЗНЫЕ КОМПЛЕКТ

РЕМОНТ	АРТИКУЛ	ТОЛЩИНА
Номинал	SP0410.0010	17
1-й ремонт	SP0401.0010	18
2-й ремонт	SP0402.0010	19
3-й ремонт	SP0403.0010	20

Накладок в комплекте: 8 шт.

Заклепки: Есть

Применимость: BPW



WVA 19496

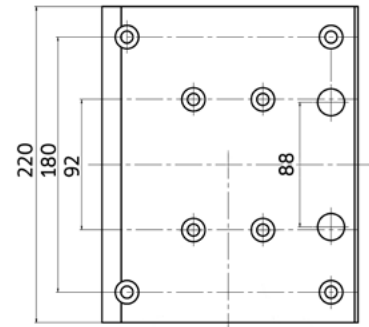
НАКЛАДКИ ТОРМОЗНЫЕ КОМПЛЕКТ

РЕМОНТ	АРТИКУЛ	ТОЛЩИНА
Номинал	SP0410.0030	17
1-й ремонт	SP0401.0030	18
2-й ремонт	SP0402.0050	19

Накладок в комплекте: 8 шт.

Заклепки: Есть

Применимость: MAN, MB



WVA 19094

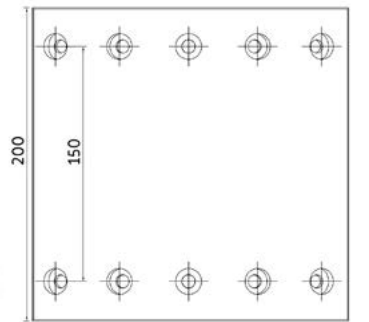
НАКЛАДКИ ТОРМОЗНЫЕ КОМПЛЕКТ

РЕМОНТ	АРТИКУЛ	ТОЛЩИНА
Номинал	SP0410.0020	17
1-й ремонт	SP0401.0050	18
2-й ремонт	SP0402.0040	19

Накладок в комплекте: 8 шт.

Заклепки: Есть

Применимость: BPW, SAF,
Kassbohrer



WVA 19283, 19284

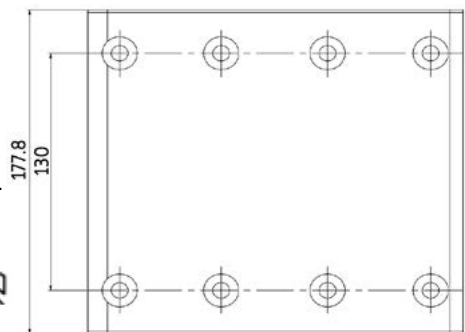
НАКЛАДКИ ТОРМОЗНЫЕ КОМПЛЕКТ

РЕМОНТ	АРТИКУЛ	ТОЛЩИНА
Номинал	SP0410.0040	20
1-й ремонт	SP0401.0020	21
2-й ремонт	SP0402.0020	22

Накладок в комплекте: 4+4 шт.

Заклепки: Есть

Применимость: SAF



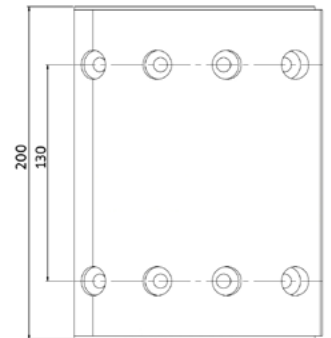
ТОРМОЗНЫЕ БАРАБАННЫЕ НАКЛАДКИ

WVA 19574

НАКЛАДКИ ТОРМОЗНЫЕ КОМПЛЕКТ

РЕМОНТ	Артикул	Толщина
Номинал	SP0410.0050	17

Накладок в комплекте: 8 шт.
Заклепки: Есть
Применимость: BPW, Kassbohrer

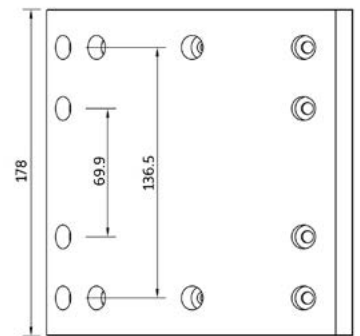


WVA 19036, 19037

НАКЛАДКИ ТОРМОЗНЫЕ КОМПЛЕКТ

РЕМОНТ	Артикул	Толщина
Номинал	SP0410.0060	19
1-й ремонт	SP0401.0040	20
2-й ремонт	SP0402.0030	21

Накладок в комплекте: 4+4 шт.
Заклепки: Есть
Применимость: ROR

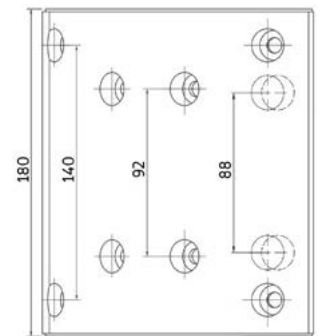


WVA 19495

НАКЛАДКИ ТОРМОЗНЫЕ КОМПЛЕКТ

РЕМОНТ	Артикул	Толщина
Номинал	SP0410.0080	17

Накладок в комплекте: 8 шт.
Заклепки: Есть
Применимость: MAN, MB

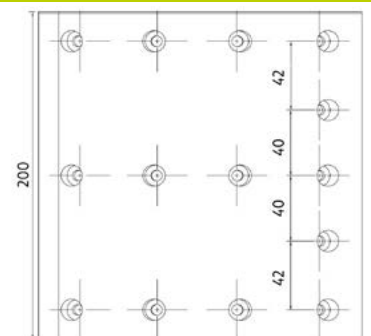


WVA 19071

НАКЛАДКИ ТОРМОЗНЫЕ КОМПЛЕКТ

РЕМОНТ	Артикул	Толщина
Номинал	SP0410.0070	18

Накладок в комплекте: 4 шт.
Заклепки: Есть
Применимость: Volvo, Renault



ТОРМОЗНЫЕ БАРАБАННЫЕ НАКЛАДКИ

WVA 19933

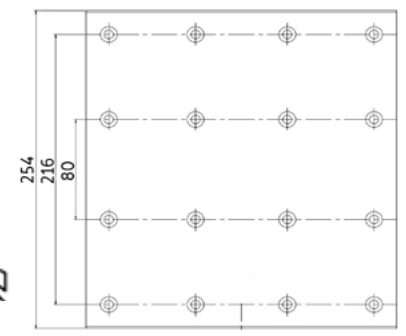
НАКЛАДКИ ТОРМОЗНЫЕ КОМПЛЕКТ

РЕМОНТ	АРТИКУЛ	ТОЛЩИНА
Номинал	SP0410.0160	19

Накладок в комплекте: 4 шт.

Заклепки: Есть

Применимость: Scania



WVA 19116, 19119

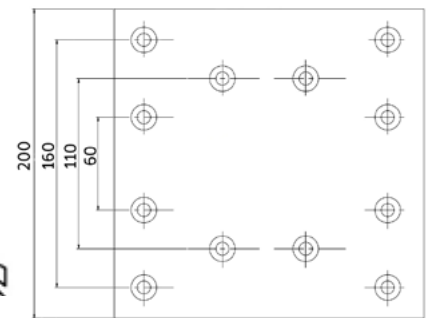
НАКЛАДКИ ТОРМОЗНЫЕ КОМПЛЕКТ

РЕМОНТ	АРТИКУЛ	ТОЛЩИНА
Номинал	SP0410.0100	23

Накладок в комплекте: 4+4 шт.

Заклепки: Есть

Применимость: Iveco



WVA 19932

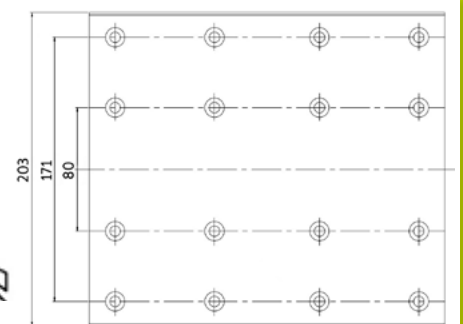
НАКЛАДКИ ТОРМОЗНЫЕ КОМПЛЕКТ

РЕМОНТ	АРТИКУЛ	ТОЛЩИНА
Номинал	SP0410.0150	19

Накладок в комплекте: 4 шт.

Заклепки: Есть

Применимость: Scania



FMSI 4707

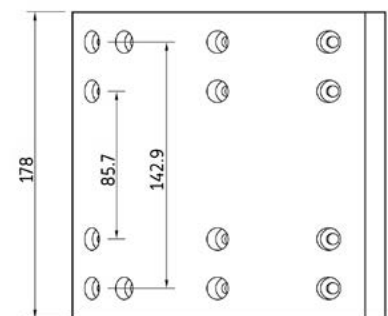
НАКЛАДКИ ТОРМОЗНЫЕ КОМПЛЕКТ

РЕМОНТ	АРТИКУЛ	ТОЛЩИНА
Номинал	SP0410.0130	20

Накладок в комплекте: 4+4 шт.

Заклепки: Есть

Применимость: ROR



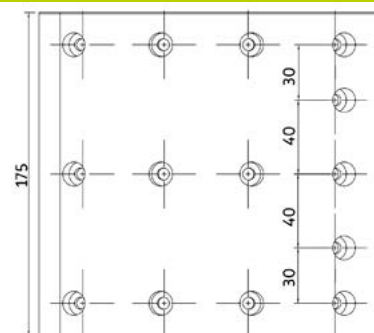
ТОРМОЗНЫЕ БАРАБАНЫЕ НАКЛАДКИ

WVA 19090

НАКЛАДКИ ТОРМОЗНЫЕ КОМПЛЕКТ

РЕМОНТ	АРТИКУЛ	ТОЛЩИНА
Номинал	SP0410.0120	18

Накладок в комплекте: 8 шт.
Заклепки: Есть
Применимость: Volvo, Renault

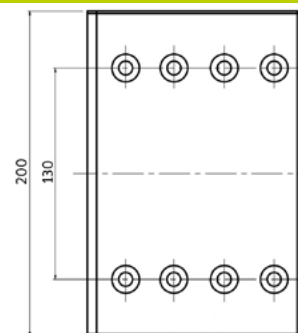


WVA 19515, 19516

НАКЛАДКИ ТОРМОЗНЫЕ КОМПЛЕКТ

РЕМОНТ	АРТИКУЛ	ТОЛЩИНА
Номинал	SP0410.0140	15

Накладок в комплекте: 4+4 шт.
Заклепки: Есть
Применимость: SAF



МАРКА	Оригинальный номер	Номер SIMPECO	Страница в каталоге
BOVA	234110	SP0101.0220	8
BOVA	8285472000	SP0101.0220	8
BPW	0308835037	SP0101.0190	7
BPW	0308834010	SP0101.0250	7
BPW	0308834017	SP0101.0250	7
BPW	0308834020	SP0101.0160	7
BPW	0308834030	SP0101.0250	7
BPW	0308834037	SP0101.0250	7
BPW	0308834060	SP0101.0160	7
BPW	0308834067	SP0101.0160	7
BPW	0308834080	SP0101.0180	7
BPW	0308834087	SP0101.0180	7
BPW	0308834100	SP0101.0120	7
BPW	0308834107	SP0101.0120	7
BPW	0308835030	SP0101.0190	7
BPW	0308835050	SP0101.0040	7
BPW	0308835057	SP0101.0040	7
BPW	0308835127	SP0101.0040	7
BPW	0908835057	SP0101.0040	7
BPW	308834130	SP0101.0120	7
BPW	308834137	SP0101.0120	7
BPW	908834087	SP0101.0180	7
DAF	1387439	SP0101.0050	7
DAF	1640561	SP0101.0050	7
DAF	1726138	SP0101.0050	7
DAF	1812563	SP0101.0050	7
DAF	1812582	SP0101.0050	7
DAF	1139112F	SP0101.0050	7
DAF	1139541F	SP0101.0050	7
DAF	K004322	SP0101.0050	7
Iveco	2992477	SP0101.0170	7
Iveco	2995812	SP0101.0230	7
Iveco	2996327	SP0101.0170	7
Iveco	2996328	SP0101.0230	7
Iveco	504134958	SP0101.0270	7
Iveco	7189475	SP0101.0170	7
Iveco	7184136	SP0101.0170	7
Iveco	7185503	SP0101.0230	7
Iveco	7189476	SP0101.0230	7
MAN	81508030021	SP0101.0060	7
MAN	81508030023	SP0101.0070	8
MAN	81508030031	SP0101.0070	8
MAN	81508030038	SP0101.0070	8
MAN	81508030040	SP0101.0070	8
MAN	81508030041	SP0101.0060	7
MAN	81508030046	SP0101.0070	8
MAN	81508030047	SP0101.0060	7
Mercedes-Benz	4200172	SP0101.0220	8
Mercedes-Benz	0004200272	SP0101.0220	8

МАРКА	Оригинальный номер	Номер SIMPECO	Страница в каталоге
Mercedes-Benz	00042002727	SP0101.0220	8
Mercedes-Benz	0004210312	SP0101.0220	8
Mercedes-Benz	9424210912	SP0101.0110	8
Mercedes-Benz	9424211012	SP0101.0110	8
Mercedes-Benz	9424211112	SP0101.0110	8
Mercedes-Benz	9424211212	SP0101.0110	8
Mercedes-Benz	9424212112	SP0101.0110	8
Mercedes-Benz	9424212512	SP0101.0110	8
Mercedes-Benz	9424230012	SP0101.0110	8
Mercedes-Benz	9434210312	SP0101.0130	8
Mercedes-Benz	9434210412	SP0101.0130	8
Mercedes-Benz	9704210012	SP0101.0260	8
Mercedes-Benz	9704210112	SP0101.0260	8
Mercedes-Benz	9704210212	SP0101.0260	8
Mercedes-Benz	9704210612	SP0101.0260	8
Mercedes-Benz	9704230412	SP0101.0240	8
Mercedes-Benz	9704230612	SP0101.0240	8
Mercedes-Benz	A9424230112	SP0101.0110	8
Mercedes-Benz	A9704210712	SP0101.0260	8
Mercedes-Benz	A9704231212	SP0101.0240	8
Mercedes-Benz	И34600	SP0101.0110	8
Mercedes-Benz	И376380061	SP0101.0110	8
Neoplan	82135830	SP0101.0220	8
Neoplan	И31025	SP0101.0220	8
Neoplan	И37191	SP0101.0220	8
Neoplan	И37653	SP0101.0220	8
Renault	5010216437	SP0101.0270	9
Renault	5010422363	SP0101.0270	9
Renault	5010422593	SP0101.0270	9
Renault	7482194787	SP0101.0270	9
Renault	8551042	SP0101.0140	9
ROR	104309	SP0101.0280	9
ROR	21227349	SP0101.0280	9
SAF	4079000500	SP0101.0010	9
SAF	4079000501	SP0101.0010	9
SAF	4079000502	SP0101.0010	9
SAF	4079000700	SP0101.0210	9
SAF	4079000701	SP0101.0210	9
SAF	4079000702	SP0101.0210	9
SAF	4079000703	SP0101.0210	9
SAF	4079001000	SP0101.0200	9
SAF	4079001001	SP0101.0200	9
SAF	4079001002	SP0101.0200	9
SAF	4079001003	SP0101.0200	9
SAF	4079001004	SP0101.0200	9
SAF	4079001300	SP0101.0030	9
SAF	4079001301	SP0101.0030	9
SAF	4079001302	SP0101.0030	9
SAF	4079001303	SP0101.0030	9

МАРКА	Оригинальный номер	Номер SIMPECO	Страница в каталоге
SAF	4079001700	SP0101.0100	9
SAF	4079001701	SP0101.0100	9
Scania	1137179	SP0101.0220	9
Scania	1367735	SP0101.0090	9
Scania	1386686	SP0101.0090	9
Scania	1402272	SP0101.0090	9
Scania	1415147	SP0101.0220	9
Scania	1525365	SP0101.0220	9
Scania	1852817	SP0101.0090	9
Scania	42541277	SP0101.0220	9
Scania	K000510	SP0101.0090	9
Scania	K000810	SP0101.0090	9
Schmitz	017870	SP0101.0020	9
Schmitz	1009863	SP0101.0010	9
Schmitz	1097072	SP0101.0100	9
Schmitz	1176816	SP0101.0020	9
Schmitz	SCH17870	SP0101.0020	9
Volvo	21575071	SP0101.0080	9
Volvo	3092710	SP0101.0140	9
Volvo	5001864498	SP0101.0080	9
Volvo	5001867798	SP0101.0150	9
Volvo	7421575117	SP0101.0080	9
Volvo	85103803	SP0101.0080	9
Volvo	85103804	SP0101.0150	9
Volvo	85103806	SP0101.0150	9
Volvo	85110495	SP0101.0150	9

МАРКА	Оригинальный номер	Номер SIMPECO	Страница в каталоге
BPW	0310667620	SP0001.0100	4
BPW	0310677520	SP0001.0250	4
BPW	0310677720	SP0001.0250	4
BPW	0310946060	SP0001.0110	4
BPW	0310967130	SP0001.0100	4
BPW	0310967190	SP0001.0010	4
BPW	0310967190ECO	SP0001.0010	4
BPW	0310967290	SP0001.0010	4
BPW	0310967790	SP0001.0010	4
BPW	0310967820	SP0001.0100	4
BPW	0310977160	SP0001.0260	4
BPW	0310977170	SP0001.0270	4
BPW	0310977180	SP0001.0070	4
BPW	0310977230	SP0001.0070	4
BPW	0310977320	SP0001.0070	4
BPW	0310977330	SP0001.0270	4
BPW	0310977420	SP0001.0270	4
BPW	0310977430	SP0001.0070	4
BPW	0310977440	SP0001.0250	4
BPW	0310977720	SP0001.0250	4
BPW	0310977770	SP0001.0260	4
BPW	0910967790	SP0001.0010	4
BPW	910946060	SP0001.0110	4
BPW	910977430	SP0001.0070	4
BPW	9380019	SP0001.0260	4
DAF	0094903	SP0001.0240	4
DAF	1233462	SP0001.0240	4
DAF	284620	SP0001.0240	4
DAF	595225	SP0001.0240	4
DAF	94903	SP0001.0240	4
Freightliner	3600A	SP0001.0050	4
Freightliner	3600AX	SP0001.0050	4
Freightliner	3800A	SP0001.0290	4
Freightliner	3807A	SP0001.0280	4
Fruehauf	449628	SP0001.0210	4
Fruehauf	AJB0465002	SP0001.0210	4
Fruehauf	M003176	SP0001.0210	4
HOWO	99112340006	SP0001.0200	4
HYUNDAI	527615A102	SP0001.0150	5
HYUNDAI	527615K501	SP0001.0170	5
INTERNATIONAL	3600A	SP0001.0050	4
Iveco	42118427	SP0001.0220	5
Iveco	42118427	SP0001.0300	5
Iveco	7183050	SP0001.0300	5
MAN	81501100239	SP0001.0130	5
MAN	81501100242	SP0001.0310	5
MAN	81501100104	SP0001.0030	5
MAN	81501100107	SP0001.0030	5
MAN	81501100118	SP0001.0310	5

БАРАБАНЫ

ЛИСТ СООТВЕТСТВИЯ

МАРКА	Оригинальный номер	Номер SIMPECO	Страница в каталоге
MAN	81501100144	SP0001.0030	5
MAN	81501100213	SP0001.0310	5
MAN	81501100214	SP0001.0130	5
MAN	81501100227	SP0001.0130	5
MAN	81501100232	SP0001.0130	5
Mercedes-Benz	3054230301	SP0001.0160	5
Mercedes-Benz	3054230401	SP0001.0160	5
Mercedes-Benz	6584210001	SP0001.0320	5
Renault	7420713926	SP0001.0230	6
ROR	1488714	SP0001.0080	6
ROR	21220183	SP0001.0080	6
ROR	21220183V	SP0001.0080	6
ROR	22222978	SP0001.0080	6
ROR	22224179	SP0001.0080	6
SAF	1064027001	SP0001.0180	6
SAF	1064027002	SP0001.0180	6
SAF	1064027010	SP0001.0180	6
SAF	1064023600	SP0001.0040	6
SAF	1064023601	SP0001.0040	6
SAF	1064026000	SP0001.0020	6
SAF	1064026001	SP0001.0020	6
SAF	1064026002	SP0001.0020	6
SAF	1064027000	SP0001.0180	6
SAF	1064027300	SP0001.0190	6
Scania	01414435	SP0001.0120	6
Scania	1385893	SP0001.0120	6
Scania	1414153	SP0001.0060	6
Scania	1414435	SP0001.0120	6
Scania	2109552	SP0001.0060	6
Scania	2109553	SP0001.0120	6
Scania	2378715	SP0001.0060	6
Scania	2378716	SP0001.0120	6
Scania	293543	SP0001.0120	6
Scania	305438	SP0001.0120	6
Scania	342880	SP0001.0120	6
Scania	360573	SP0001.0120	6
Stayer	99112340006	SP0001.0200	4
Volvo	1075306	SP0001.0140	6
Volvo	1075306	SP0001.0230	6
Volvo	1075309	SP0001.0090	6
Volvo	1599009	SP0001.0140	6
Volvo	1599009	SP0001.0230	6
Volvo	21094122	SP0001.0140	6
Volvo	21094122	SP0001.0230	6
Volvo	21094123	SP0001.0090	6
Volvo	21451966	SP0001.0140	6
Volvo	21451966	SP0001.0230	6
Volvo	21451967	SP0001.0090	6
Volvo	21508812	SP0001.0090	6

БАРАБАНЫ

ЛИСТ СООТВЕТСТВИЯ

МАРКА	Оригинальный номер	Номер SIMPECO	Страница в каталоге
Volvo	3171744	SP0001.0140	6
Volvo	3171744	SP0001.0230	6
Volvo	3171747	SP0001.0090	6
Volvo	3192887	SP0001.0140	6
Volvo	3192887	SP0001.0230	6
ТОНАР	1064023600	SP0001.0040	6
ТОНАР	1064023601	SP0001.0040	6
ТОНАР	5320110101	SP0001.0040	6

КУЗОВНЫЕ ДЕТАЛИ

ЛИСТ СООТВЕТСТВИЯ

МАРКА	Оригинальный номер	Номер SIMPECO	Страница в каталоге
DAF	122035	SP4006.0020	14
DAF	1290191	SP4001.0010	10
DAF	1295619	SP4019.0011	13
DAF	1295620	SP4019.0012	12
DAF	1295732	SP4007.0011	12
DAF	1295735	SP4007.0012	12
DAF	1309111	SP4009.0010	12
DAF	1312789	SP4009.0010	12
DAF	1328934	SP4004.0020	10
DAF	1328935	SP4004.0030	10
DAF	1340450	SP4006.0010	11
DAF	1369437	SP4004.0011	10
DAF	1369438	SP4004.0012	10
DAF	1371224	SP4018.0020	11
DAF	1371224+1629046+1629045	SP4018.0010	11
DAF	1389296	SP4004.0011	10
DAF	1389297	SP4004.0012	10
DAF	1396936	SP4018.0031	15
DAF	1396937	SP4018.0032	15
DAF	1398263	SP4011.0021	16
DAF	1398264	SP4011.0022	16
DAF	1398284	SP4011.0021	16
DAF	1398285	SP4011.0022	16
DAF	1400011	SP4012.0011	17
DAF	1400012	SP4012.0012	17
DAF	1400013	SP4012.0021	17
DAF	1400014	SP4012.0022	17
DAF	1439348	SP4018.0031	15
DAF	1439349	SP4018.0032	15
DAF	1634640	SP4001.0020	10
DAF	1635802	SP4009.0020	16
DAF	1641630	SP4018.0041	14
DAF	1641631	SP4018.0042	14
DAF	1642682	SP4007.0021	14
DAF	1642683	SP4007.0022	14
DAF	1649363	SP4011.0011	16
DAF	1649364	SP4011.0012	16
DAF	1656923	SP4004.0051	15
DAF	1656924	SP4004.0052	15
DAF	1656927	SP4004.0051	15
DAF	1656928	SP4004.0052	15
DAF	1659253	SP4004.0011	10
DAF	1659254	SP4004.0012	10
DAF	1659257	SP4004.0041	11
DAF	1659258	SP4004.0042	11
DAF	1683721	SP4011.0011	16
DAF	1683722	SP4011.0012	16
DAF	1693114	SP4023.0050	15
DAF	1695234	SP4007.0021	14

КУЗОВНЫЕ ДЕТАЛИ

ЛИСТ СООТВЕТСТВИЯ

МАРКА	Оригинальный номер	Номер SIMPECO	Страница в каталоге
DAF	1695235	SP4007.0022	14
DAF	1738626	SP4011.0021	16
DAF	1796244	SP4004.0051	15
DAF	1796245	SP4004.0052	15
DAF	1825008	SP4001.0020	10
DAF	1826225	SP4001.0020	10
DAF	1836304	SP4004.0051	15
DAF	1836305	SP4004.0052	15
DAF	1875551	SP4004.0060	13
DAF	1875553	SP4004.0071	13
DAF	1875554	SP4004.0072	13
DAF	1927847	SP4006.0020	14
DAF	961229	SP4008.0010	12
DAF	962643	SP4008.0010	12
Iveco	41213696	SP4006.0030	18
Iveco	42553997	SP4007.0031	18
Iveco	42553998	SP4007.0032	18
Iveco	500375430	SP4007.0031	18
Iveco	500375431	SP4007.0032	18
Iveco	504103238	SP4004.0081	19
Iveco	504103239	SP4004.0082	18
Iveco	504103303	SP4007.0031	18
Iveco	504103304	SP4007.0032	18
Iveco	504186932	SP4001.0030	18
Iveco	504186933	SP4001.0030	18
Iveco	504211274	SP4004.0081	19
Iveco	504211275	SP4004.0082	18
Iveco	504284316	SP4001.0030	18
MAN	81416100221	SP4001.0050	19
MAN	81416100222	SP4001.0060	21
MAN	81416100225	SP4002.0011	20
MAN	81416100226	SP4002.0012	20
MAN	81416100227	SP4002.0021	22
MAN	81416100228	SP4002.0022	21
MAN	81416100306	SP4001.0060	21
MAN	81416100308	SP4001.0050	19
MAN	81416100361	SP4001.0070	24
MAN	81416100363	SP4001.0090	25
MAN	81416100364	SP4001.0080	25
MAN	81416100408	SP4001.0070	24
MAN	81416100568	SP4001.0070	24
MAN	81416104103	SP4001.0040	19
MAN	81416104113	SP4001.0040	19
MAN	81416104114	SP4001.0040	19
MAN	81416140023	SP4002.0031	24
MAN	81416140024	SP4002.0032	24
MAN	81416140025	SP4002.0041	26
MAN	81416140026	SP4002.0042	25
MAN	81416140027	SP4002.0031	24

КУЗОВНЫЕ ДЕТАЛИ

ЛИСТ СООТВЕТСТВИЯ

МАРКА	Оригинальный номер	Номер SIMPECO	Страница в каталоге
MAN	81416140028	SP4002.0032	24
MAN	81416140029	SP4002.0041	26
MAN	81416140030	SP4002.0042	25
MAN	81418600144	SP4023.0040	19
MAN	81611100067	SP4012.0031	26
MAN	81611100068	SP4012.0032	26
MAN	81611106032	SP4013.0012	26
MAN	81611106033	SP4013.0011	26
MAN	81611106048	SP4013.0012	26
MAN	81611106049	SP4013.0011	26
MAN	81612100675	SP4004.0100	21
MAN	81612100676	SP4004.0090	21
MAN	81615100311	SP4007.0051	22
MAN	81615100312	SP4007.0052	22
MAN	81615100351	SP4007.0041	20
MAN	81615100372	SP4007.0052	22
MAN	81615100380	SP4007.0042	20
MAN	81615100470	SP4004.0182	25
MAN	81615100471	SP4004.0181	25
MAN	81615100643	SP4007.0041	20
MAN	81615100644	SP4007.0042	20
MAN	81615100735	SP4007.0041	20
MAN	81615100736	SP4007.0042	20
MAN	81615100747	SP4007.0051	22
MAN	81615100748	SP4007.0052	22
MAN	81615100757	SP4004.0181	25
MAN	81615100758	SP4004.0182	25
MAN	81615100797	SP4007.0051	22
MAN	81615100798	SP4007.0052	22
MAN	81664100172	SP4004.0122	22
MAN	81664100173	SP4004.0121	22
MAN	81664100181	SP4004.0100	21
MAN	81664100226	SP4006.0040	21
MAN	81664100360	SP4004.0090	21
MAN	81664100361	SP4004.0100	21
MAN	81664106086	SP4004.0110	23
MAN	81664106088	SP4004.0110	23
MAN	81664106573	SP4004.0150	23
MAN	81664106574	SP4004.0150	23
MAN	81664106593	SP4004.0150	23
MAN	81664106599	SP4004.0150	23
MAN	81664106606	SP4004.0130	23
MAN	81664106608	SP4004.0140	23
MAN	81664106612	SP4004.0170	24
MAN	81664106625	SP4004.0160	23
MAN	81664400192	SP4006.0050	24
MAN	81960020466	SP4014.0010	20
MAN	81960020491	SP4014.0010	20
MAN	81960020497	SP4014.0010	20

МАРКА	Оригинальный номер	Номер SIMPECO	Страница в каталоге
Mercedes-Benz	9305200007	SP4004.0230	30
Mercedes-Benz	9305200007	SP4004.0260	31
Mercedes-Benz	9305200019	SP4004.0211	30
Mercedes-Benz	9305200020	SP4004.0220	30
Mercedes-Benz	9305200119	SP4004.0212	30
Mercedes-Benz	9305200120	SP4004.0240	30
Mercedes-Benz	9305200207	SP4004.0250	31
Mercedes-Benz	9305200419	SP4004.0190	28
Mercedes-Benz	9415220167	SP4006.0060	31
Mercedes-Benz	9436600101	SP4004.0201	29
Mercedes-Benz	9436600201	SP4004.0202	29
Mercedes-Benz	9436660401	SP4007.0061	28
Mercedes-Benz	9436660501	SP4007.0062	28
Mercedes-Benz	9436664201	SP4007.0061	28
Mercedes-Benz	9436664301	SP4007.0062	28
Mercedes-Benz	9437501418	SP4009.0030	28
Mercedes-Benz	9438800004	SP4001.0101	27
Mercedes-Benz	9438800104	SP4001.0102	27
Mercedes-Benz	9438804473	SP4001.0101	27
Mercedes-Benz	9438804573	SP4001.0102	27
Mercedes-Benz	9438806072	SP4002.0051	27
Mercedes-Benz	9438806172	SP4002.0052	27
Mercedes-Benz	9438807270	SP4001.0102	27
Mercedes-Benz	9438807370	SP4001.0101	27
Mercedes-Benz	9438841722	SP4013.0021	28
Mercedes-Benz	9438841822	SP4013.0022	28
Mercedes-Benz	9438851625	SP4003.0021	28
Mercedes-Benz	9438851725	SP4003.0022	28
Mercedes-Benz	9438851825	SP4003.0010	27
Renault	20498623	SP4006.0070	33
Renault	20583434	SP4018.0060	32
Renault	20583440	SP4018.0050	32
Renault	3987253	SP4018.0050	32
Renault	5001856195	SP4004.0310	33
Renault	5010225068	SP4007.0071	34
Renault	5010225722	SP4007.0072	34
Renault	5010225819	SP4001.0120	33
Renault	5010353170	SP4018.0070	34
Renault	5010623600	SP4001.0110	32
Renault	7420498623	SP4006.0070	33
Renault	7420583434	SP4018.0060	32
Renault	7420583440	SP4018.0050	32
Renault	7420928994	SP4001.0110	32
Renault	7421094388	SP4004.0390	41
Renault	7421304658	SP4007.0071	34
Renault	7421304660	SP4007.0072	34
Scania	1324596	SP4001.0130	35
Scania	1324597	SP4002.0061	35
Scania	1324598	SP4002.0062	35

КУЗОВНЫЕ ДЕТАЛИ

ЛИСТ СООТВЕТСТВИЯ

МАРКА	Оригинальный номер	Номер SIMPECO	Страница в каталоге
Scania	1335391	SP4004.0321	39
Scania	1335392	SP4004.0322	39
Scania	1357599	SP4004.0332	38
Scania	1357600	SP4004.0331	38
Scania	1357601	SP4004.0340	38
Scania	1357602	SP4004.0360	38
Scania	1358343	SP4006.0080	39
Scania	1377600	SP4006.0080	39
Scania	1378194	SP4004.0350	38
Scania	1383520	SP4018.0090	37
Scania	1383858	SP4006.0080	39
Scania	1395276	SP4004.0350	38
Scania	1400213	SP4001.0130	35
Scania	1400899	SP4018.0081	37
Scania	1400900	SP4018.0082	37
Scania	1408465	SP4004.0321	39
Scania	1408466	SP4004.0322	39
Scania	1431924	SP4001.0140	35
Scania	1431925	SP4002.0071	36
Scania	1431926	SP4002.0072	36
Scania	1457895	SP4018.0081	37
Scania	1457896	SP4018.0082	37
Scania	1485485	SP4004.0321	39
Scania	1485486	SP4004.0322	39
Scania	1504131	SP4001.0140	35
Scania	1543608	SP4012.0041	40
Scania	1543609	SP4012.0042	40
Scania	1725671	SP4018.0081	37
Scania	1725672	SP4018.0082	37
Scania	1742385	SP4018.0081	37
Scania	1742386	SP4018.0082	37
Scania	1853346	SP4002.0071	36
Scania	1853347	SP4002.0072	36
Scania	1859174	SP4010.0010	39
Scania	1865178	SP4001.0150	35
Scania	1865178	SP4001.0160	36
Scania	1872158	SP4009.0040	39
Scania	1873209	SP4001.0150	35
Scania	1873209	SP4001.0160	36
Scania	1884482	SP4001.0150	35
Scania	1884482	SP4001.0160	36
Scania	1884914	SP4002.0081	36
Scania	1884915	SP4002.0082	36
Scania	1923744	SP4002.0091	37
Scania	1923745	SP4002.0092	37
Scania	2054603	SP4018.0081	37
Scania	2054604	SP4018.0082	37
Scania	2165863	SP4012.0041	40
Scania	2165864	SP4012.0042	40

МАРКА	Оригинальный номер	Номер SIMPECO	Страница в каталоге
Volvo	1062547	SP4011.0051	44
Volvo	1062548	SP4011.0052	44
Volvo	1063509	SP4009.0060	47
Volvo	1079960	SP4004.0270	33
Volvo	1079960	SP4004.0280	32
Volvo	1079962	SP4004.0300	33
Volvo	1079965	SP4004.0290	32
Volvo	1079981	SP4006.0100	47
Volvo	1626679	SP4014.0021	46
Volvo	1626680	SP4014.0022	46
Volvo	20360507	SP4009.0050	44
Volvo	20372226	SP4014.0021	46
Volvo	20372227	SP4014.0022	46
Volvo	20379175	SP4012.0051	45
Volvo	20379176	SP4012.0052	45
Volvo	20392544	SP4004.0270	33
Volvo	20392544	SP4004.0280	32
Volvo	20392599	SP4004.0270	33
Volvo	20392599	SP4004.0280	32
Volvo	20398385	SP4011.0051	44
Volvo	20398386	SP4011.0052	44
Volvo	20398707	SP4002.0111	51
Volvo	20398708	SP4002.0112	51
Volvo	20398709	SP4001.0190	50
Volvo	20409818	SP4010.0030	49
Volvo	20425625	SP4001.0200	50
Volvo	20425626	SP4002.0121	52
Volvo	20425627	SP4002.0122	52
Volvo	20429679	SP4001.0190	50
Volvo	20429680	SP4002.0111	51
Volvo	20429681	SP4002.0112	51
Volvo	20452847	SP4011.0081	48
Volvo	20452848	SP4011.0082	48
Volvo	20452886	SP4011.0071	49
Volvo	20452887	SP4011.0072	49
Volvo	20453627	SP4018.0121	48
Volvo	20453628	SP4018.0122	48
Volvo	20453676	SP4017.0051	51
Volvo	20453677	SP4017.0052	50
Volvo	20453678	SP4017.0051	51
Volvo	20453679	SP4017.0052	50
Volvo	20453716	SP4009.0070	50
Volvo	20453900	SP4004.0420	47
Volvo	20456804	SP4003.0040	52
Volvo	20456805	SP4003.0051	52
Volvo	20456806	SP4003.0052	52
Volvo	20467037	SP4019.0021	53
Volvo	20467038	SP4019.0022	53
Volvo	20499243	SP4001.0190	50

КУЗОВНЫЕ ДЕТАЛИ

ЛИСТ СООТВЕТСТВИЯ

МАРКА	Оригинальный номер	Номер SIMPECO	Страница в каталоге
Volvo	20507252	SP4023.0010	48
Volvo	20514389	SP4004.0290	32
Volvo	20516775	SP4009.0070	50
Volvo	20516776	SP4009.0070	50
Volvo	20529638	SP4007.0091	53
Volvo	20529640	SP4007.0092	53
Volvo	20529704	SP4010.0030	49
Volvo	20529707	SP4014.0041	41
Volvo	20529708	SP4014.0042	49
Volvo	20529740	SP4001.0180	50
Volvo	20529741	SP4002.0101	51
Volvo	20529742	SP4002.0102	51
Volvo	20529765	SP4014.0030	46
Volvo	20534600	SP4018.0121	48
Volvo	20534601	SP4018.0122	48
Volvo	20711859	SP4001.0190	50
Volvo	20711860	SP4002.0111	51
Volvo	20711861	SP4002.0112	51
Volvo	20722652	SP4004.0290	32
Volvo	20722654	SP4004.0300	33
Volvo	20827042	SP4018.0121	48
Volvo	20827044	SP4018.0122	48
Volvo	20842821	SP4023.0020	53
Volvo	20917957	SP4018.0121	48
Volvo	20917958	SP4018.0122	48
Volvo	20936759	SP4004.0290	32
Volvo	20936769	SP4004.0300	33
Volvo	21094384	SP4004.0390	41
Volvo	21094388	SP4004.0390	41
Volvo	21094391	SP4004.0380	40
Volvo	21094394	SP4004.0370	40
Volvo	21094457	SP4006.0090	41
Volvo	21190825	SP4017.0010	43
Volvo	21358670	SP4009.0070	50
Volvo	21359080	SP4001.0200	50
Volvo	21359082	SP4002.0121	52
Volvo	21359090	SP4002.0122	52
Volvo	21412897	SP4023.0030	54
Volvo	21430596	SP4009.0070	50
Volvo	21445302	SP4017.0020	42
Volvo	21445302	SP4017.0030	42
Volvo	21451000	SP4011.0041	42
Volvo	21451002	SP4011.0042	42
Volvo	21478755	SP4011.0032	41
Volvo	21478759	SP4011.0031	42
Volvo	21828914	SP4001.0190	50
Volvo	21829051	SP4002.0111	51
Volvo	21829052	SP4002.0112	51
Volvo	3090971	SP4011.0052	44

МАРКА	Оригинальный номер	Номер SIMPECO	Страница в каталоге
Volvo	3090972	SP4011.0051	44
Volvo	3127594	SP4023.0010	48
Volvo	3171391	SP4004.0290	32
Volvo	3175246	SP4004.0401	44
Volvo	3175247	SP4004.0402	43
Volvo	3175406	SP4007.0091	53
Volvo	3175407	SP4007.0092	53
Volvo	3175417	SP4001.0180	50
Volvo	3175418	SP4002.0101	51
Volvo	3175419	SP4002.0102	51
Volvo	3175547	SP4014.0041	41
Volvo	3175548	SP4014.0042	49
Volvo	3175927	SP4004.0411	45
Volvo	3175928	SP4004.0412	45
Volvo	3980869	SP4011.0051	44
Volvo	3980870	SP4011.0052	44
Volvo	3981762	SP4004.0401	44
Volvo	3981764	SP4004.0402	43
Volvo	3987252	SP4018.0110	47
Volvo	7420583488	SP4004.0270	33
Volvo	7420583488	SP4004.0280	32
Volvo	7420726748	SP4004.0290	32
Volvo	7420771757	SP4004.0270	33
Volvo	7420771757	SP4004.0280	32
Volvo	7420936768	SP4004.0290	32
Volvo	7420936772	SP4004.0300	33
Volvo	8141003	SP4007.0081	43
Volvo	8141004	SP4007.0082	43
Volvo	8141289	SP4011.0061	47
Volvo	8141290	SP4011.0062	46
Volvo	8143393	SP4017.0040	44
Volvo	8144107	SP4004.0401	44
Volvo	8144108	SP4004.0402	43
Volvo	8144454	SP4001.0170	45
Volvo	8144455	SP4009.0050	44
Volvo	8144482	SP4009.0060	47
Volvo	8152722	SP4003.0030	46
Volvo	8189195	SP4004.0401	44
Volvo	8189196	SP4004.0402	43
Volvo	8189300	SP4004.0401	44
Volvo	8189301	SP4004.0402	43
Volvo	8189329	SP4001.0170	45
Volvo	8191220	SP4017.0040	44
Volvo	82051316	SP4011.0032	41
Volvo	82052484	SP4011.0041	42
Volvo	82053690	SP4018.0101	41
Volvo	82056296	SP4011.0031	42
Volvo	82056727	SP4017.0010	43
Volvo	82056840	SP4017.0020	42

КУЗОВНЫЕ ДЕТАЛИ

ЛИСТ СООТВЕТСТВИЯ

МАРКА	Оригинальный номер	Номер SIMPECO	Страница в каталоге
Volvo	82056840	SP4017.0030	42
Volvo	82056986	SP4018.0102	41
Volvo	82056991	SP4011.0042	42
Volvo	82063513	SP4010.0020	43
Volvo	82065607	SP4017.0020	42
Volvo	82065607	SP4017.0030	42
Volvo	82076158	SP4011.0031	42
Volvo	82076266	SP4011.0032	41
Volvo	82209788	SP4018.0101	41
Volvo	82209849	SP4018.0102	41
Volvo	82367098	SP4018.0101	41
Volvo	82367957	SP4018.0102	41

УНИВЕРСАЛЬНЫЕ КРЫЛЬЯ

МАРКА	Оригинальный номер	Номер SIMPECO	Страница в каталоге
Schmitz	1211057	SP4004.0058	55
Schmitz	1071854	SP4004.0073	55
Schmitz	1071858	SP4004.0075	55
Schmitz	1071854	SP4004.0074	56
Универсальное крыло	K-670	SP4004.0024	55
Универсальное крыло	K-650	SP4004.0027	55
Универсальное крыло	K-430 1/3	SP4004.0059	56
Универсальное крыло	K-670 1/3	SP4004.0026	56
Универсальное крыло	K-430	SP4004.0058	55

ТОРМОЗНЫЕ КАМЕРЫ

ЛИСТ СООТВЕТСТВИЯ

МАРКА	Оригинальный номер	Номер SIMPECO	Страница в каталоге
AMAZONE	6310296	SP0203.0050	64
AMAZONE	6310296	SP0203.0050	64
BENALU	605107100	SP0202.0070	58
BENALU	605109100	SP0202.0060	58
BPW	0203272900	SP0202.0050	57
BPW	0203272900	SP0202.0070	58
BPW	0203273100	SP0202.0030	57
BPW	0203273200	SP0202.0060	58
BPW	0203273900	SP0203.0060	61
BPW	0203277000	SP0202.0010	59
BPW	0203277100	SP0202.0010	59
BPW	0203277400	SP0202.0040	59
BPW	0203277500	SP0202.0040	59
BPW	0203277800	SP0202.0090	59
BPW	0203277900	SP0202.0090	59
BPW	0203362000	SP0202.0060	58
BPW	0544414010	SP0202.0060	58
BPW	0544415010	SP0202.0030	57
BPW	0544415010	SP0202.0080	58
BPW	0544415011	SP0202.0030	57
BPW	0544415100	SP0202.0030	57
BPW	0544415110	SP0202.0030	57
BPW	0544416010	SP0202.0050	57
BPW	0544416010	SP0202.0070	58
BPW	0544416100	SP0202.0050	57
BPW	0544416100	SP0202.0070	58
BPW	0544416110	SP0202.0050	57
BPW	0544416110	SP0202.0070	58
BPW	0544420010	SP0203.0030	60
BPW	0544420010	SP0203.0060	61
BPW	0544420040	SP0203.0030	60
BPW	0544420040	SP0203.0060	61
BPW	0544420100	SP0203.0030	60
BPW	0544420100	SP0203.0060	61
BPW	0544420110	SP0203.0030	60
BPW	0544420110	SP0203.0060	61
BPW	0544432010	SP0202.0010	59
BPW	0544432020	SP0202.0010	59
BPW	0544434010	SP0202.0040	59
BPW	0544434020	SP0202.0040	59
BPW	0544436010	SP0202.0090	59
BPW	0544436020	SP0202.0090	59
BPW	0544440020	SP0203.0050	64
BPW	0544443020	SP0203.0120	65
BPW	203272900	SP0202.0050	57
BPW	203272900	SP0202.0070	58
BPW	203273100	SP0202.0030	57
BPW	203273200	SP0202.0060	58
BPW	203273900	SP0203.0060	61

ТОРМОЗНЫЕ КАМЕРЫ

ЛИСТ СООТВЕТСТВИЯ

МАРКА	Оригинальный номер	Номер SIMPECO	Страница в каталоге
BPW	203277000	SP0202.0010	59
BPW	203277100	SP0202.0010	59
BPW	203277400	SP0202.0040	59
BPW	203277500	SP0202.0040	59
BPW	203277800	SP0202.0090	59
BPW	203277900	SP0202.0090	59
BPW	203362000	SP0202.0060	58
BPW	544414010	SP0202.0060	58
BPW	544415010	SP0202.0030	57
BPW	544415100	SP0202.0030	57
BPW	544415110	SP0202.0030	57
BPW	544416010	SP0202.0050	57
BPW	544416010	SP0202.0070	58
BPW	544416100	SP0202.0050	57
BPW	544416100	SP0202.0070	58
BPW	544416110	SP0202.0050	57
BPW	544416110	SP0202.0070	58
BPW	544420010	SP0203.0030	60
BPW	544420010	SP0203.0060	61
BPW	544420040	SP0203.0030	60
BPW	544420040	SP0203.0060	61
BPW	544420100	SP0203.0030	60
BPW	544420100	SP0203.0060	61
BPW	544420110	SP0203.0030	60
BPW	544420110	SP0203.0060	61
BPW	544432020	SP0202.0010	59
BPW	544434010	SP0202.0040	59
BPW	544434020	SP0202.0040	59
BPW	544436010	SP0202.0090	59
BPW	544436020	SP0202.0090	59
BPW	544440010	SP0203.0050	64
BPW	544440020	SP0203.0050	64
DAF	0705707	SP0202.0050	57
DAF	0705707	SP0202.0070	58
DAF	0834422	SP0202.0060	58
DAF	0834482	SP0202.0060	58
DAF	0834483	SP0202.0030	57
DAF	0834484	SP0202.0050	57
DAF	0834484	SP0202.0070	58
DAF	0867215	SP0203.0020	60
DAF	0882215	SP0203.0040	60
DAF	1325352	SP0203.0030	60
DAF	1325352	SP0203.0060	61
DAF	1325353	SP0203.0090	61
DAF	1360929	SP0203.0070	64
DAF	1373677	SP0202.0040	59
DAF	1392259	SP0202.0040	59
DAF	1505241	SP0202.0010	59
DAF	1517954	SP0202.0040	59

ТОРМОЗНЫЕ КАМЕРЫ

ЛИСТ СООТВЕТСТВИЯ

МАРКА	Оригинальный номер	Номер SIMPECO	Страница в каталоге
DAF	1517956	SP0202.0090	59
DAF	1519117	SP0203.0110	62
DAF	1519143	SP0203.0130	62
DAF	1519177	SP0203.0140	62
DAF	1519442	SP0203.0010	64
DAF	1686001	SP0203.0070	64
DAF	1686002	SP0203.0070	64
DAF	1686009	SP0203.0070	64
DAF	705707	SP0202.0050	57
DAF	705707	SP0202.0070	58
DAF	79545	SP0202.0070	58
DAF	834422	SP0202.0060	58
DAF	834482	SP0202.0060	58
DAF	834483	SP0202.0030	57
DAF	834483	SP0202.0080	58
DAF	834484	SP0202.0050	57
DAF	834484	SP0202.0070	58
DAF	882215	SP0203.0040	60
DAF	BBU5931	SP0202.0060	58
DAF	BBU5932	SP0202.0030	57
DAF	BBU5932	SP0202.0080	58
DAF	BBU5933	SP0202.0070	58
DOLL	5021171568	SP0203.0050	64
EVOBUS	8283572000	SP0202.0070	58
EVOBUS	8283850000	SP0202.0070	58
EVOBUS	8283975000	SP0203.0140	62
EVOBUS	8285441508	SP0202.0060	58
EVOBUS	A0064205224	SP0202.0010	59
EVOBUS	A0074201224	SP0202.0040	59
EVOBUS	A0074201424	SP0202.0090	59
EVOBUS	A6984203721	SP0202.0060	58
EVOBUS	A6994200724	SP0202.0060	58
Freightliner	179SB2424S	SP0203.0100	61
Fruehauf	AJV4526	SP0202.0010	59
Fruehauf	ASX0014019	SP0202.0060	58
Fruehauf	ASX0014021	SP0202.0070	58
Fruehauf	M02027203	SP0202.0070	58
GIGANT	AJA0638006	SP0202.0060	58
GIGANT	AJA0638012	SP0202.0030	57
GIGANT	AJA0638013	SP0202.0070	58
GOLDHOFER	163995	SP0203.0060	61
GOLDHOFER	200260	SP0202.0060	58
GOLDHOFER	201241	SP0202.0070	58
GOLDHOFER	AJZ8139	SP0203.0140	62
Iveco	3345107R1	SP0202.0060	58
Iveco	3345108R1	SP0202.0030	57
Iveco	3345108R1	SP0202.0080	58
Iveco	500590336	SP0202.0090	59
JOHN DEERE	AZ52824	SP0202.0070	58

ТОРМОЗНЫЕ КАМЕРЫ

ЛИСТ СООТВЕТСТВИЯ

МАРКА	Оригинальный номер	Номер SIMPECO	Страница в каталоге
JOHN DEERE	AZ52824I	SP0202.0070	58
Kaessbohrer	82830500000	SP0202.0050	57
Kaessbohrer	82830500000	SP0202.0070	58
Kaessbohrer	82836730000	SP0202.0070	58
KOEGEL	175202	SP0202.0060	58
KOEGEL	175204	SP0202.0070	58
KOEGEL	306658	SP0203.0140	62
KOEGEL	334652	SP0202.0010	59
KOEGEL	335890	SP0203.0060	61
KOEGEL	337900	SP0202.0040	59
KOEGEL	337902	SP0202.0090	59
KOEGEL	79302	SP0202.0060	58
KOEGEL	79540	SP0203.0140	62
KOEGEL	79545	SP0202.0070	58
Krone	505807465	SP0203.0140	62
Krone	505812866	SP0202.0010	59
Krone	5058128660	SP0202.0010	59
Krone	50945152	SP0202.0070	58
Krone	50945154	SP0202.0060	58
Krone	5807465	SP0203.0140	62
Krone	5812866	SP0202.0010	59
Krone	58128660	SP0202.0010	59
Krone	945152	SP0202.0070	58
Krone	945154	SP0202.0060	58
LEYLAND-DAF	BBU5933	SP0202.0070	58
Liebherr	10167585	SP0203.0140	62
Liebherr	10218884	SP0202.0090	59
Liebherr	502918601	SP0202.0060	58
Liebherr	502920501	SP0202.0070	58
Liebherr	502966208	SP0202.0070	58
Liebherr	571037108	SP0203.0140	62
MAFI	0005680047	SP0202.0070	58
MAFI	5680047	SP0202.0070	58
MAN	81504106284	SP0203.0110	62
MAN	81504106489	SP0203.0160	63
MAN	81504106499	SP0203.0110	62
MAN	81504106551	SP0203.0020	60
MAN	81504106674	SP0203.0160	63
MAN	81504106675	SP0203.0160	63
MAN	81504106676	SP0203.0160	63
MAN	81504106935	SP0203.0010	64
MAN	81504106936	SP0203.0010	64
MAN	81511016055	SP0202.0060	58
MAN	81511016076	SP0202.0060	58
MAN	81511016077	SP0202.0060	58
MAN	81511016078	SP0202.0060	58
MAN	81511016079	SP0202.0060	58
MAN	81511016080	SP0202.0030	57
MAN	81511016080	SP0202.0080	58

ТОРМОЗНЫЕ КАМЕРЫ

ЛИСТ СООТВЕТСТВИЯ

МАРКА	Оригинальный номер	Номер SIMPECO	Страница в каталоге
MAN	81511016081	SP0202.0030	57
MAN	81511016081	SP0202.0080	58
MAN	81511016082	SP0202.0030	57
MAN	81511016082	SP0202.0080	58
MAN	81511016083	SP0202.0030	57
MAN	81511016083	SP0202.0080	58
MAN	81511016085	SP0202.0080	58
MAN	81511016101	SP0202.0060	58
MAN	81511016102	SP0202.0060	58
MAN	81511016104	SP0202.0030	57
MAN	81511016105	SP0202.0030	57
MAN	81511016107	SP0202.0060	58
MAN	81511016108	SP0202.0060	58
MAN	81511016110	SP0202.0030	57
MAN	81511016111	SP0202.0030	57
MAN	81511016111	SP0202.0080	58
MAN	81511016112	SP0202.0060	58
MAN	81511016113	SP0202.0060	58
MAN	81511016114	SP0202.0030	57
MAN	81511016115	SP0202.0030	57
MAN	81511016115	SP0202.0080	58
MAN	81511016129	SP0202.0060	58
MAN	81511016199	SP0202.0060	58
MAN	81511016250	SP0202.0060	58
MAN	81511016251	SP0202.0060	58
MAN	81511016252	SP0202.0060	58
MAN	81511016253	SP0202.0060	58
MAN	81511019076	SP0202.0060	58
MAN	81511019105	SP0202.0030	57
MAN	81511019105	SP0202.0080	58
MAN	85504106002	SP0203.0020	60
MAN	N2504016063	SP0202.0040	59
Mercedes-Benz	0004207424	SP0202.0030	57
Mercedes-Benz	0004207424	SP0202.0080	58
Mercedes-Benz	0004207524	SP0202.0030	57
Mercedes-Benz	0004208024	SP0202.0070	58
Mercedes-Benz	0004209124	SP0202.0030	57
Mercedes-Benz	0004209124	SP0202.0080	58
Mercedes-Benz	0004209224	SP0202.0030	57
Mercedes-Benz	001209224	SP0202.0080	58
Mercedes-Benz	0014203524	SP0202.0030	57
Mercedes-Benz	0014203524	SP0202.0080	58
Mercedes-Benz	0014203624	SP0202.0030	57
Mercedes-Benz	0014203624	SP0202.0080	58
Mercedes-Benz	0014203724	SP0202.0030	57
Mercedes-Benz	0014203724	SP0202.0080	58
Mercedes-Benz	0014203824	SP0202.0030	57
Mercedes-Benz	0014203824	SP0202.0080	58
Mercedes-Benz	0014203924	SP0202.0030	57

ТОРМОЗНЫЕ КАМЕРЫ

ЛИСТ СООТВЕТСТВИЯ

МАРКА	Оригинальный номер	Номер SIMPECO	Страница в каталоге
Mercedes-Benz	0014203924	SP0202.0080	58
Mercedes-Benz	0014206724	SP0202.0030	57
Mercedes-Benz	0014206724	SP0202.0080	58
Mercedes-Benz	0014206824	SP0202.0030	57
Mercedes-Benz	0014206824	SP0202.0080	58
Mercedes-Benz	0014207424	SP0202.0030	57
Mercedes-Benz	0014207424	SP0202.0080	58
Mercedes-Benz	0024206518	SP0202.0060	58
Mercedes-Benz	004207524	SP0202.0080	58
Mercedes-Benz	0044208618	SP0202.0030	57
Mercedes-Benz	0044208618	SP0202.0080	58
Mercedes-Benz	0044208718	SP0202.0030	57
Mercedes-Benz	0064201618	SP0202.0030	57
Mercedes-Benz	0064201718	SP0202.0030	57
Mercedes-Benz	0064205224	SP0202.0010	59
Mercedes-Benz	0074201224	SP0202.0040	59
Mercedes-Benz	0074201324	SP0202.0010	59
Mercedes-Benz	0074201424	SP0202.0090	59
Mercedes-Benz	0074206624	SP0202.0090	59
Mercedes-Benz	0154204318	SP0203.0010	64
Mercedes-Benz	0154204718	SP0203.0010	64
Mercedes-Benz	0154207618	SP0203.0010	64
Mercedes-Benz	0194205518	SP0203.0010	64
Mercedes-Benz	0194206518	SP0203.0010	64
Mercedes-Benz	14203524	SP0202.0030	57
Mercedes-Benz	14203624	SP0202.0030	57
Mercedes-Benz	14203724	SP0202.0030	57
Mercedes-Benz	14203824	SP0202.0030	57
Mercedes-Benz	14203924	SP0202.0030	57
Mercedes-Benz	14206724	SP0202.0030	57
Mercedes-Benz	14206824	SP0202.0030	57
Mercedes-Benz	14207424	SP0202.0030	57
Mercedes-Benz	24206518	SP0202.0060	58
Mercedes-Benz	34000233792	SP0202.0060	58
Mercedes-Benz	4207424	SP0202.0030	57
Mercedes-Benz	4207524	SP0202.0030	57
Mercedes-Benz	4208024	SP0202.0070	58
Mercedes-Benz	4209124	SP0202.0030	57
Mercedes-Benz	4209224	SP0202.0030	57
Mercedes-Benz	44208618	SP0202.0030	57
Mercedes-Benz	44208718	SP0202.0030	57
Mercedes-Benz	64201618	SP0202.0030	57
Mercedes-Benz	64201718	SP0202.0030	57
Mercedes-Benz	64205224	SP0202.0010	59
Mercedes-Benz	6694200724	SP0202.0060	58
Mercedes-Benz	6984203721	SP0202.0060	58
Mercedes-Benz	6994200724	SP0202.0060	58
Mercedes-Benz	74201224	SP0202.0040	59
Mercedes-Benz	74201324	SP0202.0010	59

ТОРМОЗНЫЕ КАМЕРЫ

ЛИСТ СООТВЕТСТВИЯ

МАРКА	Оригинальный номер	Номер SIMPECO	Страница в каталоге
Mercedes-Benz	74201424	SP0202.0090	59
Mercedes-Benz	A0064205224	SP0202.0010	59
Mercedes-Benz	A0194205618	SP0203.0080	65
Mercedes-Benz	A0194205718	SP0203.0080	65
Neoplan	07010020	SP0202.0060	58
Neoplan	07010030	SP0202.0070	58
Neoplan	070220000	SP0203.0140	62
Neoplan	11013233	SP0203.0140	62
Neoplan	7010020	SP0202.0060	58
Neoplan	7010030	SP0202.0070	58
Neoplan	70220000	SP0203.0140	62
POTTINGER	0867204	SP0203.0050	64
POTTINGER	867204	SP0203.0050	64
Renault	0038855200	SP0202.0030	57
Renault	0038855200	SP0202.0080	58
Renault	0074201424	SP0202.0090	59
Renault	38855200	SP0202.0030	57
Renault	38855200	SP0202.0080	58
Renault	4231069000	SP0202.0030	57
Renault	4231069000	SP0202.0080	58
Renault	5000787260	SP0202.0010	59
Renault	5000809565	SP0202.0030	57
Renault	5000809565	SP0202.0080	58
Renault	5000815361	SP0202.0050	57
Renault	5000815361	SP0202.0070	58
Renault	5010067834	SP0202.0010	59
Renault	5021170049	SP0202.0060	58
Renault	5021170051	SP0202.0030	57
Renault	5021170051	SP0202.0080	58
Renault	5021170052	SP0202.0050	57
Renault	5021170052	SP0202.0070	58
Renault	5021170325	SP0203.0130	62
Renault	5021170326	SP0203.0030	60
Renault	5021170326	SP0203.0060	61
Renault	74201424	SP0202.0090	59
SAF	04454107764	SP0203.0050	64
SAF	3454106560	SP0202.0010	59
SAF	3454106760	SP0202.0040	59
SAF	3454108160	SP0202.0010	59
SAF	3454108260	SP0202.0040	59
SAF	4454103900	SP0202.0070	58
SAF	4454107764	SP0203.0050	64
Scania	1010154	SP0202.0030	57
Scania	1010154	SP0202.0080	58
Scania	1010155	SP0202.0050	57
Scania	1010155	SP0202.0070	58
Scania	1427478	SP0202.0090	59
Scania	1446042	SP0203.0140	62
Scania	1446057	SP0203.0110	62

ТОРМОЗНЫЕ КАМЕРЫ

ЛИСТ СООТВЕТСТВИЯ

МАРКА	Оригинальный номер	Номер SIMPECO	Страница в каталоге
Scania	1446059	SP0203.0110	62
Scania	1738479	SP0202.0060	58
Scania	1738480	SP0202.0030	57
Scania	1738480	SP0202.0080	58
Scania	1738481	SP0202.0050	57
Scania	1738481	SP0202.0070	58
Scania	1932621	SP0202.0010	59
Scania	1932639	SP0202.0040	59
Scania	1932640	SP0202.0090	59
Scania	1935389	SP0203.0040	60
Scania	1944537	SP0202.0050	57
Schmitz	050408	SP0203.0030	60
Schmitz	050408	SP0203.0060	61
Schmitz	051009	SP0202.0060	58
Schmitz	051012	SP0202.0030	57
Schmitz	051012	SP0202.0080	58
Schmitz	1000835	SP0203.0050	64
Schmitz	50408	SP0203.0060	61
Schmitz	51009	SP0202.0060	58
Schmitz	51012	SP0202.0030	57
Schmitz	51017	SP0202.0070	58
Snvi	8402	SP0203.0050	64
TEREX	96924700	SP0202.0070	58
Volvo	1626445	SP0203.0020	60
Volvo	20533195	SP0203.0020	60
Volvo	20533196	SP0203.0140	62
Volvo	3985253	SP0202.0020	57
Volvo	526031200000	SP0202.0060	58
Volvo	6212188	SP0202.0030	57
Volvo	621288	SP0202.0080	58
Volvo	BBU5931	SP0202.0060	58
Volvo	WA4231059000	SP0202.0060	58
Volvo	WA4231079000	SP0202.0070	58

МАРКА	Оригинальный номер	Номер SIMPECO	Страница в каталоге
BPW	0252131210	SP2201.0110	68
BPW	0252191810	SP2201.0100	69
BPW	0252192210	SP2201.0010	66
BPW	0252192310	SP2201.0020	66
BPW	0252192710	SP2201.0010	66
BPW	0326054030	SP2201.0080	67
BPW	0329623170	SP2203.0010	70
BPW	0329633121	SP2202.0180	70
BPW	0329633140	SP2202.0010	70
BPW	0329633141	SP2202.0010	70
BPW	0526054090	SP2201.0010	66
BPW	0526054090	SP2201.0020	66
BPW	0526054100	SP2201.0010	66
BPW	0526054190	SP2201.0070	66
BPW	0580623220	SP2203.0010	70
BPW	0980623220	SP2203.0010	70
BPW	0980623280	SP2203.0010	70
BPW	252192310	SP2201.0030	66
BPW	326004060	SP2201.0090	67
BPW	326054030	SP2201.0080	67
BPW	329633110	SP2202.0080	70
BPW	329633111	SP2202.0080	70
DAF	0188055	SP2201.0110	68
DAF	0652575	SP2201.0020	66
DAF	1309191	SP2202.0140	71
DAF	1337020	SP2202.0140	71
DAF	1356737	SP2201.0020	66
DAF	1826088	SP2201.0030	66
DAF	62052	SP2201.0010	66
DAF	652575	SP2201.0020	66
DAF	99720	SP2202.0140	71
DAF	99721	SP2202.0140	71
Iveco	004459603	SP2201.0010	66
Iveco	004459603S1	SP2201.0010	66
Iveco	041036367	SP2201.0010	66
Iveco	041800483	SP2201.0080	67
Iveco	042064102	SP2201.0010	66
Iveco	1121795	SP2201.0110	68
Iveco	2475869	SP2202.0090	71
Iveco	42061641	SP2202.0090	71
Iveco	42064826	SP2202.0090	71
Iveco	42101367	SP2202.0090	71
Iveco	42117455	SP2202.0090	71
Iveco	4459602	SP2201.0100	69
Iveco	504071277	SP2201.0100	69
Iveco	504356518	SP2201.0100	69
Iveco	99474404	SP2201.0100	69
Kaessbohrer	0174361058	SP2201.0110	68
Kaessbohrer	0374361151	SP2201.0010	66

МАРКА	Оригинальный номер	Номер SIMPECO	Страница в каталоге
Kaessbohrer	8241000483	SP2201.0090	67
Kaessbohrer	8241999726	SP2201.0020	66
КOEGEL	75365	SP2201.0100	69
MAN	06112220213	SP2201.0110	68
MAN	06112220217	SP2201.0080	67
MAN	06112220218	SP2201.0080	67
MAN	06112220317	SP2201.0080	67
MAN	06112220318	SP2201.0080	67
MAN	06112290021	SP2201.0080	67
MAN	6374361151	SP2201.0010	66
MAN	81440500123	SP2201.0010	66
MAN	81443010172	SP2202.0190	72
MAN	81455010067	SP2202.0100	72
MAN	81455010082	SP2202.0100	72
MAN	81455010114	SP2202.0060	72
MAN	81455010129	SP2202.0190	72
MAN	81455010131	SP2202.0050	71
MAN	81455010133	SP2202.0060	72
MAN	81455010141	SP2202.0100	72
MAN	81455010164	SP2202.0060	72
MAN	81455010174	SP2202.0060	72
MAN	81455010176	SP2202.0050	71
MAN	81455030006	SP2201.0080	67
MAN	81455030020	SP2201.0110	68
MAN	81455030026	SP2201.0010	66
MAN	81455030029	SP2201.0100	69
MAN	81455030031	SP2201.0100	69
MAN	81455030047	SP2201.0100	69
MAN	81455030049	SP2201.0010	66
MAN	81455030049	SP2201.0010	66
MAN	81455030056	SP2201.0010	66
MAN	85900014497	SP2201.0110	68
MAN	A5000540744	SP2201.0100	69
MAN	N1011057261	SP2201.0110	68
Mercedes-Benz	0004010672	SP2201.0010	66
Mercedes-Benz	0004012371	SP2202.0160	73
Mercedes-Benz	0004013771	SP2202.0100	72
Mercedes-Benz	04459603	SP2201.0010	66
Mercedes-Benz	074361018201	SP2201.0110	68
Mercedes-Benz	074361018205	SP2201.0110	68
Mercedes-Benz	074361022205	SP2201.0080	67
Mercedes-Benz	3174010471	SP2202.0170	73
Mercedes-Benz	3464010071	SP2202.0100	72
Mercedes-Benz	3814010771S1	SP2202.0100	72
Mercedes-Benz	3814010771S2	SP2202.0100	72
Mercedes-Benz	3854000124	SP2201.0010	66
Mercedes-Benz	3894010071	SP2202.0170	73
Mercedes-Benz	3894010071S1	SP2202.0170	73
Mercedes-Benz	41031725	SP2201.0010	66

МАРКА	Оригинальный номер	Номер SIMPECO	Страница в каталоге
Mercedes-Benz	6174000024	SP2201.0010	66
Mercedes-Benz	6204000024	SP2201.0010	66
Mercedes-Benz	9424010271	SP2202.0160	73
Mercedes-Benz	A0004013771	SP2202.0100	72
Renault	7420515514	SP2202.0200	76
Renault	7420515517	SP2202.0070	76
Renault	7421402076	SP2201.0050	68
ROR	21203099	SP2201.0010	66
ROR	21218643	SP2201.0020	66
ROR	21225653	SP2201.0020	66
ROR	21226396	SP2201.0020	66
SAF	04247301201	SP2201.0020	66
SAF	1303107410	SP2202.0020	73
SAF	1303107411	SP2202.0020	73
SAF	1303107412	SP2202.0020	73
SAF	1303107413	SP2202.0020	73
SAF	1303107414	SP2202.0020	73
SAF	1303107512	SP2202.0130	74
SAF	1303111811	SP2202.0030	74
SAF	1303112010	SP2202.0040	74
SAF	2247302100	SP2201.0070	66
SAF	4247301200	SP2201.0010	66
SAF	4247301201	SP2201.0010	66
SAF	4342000910	SP2201.0090	67
SAF	8241999726	SP2201.0030	66
Scania	0243976	SP2201.0040	67
Scania	1365510	SP2201.0040	67
Scania	1368690	SP2202.0120	75
Scania	1368693	SP2202.0110	75
Scania	1368694	SP2202.0150	75
Scania	1749034	SP2201.0040	67
Scania	2285273	SP2201.0040	67
Scania	243956	SP2201.0040	67
Scania	272853	SP2202.0150	75
Scania	290062	SP2202.0120	75
Scania	295953	SP2202.0110	75
Scania	309200	SP2201.0040	67
Scania	309201	SP2202.0120	75
Scania	3186905	SP2201.0040	67
Scania	397266	SP2202.0120	75
Schmitz	017872	SP2202.0010	70
UNIVERSELL VERWENDBAR NKW	35233201	SP2201.0030	66
VOLKSWAGEN	N0201161	SP2201.0100	69
Volvo	020551045	SP2201.0050	68
Volvo	10838944	SP2201.0060	68
Volvo	1573082	SP2202.0210	76
Volvo	20505221	SP2201.0050	68
Volvo	20515514	SP2202.0200	76
Volvo	20515517	SP2202.0070	76

МАРКА	Оригинальный номер	Номер SIMPECO	Страница в каталоге
Volvo	20546865	SP2201.0050	68
Volvo	20564695	SP2201.0050	68
Volvo	943491	SP2201.0060	68
Volvo	947970	SP2201.0100	69
Volvo	9479700	SP2201.0100	69
Volvo	947972	SP2201.0010	66

МАРКА	Оригинальный номер	Номер SIMPECO	Страница в каталоге
AWD	A4027686	SP0508.0010	157
AWD	A4027696	SP0508.0070	159
AWD	A4027698	SP0508.0040	158
BMC	9P910414	SP0508.0060	158
BMC	9P911107	SP0508.0050	158
BPW	02.0315.56.00	SP0501.0270	78, 85, 100
BPW	02.0316.97.00	SP0501.0540	91, 105, 112
BPW	02.1410.21.00	SP0501.0350	87
BPW	05.801.50.90.0	SP0504.0020	134, 137
BPW	09.801.02.61.0	SP0501.0330	78, 87
BPW	09.801.02.63.0	SP0501.0080	81, 96
BPW	09.801.02.87.0	SP0501.0330	78, 87
BPW	09.801.06.24.0	SP0501.0370	88
BPW	09.801.06.31.0	SP0501.0260	85
BPW	09.801.06.32.0	SP0501.0010	93
BPW	09.801.06.33.0	SP0501.0020	94
BPW	09.801.06.34.0	SP0501.0130	82
BPW	09.801.06.90.0	SP0501.0230	84
BPW	09.801.06.91.0	SP0501.0120	82
BPW	09.801.07.05.0	SP0501.0420	79
BPW	09.801.07.61.0	SP0504.0090	136, 139
BPW	09.801.07.63.1	SP0504.0020	134, 137
DAF	1142142	SP0501.0330	78, 87
DAF	1142144	SP0501.0480	79, 89
DAF	1198153	SP0501.0330	78, 87
DAF	1198154	SP0501.0330	78, 87
DAF	1258802	SP0506.0010	143
DAF	1436853	SP0502.0120	119
DAF	1448910	SP0501.0480	79, 89
DAF	1448913	SP0501.0080	81, 96
DAF	1448915	SP0501.0330	78, 87
DAF	1487339	SP0503.0020	145, 148, 153
DAF	1489197	SP0503.0220	156
DAF	1505890	SP0502.0070	121, 125, 130
DAF	1522034	SP0503.0160	145
DAF	1522169	SP0503.0070	144, 146, 149, 153
DAF	1527854	SP0501.0050	95
DAF	1616894	SP0501.0010	93
DAF	1622785	SP0501.0010	93
DAF	1623221	SP0501.0080	81, 96
DAF	1628065	SP0502.0040	124, 129
DAF	1639100	SP0501.0110	97, 109
DAF	1689313	SP0501.0010	93
DAF	1690420	SP0501.0080	81, 96
DAF	1694352	SP0508.0050	158
DAF	1694353	SP0508.0060	158
DAF	1694354	SP0508.0010	157
DAF	1694364	SP0508.0040	158
DAF	1694368	SP0508.0070	159

МАРКА	Оригинальный номер	Номер SIMPECO	Страница в каталоге
DAF	1847716	SP0501.0110	97, 109
DAF	1929023	SP0501.0100	82, 96
DAF	868378	SP0503.0110	154
DAF	884506	SP0501.0010	93
DENNIS	613859-10	SP0508.0010	157
DENNIS	613859-11	SP0508.0060	158
DENNIS	613859-13	SP0508.0050	158
DENNIS	613859-15	SP0508.0040	158
DENNIS	613859-7	SP0508.0070	159
DENNIS	653996-12	SP0508.0060	158
DENNIS	653996-13	SP0508.0050	158
DENNIS	653996-14	SP0508.0010	157
DENNIS	653996-15	SP0508.0040	158
DENNIS	653996-20	SP0508.0010	157
DENNIS	653996-21	SP0508.0070	159
DENNIS	659742-2	SP0502.0040	124, 129
EVOBUS	627 420 0150	SP0501.0330	78, 87
FORD	9C462458AA	SP0508.0070	159
FORD	9C462A105AA	SP0508.0050	158
FORD	9C462A105BA	SP0508.0060	158
FORD	9C462B009AA	SP0508.0010	157
FRUEHAUF SMB	LSA0086001	SP0501.0330	78, 87
FRUEHAUF SMB	M100918	SP0501.0330	78, 87
FRUEHAUF SMB	M100942	SP0501.0080	81, 96
FRUEHAUF SMB	M91004801	SP0501.0100	82, 96
FRUEHAUF SMB	M91004802	SP0501.0110	97, 109
FRUEHAUF SMB	M91005201	SP0501.0010	93
FRUEHAUF SMB	M91006201	SP0501.0010	93
FRUEHAUF SMB	M91006202	SP0501.0080	81, 96
HENDRICKSON	S-29152-5	SP0501.0250	85
HENDRICKSON	S-29152-6	SP0501.0010	93
HENDRICKSON	S-29152-9	SP0501.0050	95
HENDRICKSON	S-35303-4	SP0502.0200	116
IVECO	3346429R91	SP0508.0050	158
IVECO	3346430R91	SP0508.0010	157
IVECO	3346439R91	SP0508.0040	158
IVECO	3346443R91	SP0508.0070	159
IVECO	3348783R91	SP0508.0050	158
IVECO	3348784R91	SP0508.0060	158
IVECO	42536194	SP0506.0010	143
IVECO	42536957	SP0502.0120	119
IVECO	42537451	SP0501.0690	93
IVECO	42537942	SP0506.0010	143
IVECO	42538002	SP0501.0370	88
IVECO	42540274	SP0508.0010	157
IVECO	42540290	SP0508.0040	158
IVECO	42541341	SP0501.0080	81, 96
IVECO	42541412	SP0501.0020	94
IVECO	42541413	SP0501.0010	93

МАРКА	Оригинальный номер	Номер SIMPECO	Страница в каталоге
IVECO	42552052	SP0503.0050	146
IVECO	42552622	SP0501.0010	93
IVECO	42553530	SP0501.0080	81, 96
IVECO	42555201	SP0503.0050	146
IVECO	42558430	SP0506.0020	143
IVECO	42562855	SP0501.0370	88
IVECO	42562856	SP0501.0020	94
IVECO	5006028005	SP0501.0020	94
IVECO	5006028046	SP0501.0010	93
IVECO	5006028066	SP0501.0480	79, 89
IVECO	5006028067	SP0501.0100	82, 96
IVECO	5006046989	SP0501.0080	81, 96
IVECO	503128758	SP0503.0050	146
IVECO	503512819	SP0502.0040	124, 129
IVECO	503512832	SP0501.0080	81, 96
IVECO	5801109377	SP0501.0330	78, 87
IVECO	93161621	SP0506.0010	143
IVECO	93161622	SP0506.0020	143
IVECO	93162048	SP0501.0330	78, 87
IVECO	93162050	SP0501.0080	81, 96
IVECO	93162114	SP0506.0020	143
IVECO	97131443	SP0501.0080	81, 96
KASSBOHRER	82855154680	SP0501.0080	81, 96
KASSBOHRER	89199390714	SP0501.0330	78, 87
KÖEL	6500509	SP0501.0010	93
KÖEL	6500700	SP0502.0040	124, 129
LECINENA	120019500012	SP0501.0480	79, 89
LECINENA	120019500049	SP0501.0080	81, 96
LECINENA	120019500050	SP0501.0010	93
LEYLAND	XBU0910	SP0508.0050	158
LEYLAND	XBU0911	SP0508.0060	158
MAN	1341829	SP0508.0040	158
MAN	1422829	SP0508.0070	159
MAN	1427340	SP0508.0010	157
MAN	1472809	SP0508.0060	158
MAN	1494055	SP0508.0050	158
MAN	35.40311.2182	SP0503.0020	145, 148, 153
MAN	35.40311.2205	SP0503.0050	146
MAN	35.50310.9496	SP0503.0160	145
MAN	35.50310.9502	SP0503.0150	144
MAN	36.50822.6000	SP0501.0370	88
MAN	81.50802.6016	SP0503.0150	144
MAN	81.50802.6017	SP0503.0160	145
MAN	81.50802.6020	SP0503.0160	145
MAN	81.50802.6021	SP0503.0160	145
MAN	81.50802.6024	SP0503.0020	145, 148, 153
MAN	81.50802.6025	SP0503.0050	146
MAN	81.50822.6007	SP0501.0080	81, 96
MAN	81.50822.6009	SP0501.0330	78, 87

МАРКА	Оригинальный номер	Номер SIMPECO	Страница в каталоге
MAN	81.50822.6019	SP0501.0020	94
MAN	81.50822.6019	SP0501.0110	97, 109
MAN	81.50822.6020	SP0501.0010	93
MAN	81.50822.6022	SP0501.0080	81, 96
MAN	81.50822.6023	SP0501.0370	88
MAN	81.50822.6026	SP0501.0420	79
MAN	81.50822.6031	SP0501.0010	93
MAN	81.50822.6032	SP0501.0080	81, 96
MAN	81.50822.6034	SP0501.0110	97, 109
MAN	81.50822.6036	SP0501.0660	92
MAN	81.50822.6037	SP0501.0110	97, 109
MAN	81.50822.6038	SP0502.0090	114
MAN	81.50822.6043	SP0501.0100	82, 96
MAN	81.50822.6044	SP0501.0110	97, 109
MAN	8603390	SP0508.0060	158
MAN	8603391	SP0508.0050	158
MAN	8603403	SP0508.0070	159
MAN	8701359	SP0508.0010	157
MAN	8701361	SP0508.0040	158
MAN	89.19933.6424	SP0501.0330	78, 87
MAN	N1011014128	SP0501.0330	78, 87
MAN	N2509990143	SP0508.0010	157
MAN	N2509996037	SP0508.0040	158
MAN	N2509996050	SP0508.0070	159
MAN	N2509996054	SP0508.0060	158
MAN	N2509996057	SP0508.0050	158
MAN	STRMCK1116	SP0503.0220	156
MAN	STRMCK1238	SP0503.0110	154
MAN	STRMCK1254	SP0503.0060	149
MAN	ZG070160007	SP0503.0060	149
Mercedes-Benz	000 420 0054	SP0507.0010	142
Mercedes-Benz	000 420 0150	SP0501.0480	79, 89
Mercedes-Benz	000 420 0250	SP0507.0010	142
Mercedes-Benz	000 420 0682	SP0501.0080	81, 96
Mercedes-Benz	000 420 0782	SP0501.0300	86, 100
Mercedes-Benz	000 420 1282	SP0501.0330	78, 87
Mercedes-Benz	000 420 2282	SP0501.0300	86, 100
Mercedes-Benz	000 420 2382	SP0501.0010	93
Mercedes-Benz	000 420 2982	SP0501.0370	88
Mercedes-Benz	000 420 3015	SP0501.0330	78, 87
Mercedes-Benz	000 420 3482	SP0501.0020	94
Mercedes-Benz	000 420 3982	SP0501.0080	81, 96
Mercedes-Benz	000 420 4082	SP0501.0010	93
Mercedes-Benz	000 420 4182	SP0501.0420	79
Mercedes-Benz	000 420 4682	SP0501.0110	97, 109
Mercedes-Benz	000 420 4882	SP0501.0080	81, 96
Mercedes-Benz	000 420 4982	SP0501.0010	93
Mercedes-Benz	000 420 5082	SP0501.0050	95
Mercedes-Benz	000 421 0850	SP0507.0010	142

МАРКА	Оригинальный номер	Номер SIMPECO	Страница в каталоге
Mercedes-Benz	000 423 0316	SP0501.0440	111
Mercedes-Benz	000 423 2574	SP0501.0100	82, 96
Mercedes-Benz	001 420 2883	SP0501.0330	78, 87
Mercedes-Benz	001 988 2810	SP0501.0480	79, 89
Mercedes-Benz	050 121 0168	SP0501.0080	81, 96
Mercedes-Benz	050 121 0657	SP0501.0080	81, 96
Mercedes-Benz	050 121 1763	SP0501.0330	78, 87
Mercedes-Benz	050 121 2199	SP0501.0480	79, 89
Mercedes-Benz	098 010 2610	SP0501.0330	78, 87
Mercedes-Benz	1892003407221	SP0508.0060	158
Mercedes-Benz	1892003407231	SP0508.0050	158
Mercedes-Benz	1892003407351	SP0508.0070	159
Mercedes-Benz	89200340815	SP0508.0010	157
NEOPLAN	11014051	SP0501.0080	81, 96
NEOPLAN	11015565	SP0501.0330	78, 87
NISSAN	411209X625	SP0502.0040	124, 129
OTOKAR	13C3305634AA	SP0501.0420	79
OTOKAR	13C3508276AA	SP0502.0120	119
OTOKAR	16H0008318AA	SP0501.0100	82, 96
OTOKAR	16N0008241AA	SP0501.0080	81, 96
PACCAR	1522058	SP0503.0050	146
PACCAR	871054	SP0503.0060	149
PACCAR	9500931	SP0503.0010	148
PACCAR	PPMST4013	SP0508.0060	158
PACCAR	PPMST4014	SP0508.0050	158
PACCAR	TP02006093	SP0508.0040	158
PACCAR	TP08023002	SP0508.0010	157
RABA	665135	SP0508.0050	158
RABA	665151	SP0508.0010	157
RENAULT	5001 849 886	SP0503.0150	144
RENAULT	5001 860 791	SP0503.0050	146
RENAULT	5001 866 398	SP0503.0100	147, 150
RENAULT	5001 866 626	SP0502.0040	124, 129
RENAULT	5001 866 989	SP0503.0010	148
RENAULT	5001 868 117	SP0508.0060	158
RENAULT	5001 868 118	SP0508.0050	158
RENAULT	5001 868 119	SP0508.0010	157
RENAULT	5001 868 121	SP0508.0070	159
RENAULT	5006 018 437	SP0508.0060	158
RENAULT	5006 018 438	SP0508.0050	158
RENAULT	5006 018 439	SP0508.0010	157
RENAULT	5006 018 458	SP0508.0070	159
RENAULT	5006 028 414	SP0503.0020	145, 148, 153
RENAULT	5021 133 447	SP0501.0080	81, 96
RENAULT	5021 133 459	SP0501.0330	78, 87
RENAULT	5021 135 225	SP0501.0330	78, 87
RENAULT	5021 171 545	SP0501.0100	82, 96
RENAULT	5021 171 547	SP0501.0100	82, 96
RENAULT	5021 171 548	SP0501.0010	93

МАРКА	Оригинальный номер	Номер SIMPECO	Страница в каталоге
RENAULT	5021 175 226	SP0501.0480	79, 89
RENAULT	5021 179 952	SP0503.0020	145, 148, 153
RENAULT	5021 181 996	SP0501.0260	85
RENAULT	5021 202 776	SP0503.0220	156
RENAULT	5021 202 828	SP0503.0110	154
RENAULT	7403 090 964	SP0508.0040	158
SAF	3 424 3813 00	SP0501.0120	82
SAF	3 434 3801 00	SP0501.0480	79, 89
SAF	3 434 3804 00	SP0501.0080	81, 96
SAF	3 434 3812 00	SP0501.0020	94
SAF	3 434 3814 00	SP0501.0010	93
SAF	3 434 3815 00	SP0501.0050	95
SAF	3 434 3820 00	SP0501.0100	82, 96
SAF	3 434 3827 01	SP0502.0070	121, 125, 130
SAF	3 434 3828 00	SP0502.0040	124, 129
SAF	3 434 3861 00	SP0505.0010	140
SAF	4 434 4013 00	SP0501.0270	78, 85, 100
SAF	5 317 0021 00	SP0501.0330	78, 87
SAF	5 317 0028 00	SP0501.0080	81, 96
SAF	8 531 7002 800	SP0501.0080	81, 96
SCANIA	1390427	SP0501.0330	78, 87
SCANIA	1415148	SP0501.0260	85
SCANIA	1415151	SP0501.0080	81, 96
SCANIA	1444207	SP0501.0260	85
SCANIA	1472919	SP0501.0260	85
SCANIA	1477675	SP0501.0110	97, 109
SCANIA	1477676	SP0501.0260	85
SCANIA	1477678	SP0501.0260	85
SCANIA	1527631	SP0501.0110	97, 109
SCANIA	1723414	SP0501.0080	81, 96
SCANIA	1723416	SP0501.0020	94
SCANIA	1723417	SP0501.0010	93
SCANIA	1723418	SP0502.0070	121, 125, 130
SCANIA	1743421	SP0501.0080	81, 96
SCANIA	1746824	SP0501.0080	81, 96
SCANIA	1748131	SP0501.0050	95
SCANIA	1748132	SP0502.0070	121, 125, 130
SCANIA	1756389	SP0501.0080	81, 96
SCANIA	1756390	SP0501.0220	84, 99
SCANIA	1759811	SP0501.0080	81, 96
SCANIA	1906776	SP0501.0260	85
SCANIA	1906779	SP0501.0220	84, 99
SCANIA	2021750	SP0501.0260	85
SCANIA	2064260	SP0501.0100	82, 96
SCANIA	2087143	SP0501.0260	85
SCANIA	2092720	SP0505.0010	140
SCANIA	2093081	SP0502.0040	124, 129
SCANIA	2121643	SP0501.0330	78, 87
SCANIA	2121645	SP0501.0690	93

МАРКА	Оригинальный номер	Номер SIMPECO	Страница в каталоге
SCANIA	2121646	SP0501.0110	97, 109
SCANIA	2121647	SP0501.0050	95
SCANIA	2121648	SP0501.0660	92
SCANIA	2121650	SP0501.0420	79
SCANIA	2121840	SP0501.0480	79, 89
SCANIA	2121858	SP0501.0010	93
SCANIA	2121859	SP0501.0080	81, 96
SCANIA	2198394	SP0501.0010	93
SCANIA	2198395	SP0501.0050	95
SCANIA	2198529	SP0502.0040	124, 129
SCANIA	2292232	SP0501.0100	82, 96
SCANIA	2305913	SP0505.0010	140
SCANIA	2396937	SP0502.0040	124, 129
SCANIA	2432073	SP0502.0200	116
SCANIA	SP1037040	SP0501.0080	81, 96
SCANIA	SP1037053	SP0501.0010	93
SCANIA	SP1037062	SP0501.0110	97, 109
SCANIA	SP1037063	SP0501.0100	82, 96
SCANIA	SP1037157	SP0501.0050	95
SCHMITZ CARGOBULL	015418	SP0501.0330	78, 87
SCHMITZ CARGOBULL	015419	SP0501.0080	81, 96
SCHMITZ CARGOBULL	016703	SP0501.0080	81, 96
SCHMITZ CARGOBULL	016786	SP0501.0080	81, 96
SCHMITZ CARGOBULL	016787	SP0501.0480	79, 89
SCHMITZ CARGOBULL	017197	SP0501.0370	88
SCHMITZ CARGOBULL	017264	SP0501.0080	81, 96
SCHMITZ CARGOBULL	017665	SP0501.0260	85
SCHMITZ CARGOBULL	017695	SP0501.0130	82
SCHMITZ CARGOBULL	017696	SP0501.0010	93
SCHMITZ CARGOBULL	018071	SP0501.0260	85
SCHMITZ CARGOBULL	1008450	SP0501.0050	95
SCHMITZ CARGOBULL	1008451	SP0501.0010	93
SCHMITZ CARGOBULL	1020777	SP0502.0070	121, 125, 130
SCHMITZ CARGOBULL	1052335	SP0501.0330	78, 87
SCHMITZ CARGOBULL	1068119	SP0502.0040	124, 129
SCHMITZ CARGOBULL	1104514	SP0502.0080	113, 126, 131
SCHMITZ CARGOBULL	1105585	SP0501.0100	82, 96
SCHMITZ CARGOBULL	1105586	SP0501.0050	95
SCHMITZ CARGOBULL	1199858	SP0502.0200	116
SCHMITZ CARGOBULL	917682	SP0501.0260	85
SCHWARZMÖLER	106827	SP0501.0100	82, 96
SCHWARZMÖLER	55190	SP0501.0480	79, 89
SCHWARZMÖLER	68326	SP0501.0110	97, 109
TERBERG	22101460	SP0501.0080	81, 96
TERBERG	22101555	SP0501.0110	97, 109
TERBERG	22101556	SP0501.0010	93
TERBERG	22101577	SP0501.0050	95
TERBERG	22101579	SP0501.0100	82, 96
VAN HOOL	10770779	SP0503.0160	145

МАРКА	Оригинальный номер	Номер SIMPECO	Страница в каталоге
VAN HOOL	11031121	SP0501.0080	81, 96
VAN HOOL	11099621	SP0501.0370	88
VAN HOOL	11469228	SP0501.0110	97, 109
VAN HOOL	N508026022	SP0503.0150	144
VOLVO	1696448	SP0508.0010	157
VOLVO	1696453	SP0508.0070	159
VOLVO	272908	SP0508.0060	158
VOLVO	272909	SP0508.0050	158
VOLVO	272910	SP0508.0070	159
VOLVO	276100	SP0508.0040	158
VOLVO	3090954	SP0508.0010	157
VOLVO	3090964	SP0508.0040	158
VOLVO	3092263	SP0503.0210	155
VOLVO	3092264	SP0503.0110	154
VOLVO	3092265	SP0503.0230	156
VOLVO	3092266	SP0503.0170	155
VOLVO	3092329	SP0503.0070	144, 146, 149, 153
VOLVO	3095642	SP0503.0210	155
VOLVO	3097099	SP0508.0050	158
VOLVO	3097100	SP0508.0060	158
VOLVO	3098271	SP0508.0070	159
VOLVO	3098275	SP0508.0040	158
VOLVO	3098276	SP0508.0050	158
VOLVO	3098277	SP0508.0060	158
VOLVO	85102094	SP0503.0220	156
VOLVO	85102095	SP0503.0230	156
VOLVO	85102096	SP0503.0170	155
VOLVO	85107912	SP0503.0050	146
VOLVO	85107913	SP0503.0020	145, 148, 153
VOLVO	85108166	SP0502.0040	124, 129
VOLVO	85109889	SP0503.0030	148
VOLVO	85109890	SP0503.0010	148
VOLVO	85109891	SP0503.0100	147, 150
VOLVO	8550977	SP0508.0060	158
VOLVO	8550978	SP0508.0050	158
VOLVO	AMMCK1116	SP0503.0220	156
VOLVO	AMMCK1238	SP0503.0110	154
VOLVO	AMMCK1243	SP0503.0050	146
VOLVO	AMMCK1254	SP0503.0060	149
VOLVO	N8893342	SP0501.0010	93
VOLVO	N8893365	SP0501.0080	81, 96
YORK	79787365	SP0502.0070	121, 125, 130
ZF	0501210719	SP0508.0050	158
ZF	0501210721	SP0508.0040	158
ZF	0501211763	SP0501.0330	78, 87
ZF	0501211883	SP0503.0150	144
ZF	0501212199	SP0501.0480	79, 89
ZF	0501213102	SP0501.0100	82, 96
ZF	0501213164	SP0503.0160	145

МАРКА	Оригинальный номер	Номер SIMPECO	Страница в каталоге
ZF	0501213688	SP0501.0100	82, 96
ZF	0501213689	SP0501.0010	93
ZF	0501215022	SP0503.0020	145, 148, 153
ZF	0501215060	SP0501.0080	81, 96
ZF	0501215083	SP0501.0010	93
ZF	0501215220	SP0503.0050	146
ZF	0501217472	SP0501.0220	84, 99
ZF	0501218609	SP0501.0660	92
ZF	0501218610	SP0501.0110	97, 109
ZF	0501316391	SP0508.0010	157

ПНЕВМОРЕССОРЫ

ЛИСТ СООТВЕТСТВИЯ

МАРКА	Оригинальный номер	Номер SIMPECO	Страница в каталоге
ACERBI	128147123	SP2101.9013	176
BPW	0220024400	SP2100.1011	166
BPW	0220024100	SP2100.2011	176
BPW	0542940010	SP2100.7010	161
BPW	0542943380	SP2100.7013	162
BPW	0542943510	SP2100.7013	162
BPW	0542940081	SP2100.7014	164
BPW	0542940141	SP2100.7014	164
BPW	0542940391	SP2100.7014	164
BPW	0542940471	SP2100.7014	164
BPW	0542940540	SP2100.7014	164
BPW	0542941211	SP2100.7014	164
BPW	0542941361	SP2100.7014	164
BPW	0542940910	SP2100.8010	162
BPW	0542943210	SP2100.8013	168
BPW	0542943370	SP2100.8013	168
BPW	0542940091	SP2100.8014	161
BPW	0542940591	SP2100.8014	161
BPW	0542941141	SP2100.8014	161
BPW	0542941231	SP2100.8014	161
BPW	0542941281	SP2100.8014	161
BPW	0542941371	SP2100.8014	161
BPW	0542942191	SP2100.8014	161
BPW	0542941241	SP2100.8014	161
BPW	0542940030	SP2100.9010	161
BPW	0542943200	SP2100.9013	160
BPW	0542940281	SP2100.9014	172
BPW	0542940591	SP2100.9014	172
BPW	0542941241	SP2100.9014	172
BPW	0542943340	SP2100.9014	172
BPW	0542943560	SP2100.9014	172
BPW	0542941010	SP2102.1010	163
BPW	750570	SP2102.1010	163
BPW	0542941221	SP2102.1014	160
BPW	0542941311	SP2102.1014	160
BPW	0542943410	SP2102.1023	180
BPW	0542943440	SP2102.1023	180
BPW	0542942040	SP2104.3010	184
BPW	0542943270	SP2104.3010	184
Cardi	58051210	SP2101.9013	176
DAEWOO	96708659	SP2100.1011	166
DAF	0689677	SP2100.1011	166
DAF	0696229	SP2100.1011	166
DAF	1384273	SP2100.4014	166
DAF	0067504	SP2100.6010	178
DAF	0388165	SP2100.6014	172
DAF	0388166	SP2100.6014	172
DAF	1153934	SP2100.6014	172
DAF	1697678	SP2100.6014	172

МАРКА	Оригинальный номер	Номер SIMPECO	Страница в каталоге
DAF	1794420	SP2100.6024	175
DAF	M001774	SP2101.9013	176
DAF	1521114	SP2103.8014	182
Dayton	3529780	SP2103.2014	165
DENNIS	6502928	SP2100.2011	176
DENNIS	6508834	SP2100.2011	176
DENNIS	6508837	SP2100.2011	176
Freightliner	1613810000	SP2103.2013	178
Freightliner	1613840000	SP2103.2013	178
Freightliner	1614004000	SP2103.2013	178
Freightliner	1615595000	SP2103.2013	178
Freightliner	161673000	SP2103.2013	178
Freightliner	6813200017	SP2103.2013	178
Freightliner	85101151	SP2103.2013	178
Freightliner	A1614004000	SP2103.2013	178
Freightliner	SC2750	SP2103.2013	178
Freightliner	1613810000	SP2103.2014	165
Freightliner	1613840000	SP2103.2014	165
Freightliner	1614004000	SP2103.2014	165
Freightliner	1615595000	SP2103.2014	165
Freightliner	1616773000	SP2103.2014	165
Freightliner	6813200017	SP2103.2014	165
Freightliner	85101151	SP2103.2014	165
Freightliner	A1614004000	SP2103.2014	165
Freightliner	SC2750	SP2103.2014	165
Fruehauf	M078246	SP2101.2012	179
Fruehauf	1525199	SP2101.9013	176
Fruehauf	H2500324	SP2101.9013	176
Fruehauf	UJB0358001	SP2101.9013	176
GIGANT	166252	SP2100.3014	171
GIGANT	M060924	SP2101.7043	169
HANOMAG	536905265	SP2100.1011	166
HANOMAG	546905134	SP2100.1011	166
HENDRICKSON	506243	SP2100.4014	166
HENDRICKSON	785168	SP2100.4014	166
HENDRICKSON	505859	SP2100.5014	166
HENDRICKSON	785170	SP2100.5014	166
IRISBUS	5000786641	SP2104.4011	182
IRISBUS	5000805284	SP2104.4011	182
Iveco	98478799	SP2103.3011	164
KAMAZ	18029340002	SP2104.5014	185
KAMAZ	651293400245	SP2104.5014	185
KAMAZ	651293400247	SP2104.5014	185
KAMAZ	651293400248	SP2104.5014	185
KASSBOHRER	4771143000	SP2100.1011	166
KASSBOHRER	4771170000	SP2100.1011	166
KASSBOHRER	4771441000	SP2100.1011	166
KASSBOHRER	4731030000	SP2100.5014	166
KASSBOHRER	4731033000	SP2100.5014	166

МАРКА	Оригинальный номер	Номер SIMPECO	Страница в каталоге
KOEGEL	6501706	SP2101.1022	174
LOHR	A06030622	SP2101.2012	179
MAN	81436010017	SP2100.1011	166
MAN	81436010033	SP2100.2011	176
MAN	81436010036	SP2100.2011	176
MAN	81436010037	SP2100.2011	176
MAN	81436010042	SP2100.4010	168
MAN	81436010151	SP2102.2010	170
MAN	81436010176	SP2102.2010	170
MAN	81436006036	SP2102.2014	169
MAN	81436006056	SP2102.2014	169
MAN	81436010152	SP2102.3010	170
MAN	81436010174	SP2102.3010	170
MAN	81436010175	SP2102.3010	170
MAN	81436006035	SP2102.3014	170
MAN	81436006055	SP2102.3014	170
MAN	81436010104	SP2103.3011	164
MAN	81436010109	SP2103.3011	164
MAN	81436010111	SP2103.3011	164
MAN	81436010123	SP2103.3011	164
MAN	81436010125	SP2103.3011	164
MAN	81436010140	SP2103.3011	164
MAN	81436010150	SP2103.3011	164
MENARINI	199196	SP2100.1011	166
MENARINI	252933	SP2104.4011	182
Mercedes-Benz	A0003270101	SP2100.1011	166
Mercedes-Benz	A0003270201	SP2100.1011	166
Mercedes-Benz	A3073280001	SP2100.1011	166
Mercedes-Benz	A3273270001	SP2100.1011	166
Mercedes-Benz	A3273270101	SP2100.1011	166
Mercedes-Benz	A3273280001	SP2100.1011	166
Mercedes-Benz	A6133270001	SP2100.1011	166
Mercedes-Benz	A3873280101	SP2100.2011	176
Mercedes-Benz	A9463281401	SP2101.7013	165
Mercedes-Benz	A9463281501	SP2103.5014	178
Mercedes-Benz	A9463281501	SP2103.7014	183
Mercedes-Benz	A9423201421	SP2103.9014	179
Mercedes-Benz	A9423202321	SP2103.9014	179
Mercedes-Benz	A9423206921	SP2103.9014	179
Mercedes-Benz	A9423201921	SP2104.0014	181
Mercedes-Benz	A9423202721	SP2104.0014	181
Mercedes-Benz	A9423207321	SP2104.0014	181
Mercedes-Benz	A9423200121	SP2104.1014	181
Mercedes-Benz	A9423202021	SP2104.1014	181
Mercedes-Benz	A9423202821	SP2104.1014	181
Mercedes-Benz	A9423204921	SP2104.1014	181
Mercedes-Benz	A9423200221	SP2104.1024	185
Mercedes-Benz	A9423202921	SP2104.1024	185
Mercedes-Benz	A9423205021	SP2104.1024	185

МАРКА	Оригинальный номер	Номер SIMPECO	Страница в каталоге
Neoplan	100110300	SP2100.1011	166
Neoplan	100112254	SP2100.1011	166
Neoplan	AA1001300	SP2100.1011	166
Neoplan	100112300	SP2100.2011	176
Pegaso	175005	SP2100.5014	166
Renault	5000452939	SP2100.4014	166
Renault	5000790692	SP2100.5014	166
Renault	5010130925	SP2100.5014	166
Renault	20722412	SP2104.2014	184
Renault	5010557355	SP2104.2014	184
Renault	21978494	SP2104.2024	184
Renault	25372795	SP2104.2024	184
Renault	5010600328	SP2104.2024	184
ROCKWELL	21208082	SP2100.4014	166
ROCKWELL	21215632	SP2100.4014	166
ROCKWELL	21215633	SP2100.5014	166
ROCKWELL	21215633	SP2100.5014	166
ROCKWELL	21221307	SP2101.7013	165
ROCKWELL	21222442	SP2101.7023	160
ROCKWELL	21222442	SP2101.7043	169
ROR	21221395	SP2101.1012	173
SAF	2228000200	SP2100.4014	166
SAF	2228210200	SP2100.4014	166
SAF	2228240200	SP2100.4014	166
SAF	2228260200	SP2100.4014	166
SAF	2228220200	SP2100.4014	166
SAF	2229000300	SP2100.5014	166
SAF	2229210300	SP2100.5014	166
SAF	2229240300	SP2100.5014	166
SAF	2229260300	SP2100.5014	166
SAF	8403102	SP2100.5014	166
SAF	4229100400	SP2101.1022	174
SAF	3229003900	SP2101.3013	174
SAF	3228104200	SP2101.4013	175
SAF	3229004200	SP2101.4013	175
SAF	4284300600	SP2101.5010	167
SAF	3229002900	SP2101.5013	176
SAF	3229212900	SP2101.5013	176
SAF	3229222900	SP2101.5013	176
SAF	3229242900	SP2101.5013	176
SAF	3229003300	SP2101.5023	168
SAF	3229003100	SP2101.6010	180
SAF	3229003100	SP2101.6014	167
SAF	3229213100	SP2101.6014	167
SAF	3229223100	SP2101.6014	167
SAF	3229243100	SP2101.6014	167
SAF	3229002700	SP2103.4014	169
SAF	3229212700	SP2103.4014	169
SAF	3229222700	SP2103.4014	169

МАРКА	Оригинальный номер	Номер SIMPECO	Страница в каталоге
SAF	3229004100	SP2103.6013	185
Scania	1319761	SP2101.1022	174
Scania	1387289	SP2101.1022	174
Scania	1379392	SP2102.4014	177
Scania	1439284	SP2102.4014	177
Scania	1440294	SP2102.4014	177
Scania	1076416	SP2102.6014	177
Scania	1903608	SP2102.8014	174
Scania	1944314	SP2102.8014	174
Scania	1510195	SP2102.8024	182
Scania	1543691	SP2102.8024	182
Scania	1731113	SP2102.8024	182
Scania	1440303	SP2103.8014	182
Scania	1475106	SP2103.8014	182
Scania	488263	SP2103.8014	182
Scania	96708574	SP2104.4011	182
Scania	5000786640	SP2104.4011	182
Schmitz	US00622	SP2100.4014	166
Schmitz	US07337	SP2100.4014	166
Schmitz	US87413	SP2100.4014	166
Schmitz	US07345	SP2100.5014	166
Schmitz	US87408	SP2100.5014	166
Schmitz	017685	SP2101.0014	173
Schmitz	US04031P	SP2101.0014	173
Schmitz	US07074C	SP2101.7023	160
Schmitz	US07074P	SP2101.7023	160
Schmitz	715065	SP2101.7033	165
Schmitz	US06316	SP2101.7033	165
Schmitz	US07074F	SP2101.7043	169
Schmitz	014892	SP2101.8010	163
Schmitz	750999	SP2101.8010	163
Schmitz	014892	SP2101.8013	162
Schmitz	750999	SP2101.8013	162
Schmitz	016512	SP2102.5010	173
Schmitz	US06318F	SP2102.5010	173
Schmitz	US86318F	SP2102.5010	173
Schmitz	016512	SP2102.5013	172
Schmitz	US06318F	SP2102.5013	172
Schmitz	US86318F	SP2102.5013	172
Schmitz	017924	SP2103.5014	178
Schmitz	FAG0410087	SP2103.5014	178
Schmitz	US04030G	SP2103.5014	178
Schmitz	US04030P	SP2103.5014	178
Schmitz	15323	SP2103.7014	183
SMB	M078246	SP2101.2012	179
TITAN	91687700000	SP2100.5014	166
Trailor	6504646G	SP2100.4014	166
Trailor	0036158E	SP2100.5014	166
Trailor	65023482	SP2100.5014	166

МАРКА	Оригинальный номер	Номер SIMPECO	Страница в каталоге
Trouillet	HB10315	SP2100.4014	166
Trouillet	ST225675	SP2100.5014	166
VAN HOOL	624319420	SP2100.1011	166
VAN HOOL	624319610	SP2100.1011	166
VAN HOOL	624319860	SP2104.4011	182
Viberti	128147122	SP2100.5014	166
Viberti	644285	SP2100.5014	166
Volvo	1134445	SP2100.1011	166
Volvo	1199893	SP2100.1011	166
Volvo	1622111	SP2100.1011	166
Volvo	3159252	SP2100.1011	166
Volvo	1590136	SP2100.2011	176
Volvo	1622115	SP2100.2011	176
Volvo	1629193	SP2100.2011	176
Volvo	1080707	SP2100.4014	166
Volvo	1076594	SP2102.0014	167
Volvo	1079671	SP2102.0014	167
Volvo	20554755	SP2102.0014	167
Volvo	1075891	SP2102.6014	177
Volvo	20374510	SP2102.6014	177
Volvo	20456152	SP2102.6014	177
Volvo	20531985	SP2102.6014	177
Volvo	20582215	SP2102.6014	177
Volvo	21961456	SP2102.6014	177
Volvo	70321693	SP2102.6014	177
Volvo	1076418	SP2102.7014	171
Volvo	20374511	SP2102.7014	171
Volvo	20456156	SP2102.7014	171
Volvo	20531987	SP2102.7014	171
Volvo	20582214	SP2102.7014	171
Volvo	21961451	SP2102.7014	171
Volvo	3171695	SP2102.7014	171
Volvo	70321695	SP2102.7014	171
Volvo	1075890	SP2102.9014	177
Volvo	20375226	SP2102.9014	177
Volvo	20375227	SP2102.9014	177
Volvo	20427800	SP2102.9014	177
Volvo	20427803	SP2102.9014	177
Volvo	20456150	SP2102.9014	177
Volvo	20531984	SP2102.9014	177
Volvo	20582206	SP2102.9014	177
Volvo	21961374	SP2102.9014	177
Volvo	20427804	SP2103.0010	183
Volvo	20375227	SP2103.0014	171
Volvo	20427801	SP2103.0014	171
Volvo	20427804	SP2103.0014	171
Volvo	20427805	SP2103.0014	171
Volvo	20456154	SP2103.0014	171
Volvo	20531986	SP2103.0014	171

МАРКА	Оригинальный номер	Номер SIMPECO	Страница в каталоге
Volvo	20582209	SP2103.0014	171
Volvo	21961443	SP2103.0014	171
Volvo	3171694	SP2103.0014	171
Volvo	70321694	SP2103.0014	171
Volvo	20505399	SP2103.1013	179
Volvo	20733034	SP2103.1013	179
Volvo	3934699	SP2103.1013	179
Volvo	57QL54M	SP2103.1013	179
Volvo	8079902	SP2103.1013	179
Volvo	8084296	SP2103.1013	179
Volvo	8097092	SP2103.1013	179
Volvo	SC2757	SP2103.1013	179
Volvo	20726768	SP2104.2024	184
Weweler	US06287	SP2101.7013	165
Weweler	US07364	SP2101.7013	165
Weweler	US07364F	SP2101.7013	165
Weweler	US04028	SP2103.7014	183
TOHAP	4520000803	SP2101.1032	175

МАРКА	Оригинальный номер	Номер SIMPECO	Страница в каталоге
BPW	0300099476	SP0410.0010	189
BPW	0309214120	SP0410.0050	190
BPW	0309214270	SP0410.0050	190
BPW	0309214330	SP0410.0050	190
BPW	0309214440	SP0410.0050	190
BPW	0309214450	SP0410.0050	190
BPW	0309226010	SP0410.0010	189
BPW	0309226030	SP0401.0010	189
BPW	0309226030	SP0402.0010	189
BPW	0309226110	SP0410.0010	189
BPW	0309226210	SP0410.0010	189
BPW	0309226260	SP0410.0010	189
BPW	0309226320	SP0410.0010	189
BPW	0309226450	SP0410.0010	189
BPW	0309226560	SP0410.0010	189
BPW	0309226570	SP0401.0010	189
BPW	0309226570	SP0402.0010	189
BPW	0309226760	SP0410.0010	189
BPW	0309226770	SP0401.0010	189
BPW	0309226770	SP0402.0010	189
BPW	0309226850	SP0410.0010	189
BPW	0309226860	SP0401.0010	189
BPW	0309226860	SP0402.0010	189
BPW	0509146090	SP0410.0010	189
BPW	309227010	SP0410.0020	189
BPW	309227020	SP0401.0050	189
BPW	309227020	SP0402.0040	189
BPW	309227060	SP0410.0020	189
BPW	309227150	SP0410.0020	189
BPW	309227190	SP0410.0020	189
BPW	309227220	SP0401.0050	189
BPW	309227220	SP0402.0040	189
BPW	309227240	SP0410.0020	189
BPW	309227260	SP0410.0020	189
BPW	309227430	SP0410.0020	189
BPW	309227450	SP0410.0020	189
BPW	309227530	SP0410.0020	189
BPW	309227540	SP0401.0050	189
BPW	309227540	SP0402.0040	189
BPW	309227630	SP0401.0050	189
BPW	309227630	SP0402.0040	189
BPW	309227650	SP0410.0020	189
BPW	309227710	SP0410.0020	189
BPW	309227720	SP0401.0050	189
BPW	309227720	SP0402.0040	189
BPW	309227750	SP0410.0020	189
BPW	309227760	SP0410.0020	189
BPW	309227770	SP0401.0050	189
BPW	309227770	SP0402.0040	189

МАРКА	Оригинальный номер	Номер SIMPECO	Страница в каталоге
BPW	509127790	SP0410.0020	189
FMSI	4707	SP0410.0130	191
Iveco	2992123	SP0410.0100	191
Iveco	2996501	SP0410.0100	191
Kaessbohrer	8241999325	SP0410.0020	189
Kaessbohrer	8241999326	SP0401.0050	189
Kaessbohrer	8241999326	SP0402.0040	189
Kaessbohrer	8241999328	SP0410.0010	189
Kaessbohrer	8241999329	SP0401.0010	189
Kaessbohrer	8241999329	SP0402.0010	189
Kaessbohrer	8241999686	SP0410.0050	190
Kaessbohrer	8241999733	SP0410.0010	189
Kaessbohrer	8241999734	SP0401.0010	189
Kaessbohrer	8241999734	SP0402.0010	189
Kaessbohrer	8241999735	SP0410.0020	189
Kaessbohrer	8241999736	SP0401.0050	189
Kaessbohrer	8241999736	SP0402.0040	189
MAN	81502006828	SP0410.0030	189
MAN	81502200551	SP0410.0080	190
MAN	81502200632	SP0401.0030	189
MAN	81502200632	SP0402.0050	189
MAN	81502200644	SP0401.0030	189
MAN	81502200644	SP0402.0050	189
MAN	81502200647	SP0401.0030	189
MAN	81502200647	SP0402.0050	189
MAN	81502200661	SP0410.0030	189
MAN	81502200662	SP0410.0030	189
MAN	81502200663	SP0410.0030	189
MAN	81502210165	SP0401.0030	189
MAN	81502210165	SP0402.0050	189
MAN	81502210441	SP0410.0080	190
MAN	81502210445	SP0401.0030	189
MAN	81502210445	SP0402.0050	189
MAN	81502210446	SP0410.0030	189
MAN	81502210451	SP0410.0080	190
MAN	81502210526	SP0410.0080	190
MAN	81502210530	SP0401.0030	189
MAN	81502210530	SP0402.0050	189
MAN	81502210531	SP0410.0030	189
MAN	81502210591	SP0401.0030	189
MAN	81502210591	SP0402.0050	189
MAN	81502210623	SP0401.0030	189
MAN	81502210623	SP0402.0050	189
MAN	81502210645	SP0410.0080	190
MAN	81502210649	SP0401.0030	189
MAN	81502210649	SP0402.0050	189
MAN	81502210650	SP0410.0030	189
MAN	81502210678	SP0401.0030	189
MAN	81502210678	SP0402.0050	189

МАРКА	Оригинальный номер	Номер SIMPECO	Страница в каталоге
MAN	81502210681	SP0410.0030	189
MAN	81502210771	SP0410.0080	190
MAN	81502210784	SP0410.0080	190
MAN	81502210809	SP0410.0080	190
MAN	81502210813	SP0401.0030	189
MAN	81502210813	SP0402.0050	189
MAN	81502210814	SP0410.0030	189
MAN	81502210819	SP0401.0030	189
MAN	81502210819	SP0402.0050	189
MAN	81502210850	SP0410.0080	190
MAN	81502210855	SP0410.0080	190
MAN	81502210859	SP0401.0030	189
MAN	81502210859	SP0402.0050	189
MAN	81502210860	SP0410.0030	189
MAN	81502210864	SP0401.0030	189
MAN	81502210864	SP0402.0050	189
MAN	81502210865	SP0410.0030	189
MAN	81502210908	SP0410.0080	190
MAN	81502210912	SP0401.0030	189
MAN	81502210912	SP0402.0050	189
MAN	81502210913	SP0410.0030	189
MAN	81502210921	SP0410.0030	189
MAN	81502210926	SP0401.0030	189
MAN	81502210926	SP0402.0050	189
MAN	81502216077	SP0410.0080	190
MAN	81502216081	SP0410.0030	189
MAN	81502216082	SP0401.0030	189
MAN	81502216082	SP0402.0050	189
MAN	81502216097	SP0410.0080	190
MAN	81502216101	SP0410.0030	189
MAN	81502216102	SP0401.0030	189
MAN	81502216102	SP0402.0050	189
MAN	88502200024	SP0401.0030	189
MAN	88502200024	SP0402.0050	189
MAN	88502200040	SP0410.0030	189
Mercedes-Benz	3054230310	SP0410.0030	189
Mercedes-Benz	3054230410	SP0401.0030	189
Mercedes-Benz	3054230410	SP0402.0050	189
Mercedes-Benz	3054230910	SP0410.0030	189
Mercedes-Benz	3054231010	SP0401.0030	189
Mercedes-Benz	3054231010	SP0402.0050	189
Mercedes-Benz	3464230010	SP0410.0080	190
Mercedes-Benz	3464230610	SP0410.0080	190
Mercedes-Benz	3464230910	SP0410.0080	190
Mercedes-Benz	3464232810	SP0410.0080	190
Mercedes-Benz	3464233410	SP0410.0080	190
Mercedes-Benz	6174210630	SP0401.0030	189
Mercedes-Benz	6174210630	SP0402.0050	189
Mercedes-Benz	6174230030	SP0410.0030	189

МАРКА	Оригинальный номер	Номер SIMPECO	Страница в каталоге
Mercedes-Benz	6174230130	SP0401.0030	189
Mercedes-Benz	6174230130	SP0402.0050	189
Mercedes-Benz	6174230530	SP0410.0030	189
Mercedes-Benz	6174230630	SP0401.0030	189
Mercedes-Benz	6174230630	SP0402.0050	189
Mercedes-Benz	6174231111	SP0410.0080	190
Mercedes-Benz	6174231330	SP0410.0080	190
Mercedes-Benz	617423133067	SP0410.0080	190
Mercedes-Benz	617423133068	SP0410.0080	190
Mercedes-Benz	6174231430	SP0410.0080	190
Mercedes-Benz	6174231511	SP0410.0080	190
Mercedes-Benz	6174232311	SP0410.0080	190
Mercedes-Benz	6174232711	SP0410.0080	190
Mercedes-Benz	6174233111	SP0410.0030	189
Mercedes-Benz	6174233211	SP0401.0030	189
Mercedes-Benz	6174233211	SP0402.0050	189
Mercedes-Benz	6174233410	SP0410.0080	190
Mercedes-Benz	6174233411	SP0410.0030	189
Mercedes-Benz	6174233611	SP0401.0030	189
Mercedes-Benz	6174233611	SP0402.0050	189
Mercedes-Benz	6174235110	SP0410.0080	190
Mercedes-Benz	6174235111	SP0410.0080	190
Mercedes-Benz	6174235510	SP0410.0030	189
Mercedes-Benz	6174235511	SP0410.0030	189
Mercedes-Benz	6174235610	SP0401.0030	189
Mercedes-Benz	6174235610	SP0402.0050	189
Mercedes-Benz	6174235611	SP0401.0030	189
Mercedes-Benz	6174235611	SP0402.0050	189
Mercedes-Benz	6174235910	SP0401.0030	189
Mercedes-Benz	6174235910	SP0402.0050	189
Mercedes-Benz	6174235911	SP0410.0080	190
Mercedes-Benz	6174236210	SP0410.0030	189
Mercedes-Benz	6174236311	SP0410.0080	190
Mercedes-Benz	6174237110	SP0410.0080	190
Mercedes-Benz	6174237111	SP0410.0080	190
Mercedes-Benz	6174237510	SP0401.0030	189
Mercedes-Benz	6174237510	SP0402.0050	189
Mercedes-Benz	6174237510	SP0410.0030	189
Mercedes-Benz	6174237610	SP0401.0030	189
Mercedes-Benz	6174237610	SP0402.0050	189
Mercedes-Benz	6174239110	SP0410.0080	190
Mercedes-Benz	6174239311	SP0410.0080	190
Mercedes-Benz	6174239510	SP0410.0030	189
Mercedes-Benz	6174239610	SP0401.0030	189
Mercedes-Benz	6174239610	SP0402.0050	189
Mercedes-Benz	6594230010	SP0410.0080	190
Mercedes-Benz	6594230410	SP0410.0030	189
Mercedes-Benz	6594230510	SP0401.0030	189
Mercedes-Benz	6594230510	SP0402.0050	189

МАРКА	Оригинальный номер	Номер SIMPECO	Страница в каталоге
Mercedes-Benz	6594230810	SP0410.0080	190
Mercedes-Benz	6594231210	SP0410.0030	189
Mercedes-Benz	6594231310	SP0401.0030	189
Mercedes-Benz	6594231310	SP0402.0050	189
Mercedes-Benz	6594231610	SP0410.0080	190
Mercedes-Benz	6594232010	SP0410.0030	189
Mercedes-Benz	6594232110	SP0401.0030	189
Mercedes-Benz	6594232110	SP0402.0050	189
Mercedes-Benz	6594232310	SP0410.0080	190
Mercedes-Benz	6594232510	SP0410.0080	190
Mercedes-Benz	6594232810	SP0401.0030	189
Mercedes-Benz	6594232810	SP0402.0050	189
Mercedes-Benz	6594233610	SP0401.0030	189
Mercedes-Benz	6594233610	SP0402.0050	189
Mercedes-Benz	659423361068	SP0401.0030	189
Mercedes-Benz	659423361068	SP0402.0050	189
Mercedes-Benz	6594233710	SP0410.0030	189
Mercedes-Benz	6594233810	SP0410.0030	189
Mercedes-Benz	6594233910	SP0410.0030	189
Mercedes-Benz	A3054230310	SP0410.0030	189
Mercedes-Benz	A3054230410	SP0401.0030	189
Mercedes-Benz	A3054230410	SP0402.0050	189
Mercedes-Benz	A3054230910	SP0410.0030	189
Mercedes-Benz	A3054231010	SP0401.0030	189
Mercedes-Benz	A3054231010	SP0402.0050	189
Mercedes-Benz	A3464230010	SP0410.0080	190
Mercedes-Benz	A3464230610	SP0410.0080	190
Mercedes-Benz	A3464230910	SP0410.0080	190
Mercedes-Benz	A3464232810	SP0410.0080	190
Mercedes-Benz	A3464233410	SP0410.0080	190
Mercedes-Benz	A6174210630	SP0401.0030	189
Mercedes-Benz	A6174210630	SP0402.0050	189
Mercedes-Benz	A6174230030	SP0410.0030	189
Mercedes-Benz	A6174230130	SP0401.0030	189
Mercedes-Benz	A6174230130	SP0402.0050	189
Mercedes-Benz	A6174230530	SP0410.0030	189
Mercedes-Benz	A6174230630	SP0401.0030	189
Mercedes-Benz	A6174230630	SP0402.0050	189
Mercedes-Benz	A6174231111	SP0410.0080	190
Mercedes-Benz	A6174231330	SP0410.0080	190
Mercedes-Benz	A617423133067	SP0410.0080	190
Mercedes-Benz	A617423133068	SP0410.0080	190
Mercedes-Benz	A6174231430	SP0410.0080	190
Mercedes-Benz	A6174231430	SP0410.0080	190
Mercedes-Benz	A6174231511	SP0410.0080	190
Mercedes-Benz	A6174232311	SP0410.0080	190
Mercedes-Benz	A6174232711	SP0410.0080	190
Mercedes-Benz	A6174233111	SP0410.0030	189
Mercedes-Benz	A6174233211	SP0401.0030	189

МАРКА	Оригинальный номер	Номер SIMPECO	Страница в каталоге
Mercedes-Benz	A6174233211	SP0402.0050	189
Mercedes-Benz	A6174233410	SP0410.0080	190
Mercedes-Benz	A6174233411	SP0410.0030	189
Mercedes-Benz	A6174233611	SP0401.0030	189
Mercedes-Benz	A6174233611	SP0402.0050	189
Mercedes-Benz	A6174235110	SP0410.0080	190
Mercedes-Benz	A6174235111	SP0410.0080	190
Mercedes-Benz	A6174235510	SP0410.0030	189
Mercedes-Benz	A6174235511	SP0410.0030	189
Mercedes-Benz	A6174235610	SP0401.0030	189
Mercedes-Benz	A6174235610	SP0402.0050	189
Mercedes-Benz	A6174235611	SP0401.0030	189
Mercedes-Benz	A6174235611	SP0402.0050	189
Mercedes-Benz	A6174235910	SP0401.0030	189
Mercedes-Benz	A6174235910	SP0402.0050	189
Mercedes-Benz	A6174235911	SP0410.0080	190
Mercedes-Benz	A6174236210	SP0410.0030	189
Mercedes-Benz	A6174236311	SP0410.0080	190
Mercedes-Benz	A6174237110	SP0410.0080	190
Mercedes-Benz	A6174237111	SP0410.0080	190
Mercedes-Benz	A6174237510	SP0401.0030	189
Mercedes-Benz	A6174237510	SP0402.0050	189
Mercedes-Benz	A6174237510	SP0410.0030	189
Mercedes-Benz	A6174237610	SP0401.0030	189
Mercedes-Benz	A6174237610	SP0402.0050	189
Mercedes-Benz	A6174239110	SP0410.0080	190
Mercedes-Benz	A6174239311	SP0410.0080	190
Mercedes-Benz	A6174239510	SP0410.0030	189
Mercedes-Benz	A6174239610	SP0401.0030	189
Mercedes-Benz	A6174239610	SP0402.0050	189
Mercedes-Benz	A6594230010	SP0410.0080	190
Mercedes-Benz	A6594230410	SP0410.0030	189
Mercedes-Benz	A6594230510	SP0401.0030	189
Mercedes-Benz	A6594230510	SP0402.0050	189
Mercedes-Benz	A6594230810	SP0410.0080	190
Mercedes-Benz	A6594231210	SP0410.0030	189
Mercedes-Benz	A6594231310	SP0401.0030	189
Mercedes-Benz	A6594231310	SP0402.0050	189
Mercedes-Benz	A6594231610	SP0410.0080	190
Mercedes-Benz	A6594232010	SP0410.0030	189
Mercedes-Benz	A6594232110	SP0401.0030	189
Mercedes-Benz	A6594232110	SP0402.0050	189
Mercedes-Benz	A6594232310	SP0410.0080	190
Mercedes-Benz	A6594232510	SP0410.0080	190
Mercedes-Benz	A6594232810	SP0401.0030	189
Mercedes-Benz	A6594232810	SP0402.0050	189
Mercedes-Benz	A6594233610	SP0401.0030	189
Mercedes-Benz	A6594233610	SP0402.0050	189
Mercedes-Benz	A659423361067	SP0401.0030	189

МАРКА	Оригинальный номер	Номер SIMPECO	Страница в каталоге
Mercedes-Benz	A659423361067	SP0402.0050	189
Mercedes-Benz	A659423361068	SP0401.0030	189
Mercedes-Benz	A659423361068	SP0402.0050	189
Mercedes-Benz	A6594233710	SP0410.0030	189
Mercedes-Benz	A6594233810	SP0410.0030	189
Mercedes-Benz	A6594233910	SP0410.0030	189
Renault	5001868087	SP0410.0120	192
Renault	5001868089	SP0410.0070	190
ROCKWELL	21200790B	SP0401.0040	190
ROCKWELL	21200790B	SP0402.0030	190
ROCKWELL	21200790B	SP0410.0060	190
ROCKWELL	21200791B	SP0401.0040	190
ROCKWELL	21200791B	SP0402.0030	190
ROCKWELL	21200791B	SP0410.0060	190
SAF	03057396000	SP0410.0040	189
SAF	1057001200	SP0410.0010	189
SAF	1057001210	SP0401.0010	189
SAF	1057001210	SP0402.0010	189
SAF	1057002400	SP0410.0140	192
SAF	1057002500	SP0410.0140	192
SAF	1057006000	SP0402.0020	189
SAF	1057006000	SP0410.0040	189
SAF	1057006010	SP0401.0020	189
SAF	1057006010	SP0402.0020	189
SAF	1057006100	SP0402.0020	189
SAF	1057006100	SP0410.0040	189
SAF	1057006110	SP0401.0020	189
SAF	1057006110	SP0402.0020	189
SAF	1057241310	SP0401.0050	189
SAF	1057241310	SP0402.0040	189
SAF	1057242500	SP0410.0140	192
SAF	1057301200	SP0410.0010	189
SAF	1057301210	SP0401.0010	189
SAF	1057301210	SP0402.0010	189
SAF	1057301300	SP0410.0020	189
SAF	1057301310	SP0401.0050	189
SAF	1057301310	SP0402.0040	189
SAF	1057306000	SP0402.0020	189
SAF	1057306000	SP0410.0040	189
SAF	1057306010	SP0401.0020	189
SAF	1057306010	SP0402.0020	189
SAF	1057306100	SP0410.0040	189
SAF	1057306110	SP0401.0020	189
SAF	1057306110	SP0402.0020	189
SAF	1057312400	SP0410.0140	192
SAF	1057312500	SP0410.0140	192
SAF	1057536000	SP0410.0040	189
SAF	1057991210	SP0401.0010	189
SAF	1057991210	SP0402.0010	189

МАРКА	Оригинальный номер	Номер SIMPECO	Страница в каталоге
SAF	1057996000	SP0410.0040	189
SAF	1057996010	SP0401.0020	189
SAF	1057996010	SP0402.0020	189
SAF	1057996100	SP0402.0020	189
SAF	1057996100	SP0410.0040	189
SAF	1057996110	SP0401.0020	189
SAF	1057996110	SP0402.0020	189
SAF	3057001300	SP0410.0020	189
SAF	3057001310	SP0401.0050	189
SAF	3057001310	SP0402.0040	189
SAF	3057306000	SP0402.0020	189
SAF	3057306000	SP0410.0040	189
SAF	3057306010	SP0401.0020	189
SAF	3057306010	SP0402.0020	189
SAF	3057311200	SP0410.0010	189
SAF	3057311210	SP0401.0010	189
SAF	3057311210	SP0402.0010	189
SAF	3057312400	SP0410.0140	192
SAF	3057396000	SP0410.0040	189
SAF	3057536000	SP0410.0040	189
Scania	1109003	SP0410.0150	191
Scania	1516501	SP0410.0150	191
Scania	1535249	SP0410.0150	191
Scania	1535250	SP0410.0160	191
Scania	1535253	SP0410.0150	191
Scania	1535254	SP0410.0160	191
Scania	551124	SP0410.0150	191
Scania	551125	SP0410.0160	191
Scania	551138	SP0410.0150	191
Scania	551139	SP0410.0160	191
Scania	551162	SP0410.0150	191
Scania	551163	SP0410.0160	191
Scania	551180	SP0410.0160	191
Scania	551192	SP0410.0150	191
Scania	552114	SP0410.0150	191
Scania	552116	SP0410.0160	191
Volvo	21534097	SP0410.0120	192
Volvo	21534385	SP0410.0070	190
Volvo	270384	SP0410.0120	192
Volvo	270836	SP0410.0070	190
Volvo	3093259	SP0410.0070	190
Volvo	3093263	SP0410.0070	190
Volvo	3095169	SP0410.0070	190
Volvo	3095177	SP0410.0120	192
Volvo	3095178	SP0410.0120	192
Volvo	3095179	SP0410.0070	190
Volvo	3095187	SP0410.0120	192
Volvo	3095189	SP0410.0070	190
Volvo	3098264	SP0410.0120	192

МАРКА	Оригинальный номер	Номер SIMPECO	Страница в каталоге
Volvo	85105382	SP0410.0120	192
Volvo	85105383	SP0410.0070	190
WVA	19032	SP0401.0010	189
WVA	19032	SP0402.0010	189
WVA	19032	SP0403.0010	189
WVA	19032	SP0410.0010	189
WVA	19036	SP0401.0040	190
WVA	19036	SP0402.0030	190
WVA	19036	SP0410.0060	190
WVA	19037	SP0401.0040	190
WVA	19037	SP0402.0030	190
WVA	19037	SP0410.0060	190
WVA	19071	SP0410.0070	190
WVA	19090	SP0410.0120	192
WVA	19094	SP0401.0050	189
WVA	19094	SP0402.0040	189
WVA	19094	SP0410.0020	189
WVA	19116	SP0410.0100	191
WVA	19119	SP0410.0100	191
WVA	19283	SP0401.0020	189
WVA	19283	SP0402.0020	189
WVA	19283	SP0410.0040	189
WVA	19284	SP0401.0020	189
WVA	19284	SP0402.0020	189
WVA	19284	SP0410.0040	189
WVA	19487	SP0410.0080	190
WVA	19495	SP0410.0080	190
WVA	19496	SP0401.0030	189
WVA	19496	SP0402.0050	189
WVA	19496	SP0410.0030	189
WVA	19515	SP0410.0140	192
WVA	19516	SP0410.0140	192
WVA	19574	SP0410.0050	190
WVA	19932	SP0410.0150	191
WVA	19933	SP0410.0160	191
WVA	19939	SP0410.0070	190

ДИСКОВЫЕ КОЛОДКИ

ЛИСТ СООТВЕТСТВИЯ

МАРКА	Оригинальный номер	Номер SIMPECO	Страница в каталоге
BOVA	204552	SP0301.0010	186
BPW	0509290040	SP0301.0050	187
BPW	0509290050	SP0301.0050	187
BPW	0509290060	SP0301.0020	186
BPW	0509290080	SP0301.0020	186
BPW	0509290100	SP0301.0050	187
BPW	0509290130	SP0301.0070	187
BPW	0980102750	SP0301.0050	187
BPW	0980102930	SP0301.0050	187
BPW	0980106210	SP0301.0050	187
BPW	0980106350	SP0301.0050	187
BPW	0980106430	SP0301.0050	187
BPW	0980106440	SP0301.0020	186
BPW	0980106950	SP0301.0020	186
BPW	0980107090	SP0301.0050	187
BPW	0980107240	SP0301.0050	187
BPW	0980107260	SP0301.0020	186
BPW	0980107570	SP0301.0070	187
BPW	0980107960	SP0301.0070	187
BPW	0980107971	SP0301.0070	187
BPW	0980108150	SP0301.0050	187
BPW	0980108160	SP0301.0020	186
BPW	203121400	SP0301.0010	186
BPW	203121700	SP0301.0010	186
BPW	536270010	SP0301.0010	186
BPW	536270020	SP0301.0010	186
BPW	980102200	SP0301.0010	186
BPW	980102570	SP0301.0010	186
BPW	980102920	SP0301.0010	186
BPW	980106200	SP0301.0010	186
BPW	980106360	SP0301.0010	186
BPW	980107240	SP0301.0050	187
DAF	1439324	SP0301.0010	186
DAF	1617343	SP0301.0010	186
DAF	1628064	SP0301.0090	188
DAF	1797053	SP0301.0010	186
DAF	1800830	SP0301.0010	186
DAF	1878030	SP0301.0010	186
DAF	1962265	SP0301.0010	186
DAF	1982826	SP0301.0010	186
DENNIS	6597421	SP0301.0090	188
GIGANT	09291072	SP0301.0080	187
GIGANT	9291072	SP0301.0080	187
HALDEX	93200	SP0301.0080	187
HALDEX	93887	SP0301.0080	187
HALDEX	95053	SP0301.0080	187
HALDEX	95396	SP0301.0080	187
Iveco	1906439	SP0301.0010	186
Iveco	2992348	SP0301.0010	186

ДИСКОВЫЕ КОЛОДКИ

ЛИСТ СООТВЕТСТВИЯ

МАРКА	Оригинальный номер	Номер SIMPECO	Страница в каталоге
Iveco	2992476	SP0301.0010	186
Iveco	2995637	SP0301.0010	186
Iveco	2995809	SP0301.0010	186
Iveco	2995819	SP0301.0010	186
Iveco	2995938	SP0301.0010	186
Iveco	2996378	SP0301.0010	186
Iveco	2996515	SP0301.0010	186
Iveco	41211278	SP0301.0010	186
Iveco	41212279	SP0301.0010	186
Iveco	500054632	SP0301.0010	186
Iveco	99476098	SP0301.0010	186
Kaessbohrer	8285515573	SP0301.0010	186
MAN	81508205099	SP0301.0010	186
MAN	81508205108	SP0301.0100	188
MAN	81508206030	SP0301.0010	186
MAN	81508206032	SP0301.0010	186
MAN	81508206033	SP0301.0010	186
MAN	81508206055	SP0301.0010	186
MAN	81508206056	SP0301.0010	186
MAN	81508206061	SP0301.0010	186
MAN	81508206065	SP0301.0100	188
MAN	81508206066	SP0301.0100	188
Mercedes-Benz	00004236610	SP0301.0010	186
Mercedes-Benz	00024207020	SP0301.0010	186
Mercedes-Benz	00034201020	SP0301.0010	186
Mercedes-Benz	0004210510	SP0301.0010	186
Mercedes-Benz	0004211810	SP0301.0010	186
Mercedes-Benz	0004214310	SP0301.0010	186
Mercedes-Benz	0004236610	SP0301.0010	186
Mercedes-Benz	002420222010	SP0301.0010	186
Mercedes-Benz	0024204920	SP0301.0010	186
Mercedes-Benz	0024207020	SP0301.0010	186
Mercedes-Benz	0034201020	SP0301.0010	186
Mercedes-Benz	0034201620	SP0301.0010	186
Mercedes-Benz	0034202020	SP0301.0010	186
Mercedes-Benz	0034202220	SP0301.0010	186
Mercedes-Benz	0034203520	SP0301.0010	186
Mercedes-Benz	0044202220	SP0301.0010	186
Mercedes-Benz	0044206020	SP0301.0010	186
Mercedes-Benz	0044207020	SP0301.0040	187
Mercedes-Benz	0064201020	SP0301.0010	186
Mercedes-Benz	0064201120	SP0301.0010	186
Mercedes-Benz	2420222010	SP0301.0010	186
Mercedes-Benz	6934200120	SP0301.0010	186
Mercedes-Benz	A0004210510	SP0301.0010	186
Mercedes-Benz	A0004211810	SP0301.0010	186
Mercedes-Benz	A0004214310	SP0301.0010	186
Mercedes-Benz	A0004236610	SP0301.0010	186
Mercedes-Benz	A002420222010	SP0301.0010	186

ДИСКОВЫЕ КОЛОДКИ

ЛИСТ СООТВЕТСТВИЯ

МАРКА	Оригинальный номер	Номер SIMPECO	Страница в каталоге
Mercedes-Benz	A0024204920	SP0301.0010	186
Mercedes-Benz	A0024207020	SP0301.0010	186
Mercedes-Benz	A0034201020	SP0301.0010	186
Mercedes-Benz	A0034201620	SP0301.0010	186
Mercedes-Benz	A0034202020	SP0301.0010	186
Mercedes-Benz	A0034202220	SP0301.0010	186
Mercedes-Benz	A0034203520	SP0301.0010	186
Mercedes-Benz	A0044202220	SP0301.0010	186
Mercedes-Benz	A0044206020	SP0301.0010	186
Mercedes-Benz	A0044207020	SP0301.0040	187
Mercedes-Benz	A0064201020	SP0301.0010	186
Mercedes-Benz	A0064201120	SP0301.0010	186
Mercedes-Benz	A006420112007	SP0301.0010	186
Mercedes-Benz	A6934200120	SP0301.0010	186
Neoplan	82135100	SP0301.0010	186
PREVOST	N8893599	SP0301.0010	186
Renault	5001864363	SP0301.0030	186
Renault	5001864364	SP0301.0030	186
Renault	7421399929	SP0301.0030	186
Renault	7421496555	SP0301.0030	186
SAE-SMB	9317202	SP0301.0010	186
SAF	233501309	SP0301.0060	186
SAF	3057007700	SP0301.0010	186
SAF	3057007701	SP0301.0010	186
SAF	3057007900	SP0301.0010	186
SAF	3057008000	SP0301.0090	188
SAF	3057008001	SP0301.0090	188
SAF	3057008400	SP0301.0060	186
SAF	3057008401	SP0301.0060	186
SAF	3057008500	SP0301.0040	187
SAF	3057008501	SP0301.0040	187
SAF	3057009600	SP0301.0080	187
SAF	4057427700	SP0301.0010	186
SAF	5317002300	SP0301.0010	186
Scania	1390428	SP0301.0010	186
Scania	1521979	SP0301.0010	186
Scania	1527633	SP0301.0010	186
Scania	1734529	SP0301.0010	186
Scania	185608	SP0301.0010	186
Scania	1856108	SP0301.0010	186
Scania	1890860	SP0301.0010	186
Scania	1890861	SP0301.0010	186
Scania	1914100	SP0301.0010	186
Scania	2325212	SP0301.0010	186
Schmitz	1182462	SP0301.0010	186
Schmitz	17251	SP0301.0010	186
SMB	M100669	SP0301.0010	186
SMB	M91004501	SP0301.0010	186
Volvo	20526568	SP0301.0030	186

ДИСКОВЫЕ КОЛОДКИ

ЛИСТ СООТВЕТСТВИЯ

МАРКА	Оригинальный номер	Номер SIMPECO	Страница в каталоге
Volvo	20560412	SP0301.0030	186
Volvo	20568711	SP0301.0030	186
Volvo	20568714	SP0301.0030	186
Volvo	21024701	SP0301.0030	186
Volvo	21024702	SP0301.0030	186
Volvo	21352570	SP0301.0030	186
Volvo	21496550	SP0301.0030	186
WABCO PERROT BREMSE	6403229242	SP0301.0100	188
WABCO PERROT BREMSE	6403229302	SP0301.0100	188
WABCO PERROT BREMSE	6403229332	SP0301.0100	188
WVA	29059	SP0301.0010	186
WVA	29061	SP0301.0010	186
WVA	29087	SP0301.0010	186
WVA	29108	SP0301.0010	186
WVA	29126	SP0301.0090	188
WVA	29158	SP0301.0040	187
WVA	29159	SP0301.0090	188
WVA	29162	SP0301.0060	186
WVA	29165	SP0301.0050	187
WVA	29171	SP0301.0020	186
WVA	29174	SP0301.0030	186
WVA	29175	SP0301.0080	187
WVA	29196	SP0301.0010	186
WVA	29201	SP0301.0010	186
WVA	29202	SP0301.0010	186
WVA	29228	SP0301.0070	187
WVA	29268	SP0301.0050	187
WVA	29269	SP0301.0040	187
WVA	29271	SP0301.0020	186
WVA	29273	SP0301.0030	186
WVA	29278	SP0301.0010	186
WVA	29279	SP0301.0100	188
WVA	29306	SP0301.0050	187
WVA	29308	SP0301.0020	186
WVA	29313	SP0301.0090	188
WVA	29336	SP0301.0060	186

Бренд аналога	Номер аналога	Номер СИМРЕСО	Страница в каталоге
ANDAC	0810 10103	SP0501.0010	93
ANDAC	0810 10104	SP0501.0570	106
ANDAC	0810 10107	SP0501.0080	81, 96
ANDAC	0810 10111	SP0501.0440	111
ANDAC	0810 10116	SP0501.0400	102
ANDAC	0810 10117	SP0501.0560	106
ANDAC	0810 10119	SP0501.0410	102
ANDAC	0810 10120	SP0501.0200	98
ANDAC	0810 10121	SP0501.0610	91
ANDAC	0810 10122	SP0501.0580	106
ANDAC	0810 10123	SP0501.0430	103
ANDAC	0810 10124	SP0501.0640	92
ANDAC	0810 10128	SP0501.0170	77, 83, 97
ANDAC	0810 10129	SP0501.0070	81, 95
ANDAC	0810 10133	SP0501.0600	107
ANDAC	0810 10134	SP0501.0390	102
ANDAC	0810 10136	SP0501.0620	91
ANDAC	0810 10137	SP0501.0470	89
ANDAC	0810 10141	SP0501.0380	101, 111
ANDAC	0810 10142	SP0501.0240	99
ANDAC	0810 10147	SP0501.0040	77, 79, 80, 94
ANDAC	0810 10149	SP0501.0030	80, 94, 109
ANDAC	0810 10151	SP0501.0090	81, 96
ANDAC	0810 10154	SP0501.0590	107, 113
ANDAC	0810 10157	SP0501.0060	80, 95, 109
ANDAC	0810 10158	SP0501.0180	84, 98, 110
ANDAC	0810 10160	SP0501.0520	90, 104, 112
ANDAC	0810 10161	SP0501.0530	90, 105, 112
ANDAC	0810 10162	SP0501.0500	90, 104
ANDAC	0810 10165	SP0501.0340	101
ANDAC	0810 10166	SP0501.0320	101, 110
ANDAC	0810 10172	SP0501.0330	78, 87
ANDAC	0810 10186	SP0501.0480	79, 89
ANDAC	0810 10187	SP0501.0360	78, 88
ANDAC	0810 10188	SP0501.0420	79
ANDAC	0810 10192	SP0501.0100	82, 96
ANDAC	0810 10193	SP0501.0220	84, 99
ANDAC	0810 10194	SP0501.0050	95
ANDAC	0810 10195	SP0501.0190	98
ANDAC	0810 10197	SP0501.0300	86, 100
ANDAC	0810 10198	SP0501.0020	94
ANDAC	0810 10200	SP0501.0370	88
ANDAC	0810 10202	SP0501.0260	85
ANDAC	0810 10207	SP0501.0690	93
ANDAC	0810 10208	SP0501.0110	97, 109
ANDAC	0810 10215	SP0501.0120	82
ANDAC	0810 10217	SP0501.0230	84
ANDAC	0810 10223	SP0501.0310	87
ANDAC	0810 10224	SP0501.0150	83

Бренд аналога	Номер аналога	Номер SIMPECO	Страница в каталоге
ANDAC	0810 10225	SP0501.0350	87
ANDAC	0810 10237	SP0501.0290	86
ANDAC	0810 10239	SP0501.0250	85
ANDAC	0810 10244	SP0501.0130	82
ANDAC	0810 10260	SP0501.0460	88
ANDAC	0810 10276	SP0501.0630	107
ANDAC	0810 10278	SP0501.0650	108
ANDAC	0810 10279	SP0501.0510	104
ANDAC	0810 10282	SP0501.0550	105
ANDAC	0810 10305	SP0501.0660	92
ANDAC	0810 10375	SP0501.0670	92
ANDAC	0810 10910	SP0501.0140	77, 83
ANDAC	0810 10911	SP0501.0160	97, 110
ANDAC	0810 10912	SP0501.0210	99
ANDAC	0810 10913	SP0501.0450	103
ANDAC	0810 10934	SP0501.0680	108
ANDAC	0810 20143	SP0503.0090	150
ANDAC	0810 20149	SP0503.0190	151
ANDAC	0810 20153	SP0503.0230	156
ANDAC	0810 20154	SP0503.0170	155
ANDAC	0810 20156	SP0503.0210	155
ANDAC	0810 20212	SP0503.0040	144, 146, 149, 153
ANDAC	0810 20214	SP0503.0070	144, 146, 149, 153
ANDAC	0810 20216	SP0503.0180	151
ANDAC	0810 20217	SP0503.0240	152
ANDAC	0810 20229	SP0503.0020	145, 148, 153
ANDAC	0810 20230	SP0503.0150	144
ANDAC	0810 20235	SP0503.0220	156
ANDAC	0810 20238	SP0503.0010	148
ANDAC	0810 20239	SP0503.0060	149
ANDAC	0810 20241	SP0503.0030	148
ANDAC	0810 20244	SP0503.0160	145
ANDAC	0810 20246	SP0503.0050	146
ANDAC	0810 20341	SP0503.0140	147, 151, 155
ANDAC	0810 20898	SP0503.0120	154
ANDAC	0810 20930	SP0503.0200	152
ANDAC	0810 20948	SP0503.0130	154
ANDAC	0810 30101	SP0502.0030	120, 124, 129
ANDAC	0810 30102	SP0502.0110	118
ANDAC	0810 30109	SP0502.0100	121, 126, 131
ANDAC	0810 30112	SP0502.0060	118, 120, 125, 130
ANDAC	0810 30113	SP0502.0010	117, 119, 124, 129
ANDAC	0810 30132	SP0502.0080	113, 126, 131
ANDAC	0810 30154	SP0502.0210	116, 122, 127, 132
ANDAC	0810 30173	SP0502.0240	123, 128, 133
ANDAC	0810 30196	SP0502.0090	114
ANDAC	0810 30197	SP0502.0180	114
ANDAC	0810 30201	SP0502.0130	114, 115, 121
ANDAC	0810 30211	SP0502.0190	116, 122, 127, 132

Бренд аналога	Номер аналога	Номер SIMPECO	Страница в каталоге
ANDAC	0810 30243	SP0502.0150	115
ANDAC	0810 30248	SP0502.0140	115
ANDAC	0810 30257	SP0502.0200	116
ANDAC	0810 30909	SP0502.0050	118, 120, 125, 130
ANDAC	0810 30910	SP0502.0040	124, 129
ANDAC	0810 30911	SP0502.0120	119
ANDAC	0810 30916	SP0502.0220	123, 127, 132
ANDAC	0810 30918	SP0502.0250	128, 133
ANDAC	0810 30932	SP0502.0070	121, 125, 130
ANDAC	0810 30935	SP0502.0260	128, 133
ANDAC	0810 30936	SP0502.0160	122, 126, 131
ANDAC	0810 30963	SP0502.0270	117
ANDAC	0810 40113	SP0506.0020	143
ANDAC	0810 40133	SP0506.0010	143
ANDAC	0810 40157	SP0507.0010	142
ANDAC	0810 40901	SP0506.0030	143
ANDAC	0810 50105	SP0508.0070	159
ANDAC	0810 50107	SP0508.0060	158
ANDAC	0810 50108	SP0508.0050	158
ANDAC	0810 50116	SP0508.0010	157
ANDAC	0810 50901	SP0508.0020	157
ANDAC	0810 50904	SP0508.0030	157
ANDAC	0810 70101	SP0504.0020	134, 137
ANDAC	0810 70102	SP0504.0010	134, 137
ANDAC	0810 70103	SP0504.0090	136, 139
ANDAC	0810 70106	SP0504.0050	135, 138
ANDAC	0810 70113	SP0504.0080	136, 139
ANDAC	0810 70115	SP0504.0030	134, 137
ANDAC	0810 70120	SP0504.0040	135, 138
ANDAC	0810 70908	SP0504.0070	135, 138
ANDAC	K11	SP0501.0270	78, 85, 100
ANDAC	K57	SP0501.0280	86, 100
ANDAC	T130	SP0501.0490	89, 103, 111
ANDAC	T3	SP0501.0540	91, 105, 112
TTT	13333	SP0501.0080	81, 96
TTT	13433	SP0501.0330	78, 87
TTT	13436	SP0501.0350	87
TTT	13439	SP0501.0010	93
TTT	13440	SP0501.0020	94
TTT	13441	SP0501.0370	88
TTT	13449	SP0502.0120	119
TTT	13458	SP0502.0240	123, 128, 133
TTT	13460	SP0503.0080	147, 150
TTT	13470	SP0501.0650	108
TTT	13471	SP0501.0030	80, 94, 109
TTT	13472	SP0501.0090	81, 96
TTT	13482	SP0502.0040	124, 129
TTT	13483	SP0502.0080	113, 126, 131
TTT	13484	SP0502.0100	121, 126, 131

Бренд аналога	Номер аналога	Номер SIMPECO	Страница в каталоге
ТТТ	13485	SP0502.0190	116, 122, 127, 132
ТТТ	13501	SP0501.0420	79
ТТТ	13502	SP0501.0620	91
ТТТ	13503	SP0501.0380	101, 111
ТТТ	13504	SP0501.0600	107
ТТТ	13505	SP0501.0490	89, 103, 111
ТТТ	13506	SP0501.0520	90, 104, 112
ТТТ	13507	SP0501.0040	77, 79, 80, 94
ТТТ	13508	SP0501.0060	80, 95, 109
ТТТ	13510	SP0501.0410	102
ТТТ	13511	SP0501.0580	106
ТТТ	13512	SP0501.0610	91
ТТТ	13513	SP0501.0670	92
ТТТ	13873	SP0501.0260	85
ТТТ	14509	SP0501.0270	78, 85, 100
ТТТ	14523	SP0501.0130	82
ТТТ	14528	SP0501.0540	91, 105, 112
ТТТ	14530	SP0501.0480	79, 89
ТТТ	14531	SP0501.0360	78, 88
ТТТ	14539	SP0501.0450	103
ТТТ	14563	SP0501.0290	86
ТТТ	14564	SP0501.0340	101
ТТТ	14597	SP0503.0020	145, 148, 153
ТТТ	14606	SP0503.0160	145
ТТТ	14613	SP0503.0150	144
ТТТ	14657	SP0501.0070	81, 95
ТТТ	14662	SP0502.0010	117, 119, 124, 129
ТТТ	14664	SP0501.0460	88
ТТТ	14690	SP0501.0250	85
ТТТ	14701	SP0501.0170	77, 83, 97
ТТТ	14708	SP0501.0120	82
ТТТ	14709	SP0501.0140	77, 83
ТТТ	14715	SP0501.0560	106
ТТТ	14738	SP0501.0310	87
ТТТ	14739	SP0501.0150	83
ТТТ	14750	SP0501.0110	97, 109
ТТТ	14751	SP0501.0660	92
ТТТ	14755	SP0501.0690	93
ТТТ	14760	SP0503.0120	154
ТТТ	14801	SP0502.0070	121, 125, 130
ТТТ	14810	SP0502.0050	118, 120, 125, 130
ТТТ	14820	SP0501.0050	95
ТТТ	14821	SP0501.0190	98
ТТТ	14828	SP0503.0210	155
ТТТ	14831	SP0508.0060	158
ТТТ	14832	SP0508.0050	158
ТТТ	14835	SP0503.0130	154
ТТТ	14840	SP0508.0070	159
ТТТ	14844	SP0503.0040	144, 146, 149, 153

Бренд аналога	Номер аналога	Номер SIMPECO	Страница в каталоге
TTT	14850	SP0503.0070	144, 146, 149, 153
TTT	14871	SP0503.0170	155
TTT	14872	SP0503.0230	156
TTT	14888	SP0501.0300	86, 100
TTT	14890	SP0503.0110	154
TTT	14899	SP0506.0020	143
TTT	14900	SP0501.0630	107
TTT	14920	SP0501.0220	84, 99
TTT	14922	SP0506.0030	143
TTT	14930	SP0503.0060	149
TTT	15004	SP0501.0570	106
TTT	15014	SP0503.0100	147, 150
TTT	15050	SP0501.0230	84
TTT	15079	SP0508.0040	158
TTT	15084	SP0508.0010	157
TTT	15405	SP0503.0050	146
TTT	15460	SP0503.0010	148
TTT	15485	SP0502.0210	116, 122, 127, 132
TTT	15490	SP0503.0140	147, 151, 155
TTT	15494	SP0501.0640	92
TTT	15500	SP0502.0060	118, 120, 125, 130
TTT	15502	SP0501.0400	102
TTT	15512	SP0501.0470	89
TTT	15513	SP0501.0240	99
TTT	15514	SP0501.0390	102
TTT	15590	SP0503.0030	148
TTT	15715	SP0501.0160	97, 110
TTT	15733	SP0501.0210	99
TTT	15888	SP0501.0440	111
TTT	15911	SP0501.0510	104
TTT	16011	SP0501.0200	98
TTT	16012	SP0501.0280	86, 100
TTT	16014	SP0501.0180	84, 98, 110
TTT	16021	SP0503.0090	150
TTT	16022	SP0503.0190	151
TTT	16237	SP0501.0500	90, 104
TTT	16425	SP0501.0430	103
TTT	16430	SP0501.0550	105
TTT	16509	SP0501.0590	107, 113
TTT	16686	SP0501.0530	90, 105, 112
TTT	16808	SP0501.0100	82, 96
TTT	16981	SP0508.0020	157
TTT	16982	SP0508.0030	157
TTT	16985	SP0503.0220	156
TTT	16995	SP0503.0200	152
TTT	17061	SP0502.0090	114
TTT	17140	SP0502.0130	114, 115, 121
TTT	17141	SP0501.0680	108
TTT	17211	SP0503.0180	151

Бренд аналога	Номер аналога	Номер SIMPECO	Страница в каталоге
TTT	17230	SP0503.0240	152
TTT	17250	SP0502.0250	128, 133
TTT	17260	SP0502.0260	128, 133
TTT	17268	SP0502.0110	118
TTT	17269	SP0502.0030	120, 124, 129
TTT	17276	SP0502.0220	123, 127, 132
TTT	17286	SP0502.0160	122, 126, 131
TTT	17366	SP0502.0180	114
TTT	17377	SP0501.0320	101, 110
TTT	17428	SP0506.0010	143
TTT	17730	SP0507.0010	142
TTT	18013	SP0505.0070	142
TTT	18020	SP0505.0010	140
TTT	18030	SP0505.0020	140
TTT	18033	SP0505.0030	140
TTT	18050	SP0505.0060	141
TTT	18065	SP0505.0050	141
TTT	18150	SP0505.0040	141
TTT	19031	SP0504.0030	134, 137
TTT	19040	SP0504.0080	136, 139
TTT	19070	SP0504.0020	134, 137
TTT	19080	SP0504.0050	135, 138
TTT	19110	SP0504.0040	135, 138
TTT	19220	SP0504.0070	135, 138
TTT	19300	SP0504.0090	136, 139
TTT	19312	SP0504.0010	134, 137
TTT	19520	SP0502.0200	116
TTT	19550	SP0502.0150	115
TTT	19700	SP0502.0140	115
TTT	19874	SP0502.0270	117



**| ГРУЗОВЫЕ
| ЗАПЧАСТИ**